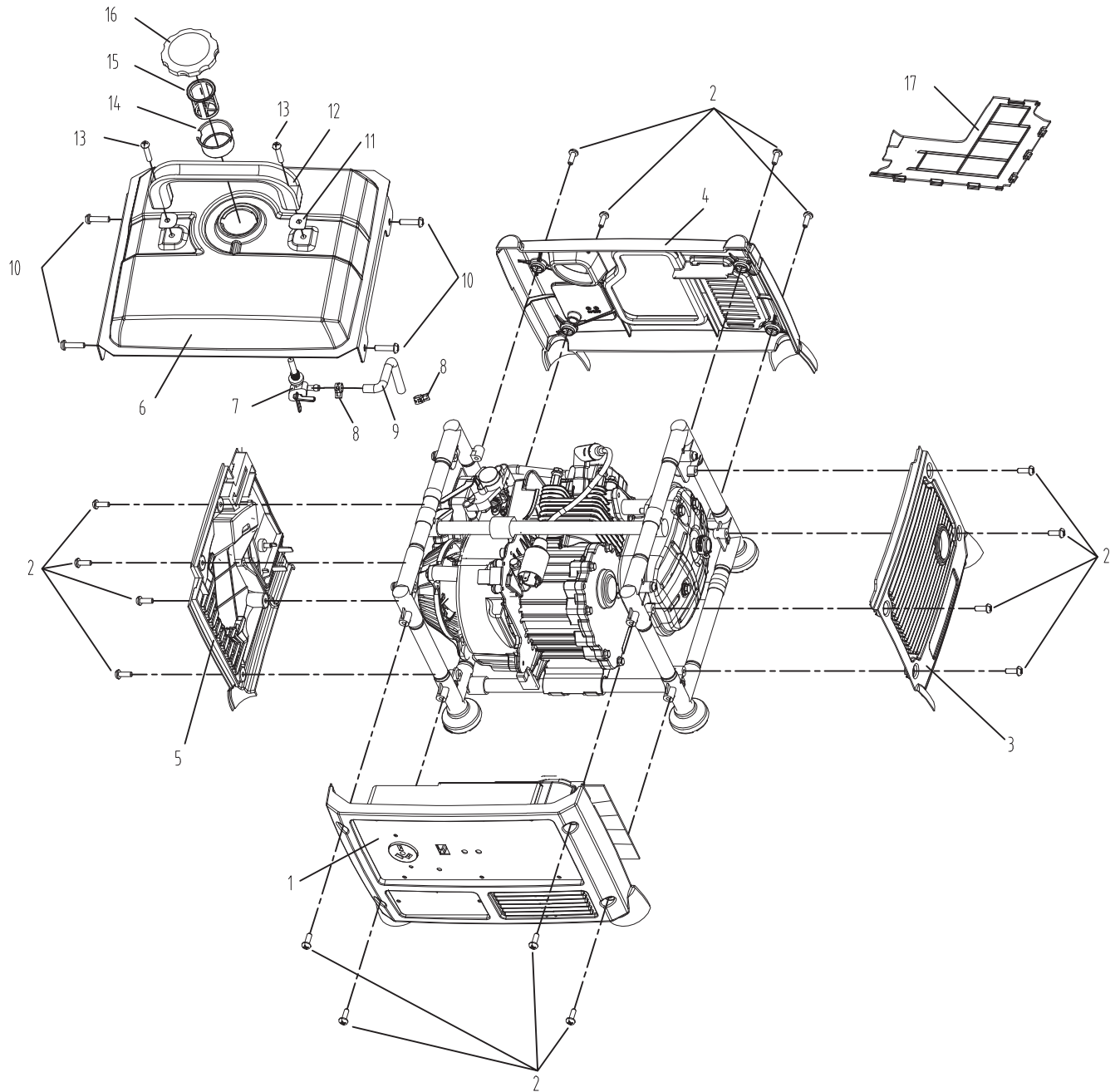
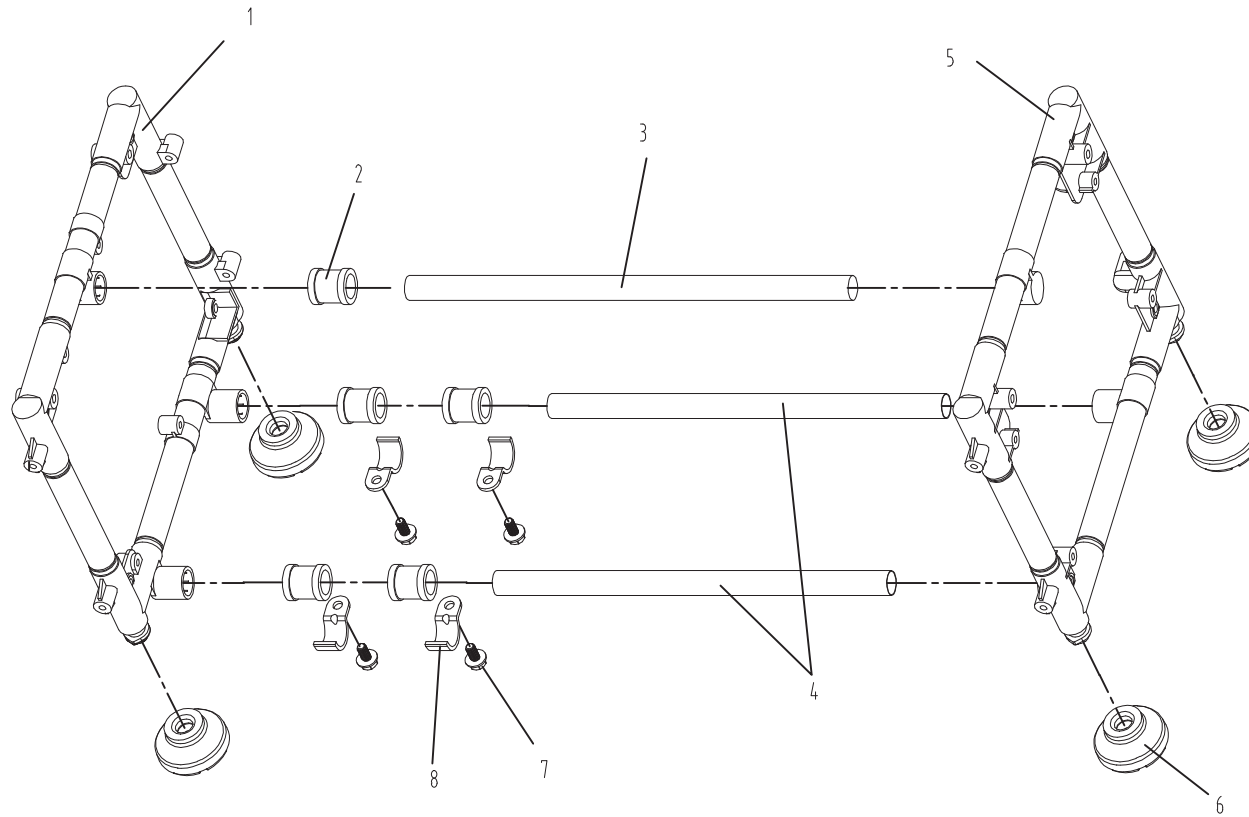


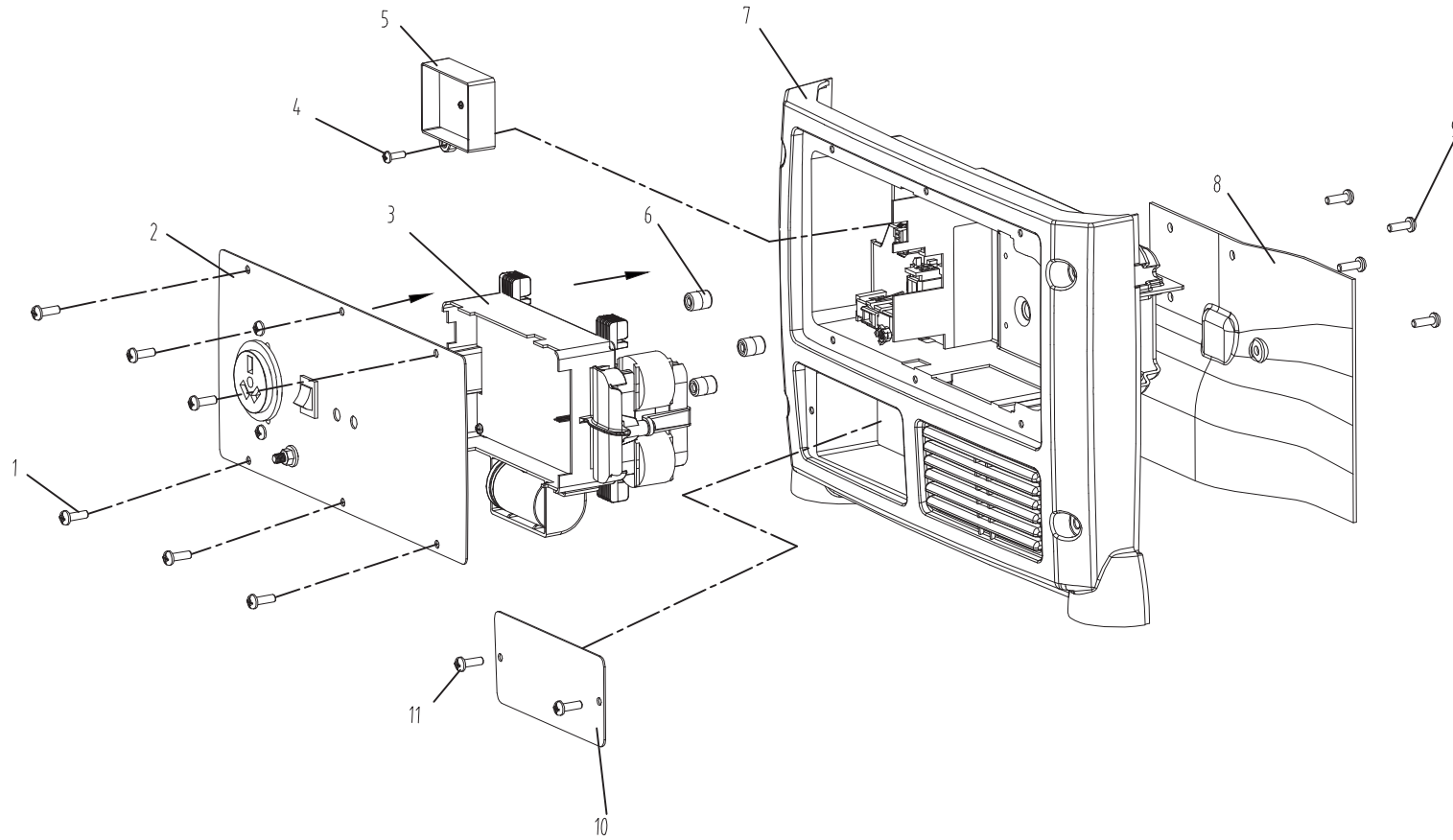
Tank A



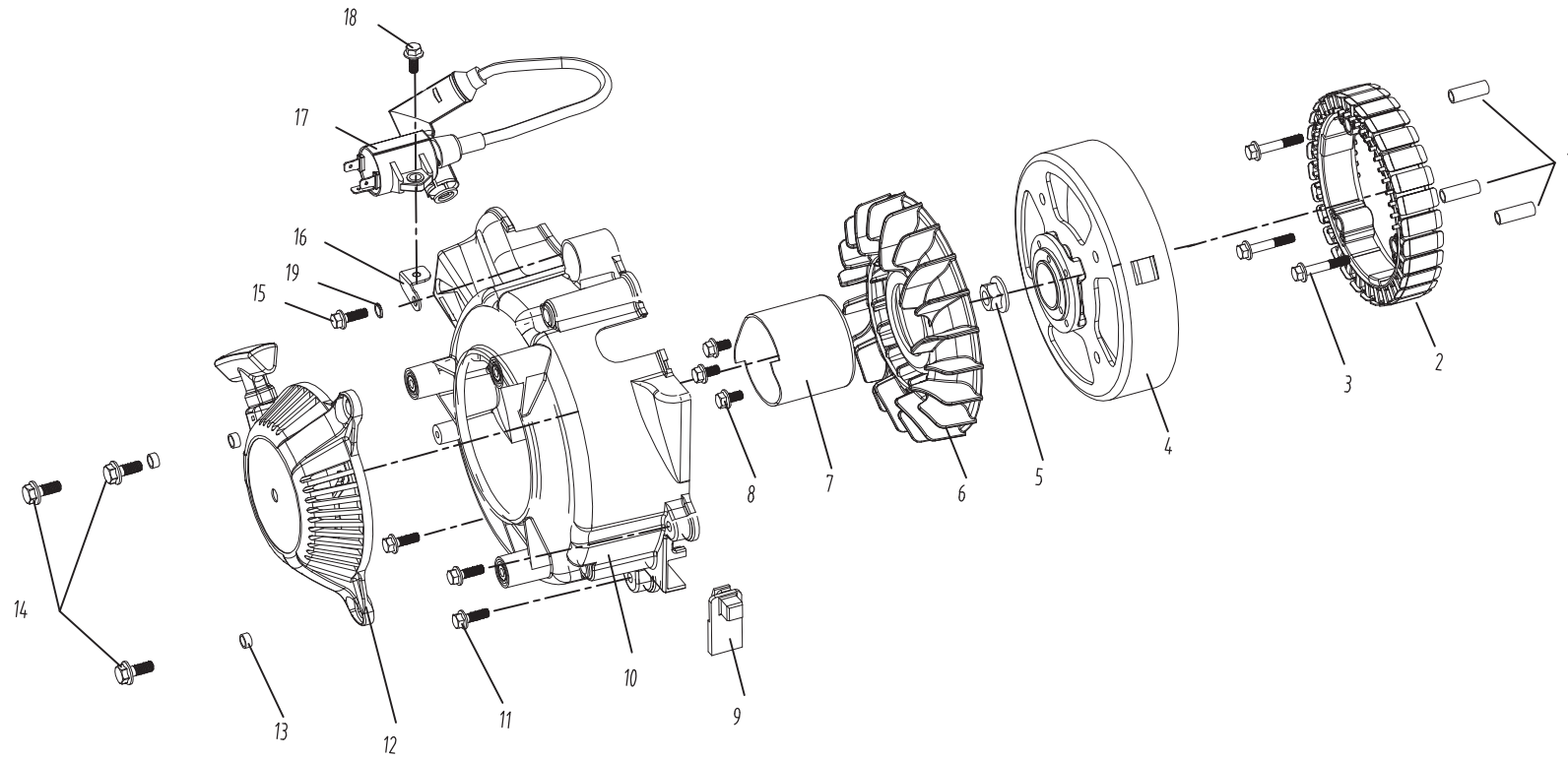
Rahmen B



Elektronik C



Generator D





Ersatzteile / Spare parts

SG1200 - B&Q **Stromgenerator**
5906212985 **current generator**

Skizze	Art.Nr.	Benennung	description	
Tank - tank				
A	1	3906217001	Abdeckung	cover
A	3	3906217002	Abdeckung	cover
A	4	3906217003	Abdeckung	cover
A	5	3906217004	Abdeckung	cover
A	7	5906205019	Kraftstoffhahn	fuel valve
A	8	3908301119	Schlauchklemme	hose clamp
A	9	5906202016	Kraftstoffschlauch	fuel hose
A	10	02798147	Linsenschraube 6.3x25	lens head screw 6.3x25
A	11	3906217005	Dichtung	gasket
A	12	3906217006	Griff	handle
A	13	05005419	Linsenschraube uls M6x30	lens head screw uls M6x30
A	15	3906217007	Kraftstofffilter	fuel filter
A	16	3906217008	Tankdeckel	tank cap
Rahmen - frame				
B	7	02093345	Sechskantschraube M6x12	hexagon head screw
Elektronik - electronics assembly				
C	1	02798123	Linsenschraube 4.2x13	lens head screw 4.2x13
C	2.1	5906208019	Ein-/Aus-Schalter	intelligent switch
C	2.2	5906203029	Steckdose 230V	power point EU 230V
C	3	3906217009	Inverter Einheit	inverter unit
C	4	02798123	Linsenschraube 4.2x13	lens head screw 4.2x13
C	6	3906217010	Gummipuffer	rubber buffer
C	9	02798123	Linsenschraube 4.2x13	lens head screw 4.2x13
C	11	02798123	Linsenschraube 4.2x13	lens head screw 4.2x13
Generator - electric generator				
D	2	3906217011	Stator	stator
D	3	02093333	Sechskantschraube M5x30	hexagon head screw
D	4	3906217012	Rotor	rotor
D	5	3906217013	Sechskantmutter M10x1.25	hexagon nut M10x1.25
D	6	3906217014	Lüfterrad	fan wheel
D	8	02091222	Zylinderschraube M5x10	cylinder head screw M5x10
D	11	02008428	Zylinderschraube M5x16	cylinder head screw M5x16
D	12	3906217015	Starterkit	starter
D	14	3911201024	Sechskantschraube mit Flansch M6x16	hexagon head screw with flange
D	15	02008428	Zylinderschraube M5x16	cylinder head screw M5x16
D	17	3906217016	Zündspule	ignition coil
D	18	02008428	Zylinderschraube M5x16	cylinder head screw M5x16
Verbrennungsmotor - combustion engine				
E	1	3906217017	Zylinder	cylinder
E	2	05005417	Linsenschraube uls M5x10	lens head screw uls M5x10
E	3	3906217018	Spule	induction coil
E	4	05005417	Linsenschraube uls M5x10	lens head screw uls M5x10
E	6	3906217019	Olwächter	oil control
E	7	3906217020	Olablassschraube	drain plug
E	8	3906217021	Wellendichtring Ø17/27/6A DIN 3760	radial seal ring
E	9	06206203	Rillenkugellager 6203	bearing 6203
E	11	3906217022	Nockenwelle	camshaft
E	12	3906217023	Kolbenringsatz. 1Satz = 3Ringe	piston ring set. 1set = 3rings
E	17	02093328	Sechskantschraube M5x16	hexagon head screw M5x16
E	19	3906217024	Pleuel kpl.	connecting rod cpl.
E	20	3906217025	Kolbenbolzensicherung	gudgeon pin retainer
E	21	3906217026	Kolben	piston
E	22	3906217027	Kolbenbolzen	piston pin
E	23	3906217028	Auslassventil	outlet valve
E	24	3906217029	Einlassventil	inlet valve
E	26	3906217030	Ventilfeder	valve spring
E	27	3906217031	Ventilschaftdichtung	valve stem seal
E	32	02093325	Sechskantschraube M5x8	hexagon head screw M5x8
E	33	3906217032	Kipphebel	rocker lever
E	37	02008428	Zylinderschraube M5x16	
E	38	3906217033	Zylinderkopfdichtung	cylinder head gasket
E	40	3906217034	Dichtung	gasket
E	43	02091238	Zylinderschraube M6x25	cylinder head screw M6x25
E	44	3906217035	Vergaser	carburetor

Ersatzteile / Spare parts

SG1200 - B&Q

Stromgenerator

5906212985

current generator

Skizze	Art.Nr.	Benennung	description
E 49	3906217036	Auflageblech	support sheet
E 52	02093404	Sechskantmutter M6	hexagon nut M6
E 53	3906217037	Luftfilter	air filter
E 54	3906217038	Luftfilterdeckel	air filter cover
E 55	05005417	Linsenschraube uls M5x10	lens head screw uls M5x10
E 56	02091242	Zylinderschraube M6x45	cylinder head screw M6x45
E 57	3906217039	Ventildeckeldichtung	valve cover gasket
E 59	02008428	Zylinderschraube M5x16	cylinder head screw M5x16
E 65	3906217040	Abdeckung	cover
E 67	02093344	Sechskantschraube M6x10	hexagon head screw M6x10
E 68	5906208039	Zündkerze	spark plug
E 69	3906217041	Auspuffdichtung	exhaust gasket
E 71	02091236	Zylinderschraube M6x16	cylinder head screw M6x16
E 73	02093128	Sechskantschraube M6x50	hexagon head screw M6x50
E o.Abb.	3906217042	Beipackbeutel (Werkzeug)	loose parts
E o.Abb.	3906217043	Ölflasche	oil bottle