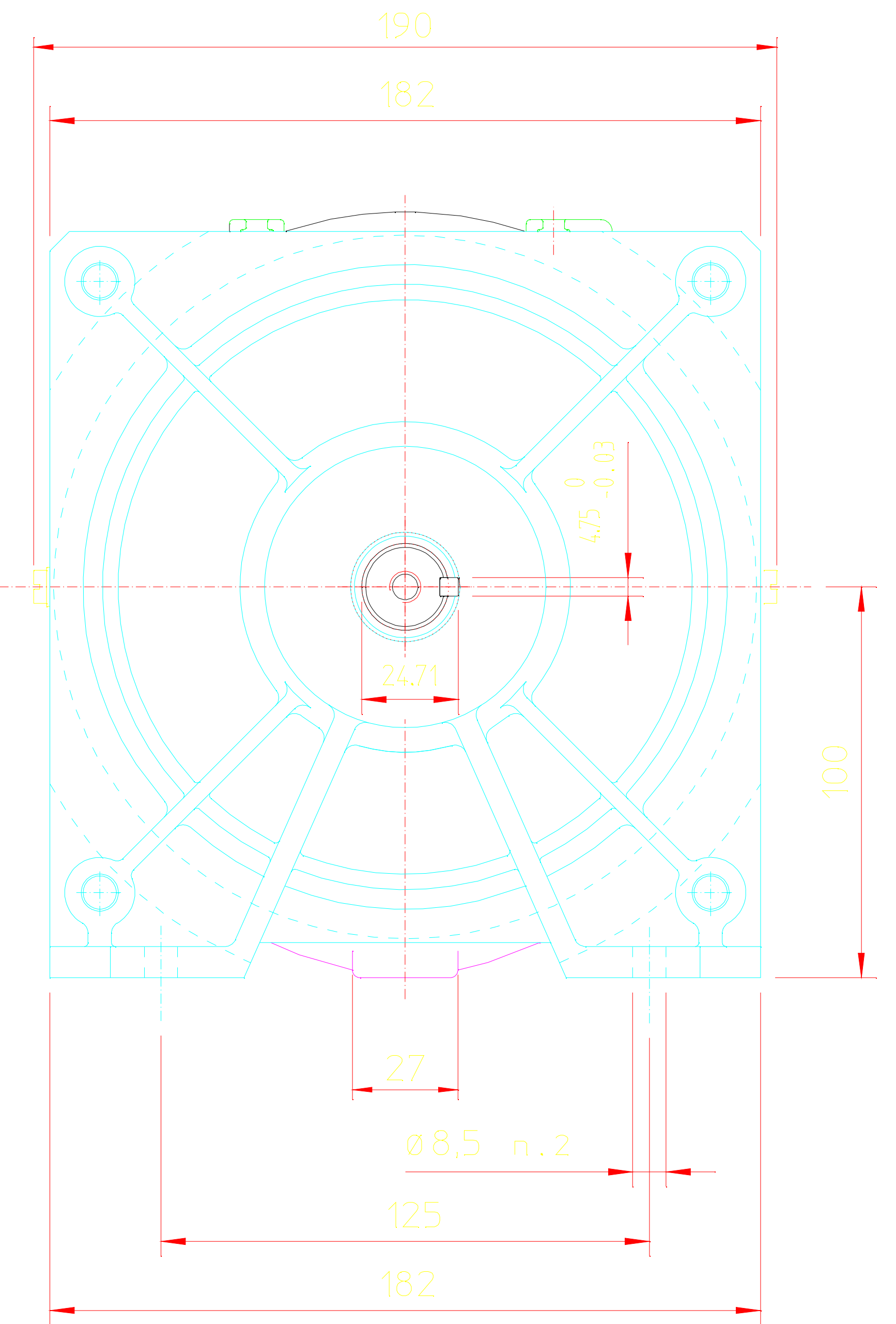
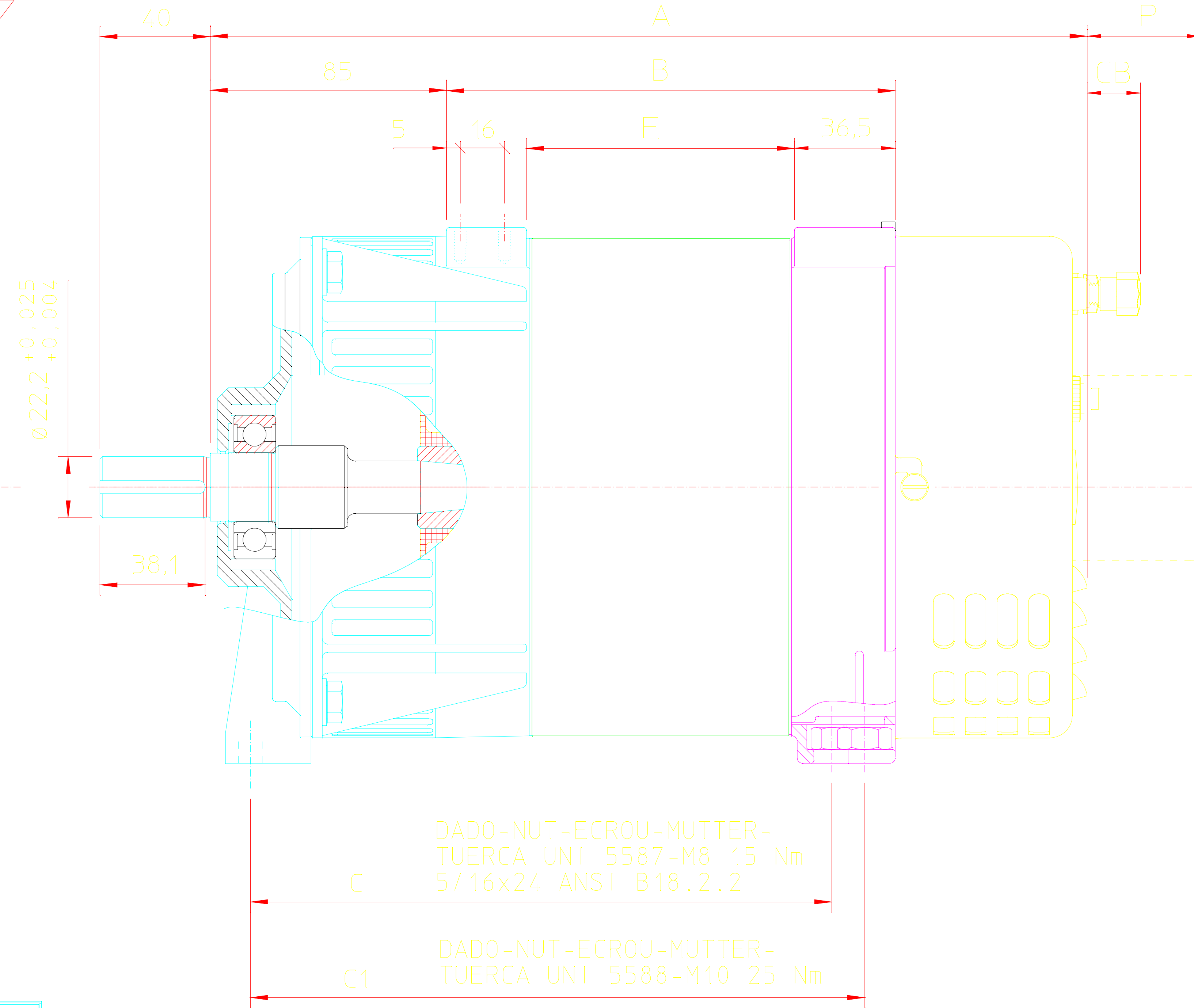
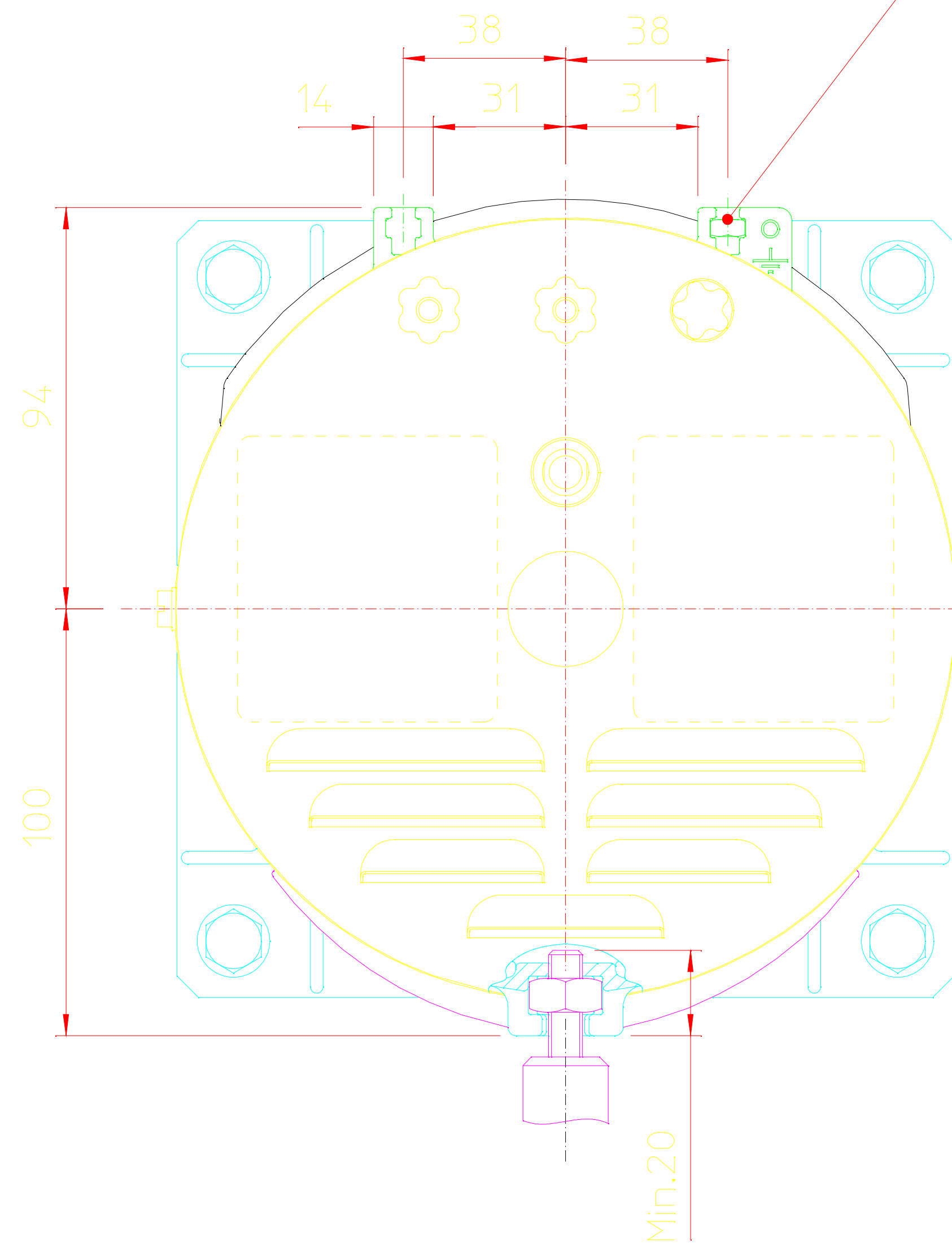


SEDE DADO UNI 5588-M5
SEAT OF NUT UNI 5588-M5
SIEGE ECROU UNI 5588-M5
MUTTERSITZ UNI 5588-M5
ESPACIO TUERCA UNI 5588-M5



DADO-NUT-ECROU-MUTTER-
TUERCA UNI 5587-M8 15 Nm
5/16x24 ANSI B18.2.2

DADO-NUT-ECROU-MUTTER-
TUERCA UNI 5588-M10 25 Nm

PRESE TIPO SOCKETS TYPE PRISES TYPE STECKDOSEN ENCHUFES TIPO	P
AMERICANO AMERICAN AMERICAIN AMERIKANISCH	4
FRANCESE FRENCH FRANCAISE FRANZÖSISCHE FRANCES	6
SCHUKO	9
CEE	46,5

CON CARICA BATTERIE
OPZIONALE
WITH BATTERY CHARGING
OPTIONAL
AVEC CHARGE BATTERIE
OPTION
MIT BATTERIELADER
OPTIONAL
CON CARGADOR DE
BATERIAS OPCIONAL

TIPO TYPE TYP	A	B	C	C1	E
S16W-60	287	132	180	192	67
S16W-75	302	147	195	207	82
S16W-90	317	162	210	222	97
S16W-105	332	177	225	237	112
S16W-130	357	202	250	262	137
S16W-150	377	222	270	282	157

CON CUFFIA RIBASSATA SENZA PRESE
WITH SHORTER END COVER WITHOUT SOCKETS
AVEC COUVERCLE A' EPAILLE SANS PRISES
MIT ABGEFLÄCHTEN DECKEL OHNE STECKDOSEN
CON TAPA RECORTADA SIN ENCHUFES

VISTO DELLA QUALITÀ
DATA FIRMA

VISTO DELLA PRODUZIONE
DATA FIRMA

DIMENSIONI D'INGOMBRO FORMA B3B14 OVERALL DIMENSIONS FORM B3B14
ENCOMBREMENT FORME B3B14 BAUABMESSUNGEN FORM B3B14
DIMENSIONES EXTERNAS FORMA B3B14

QUOTE SENZA INDICAZIONE DI TOLLERANZA
GRADO DI PRECISIONE

MEDIA UNI EN 22768/1

DISegnato	CONTROLLATO	APPROVATO
DATA 12/05/2003	06/05/2005	06/05/2005
SIGLA A. CELIO	A. CELIO	L. ZERBATO

Rif. doc. MCH 043/2005 Scala 1:2.5

DISegno	REV.	mm.
A5267	02	

mecc alte spa

COSTRUZIONI ELETTROMECCANICHE CREAZZO - VI ITALIA

ALTERNATORE ALTERNATOR
ALTERNATEUR GENERATOR
ALTERNADOR S16W

Sostituisce il * Sostituito dal

A termine di legge ci riserviamo la proprieta' di questo disegno con divieto di riprodurlo.