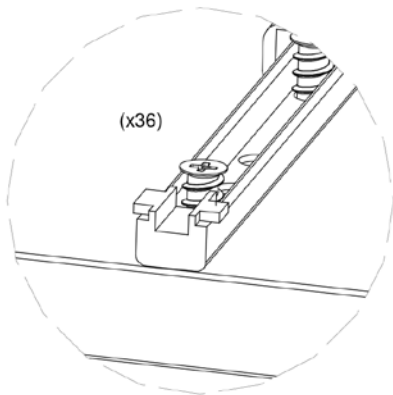
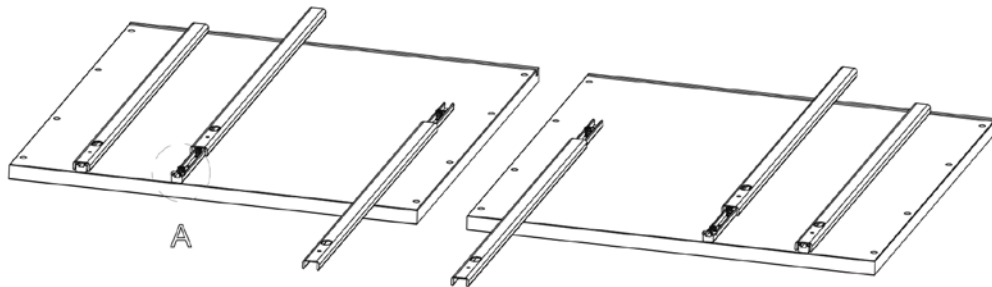
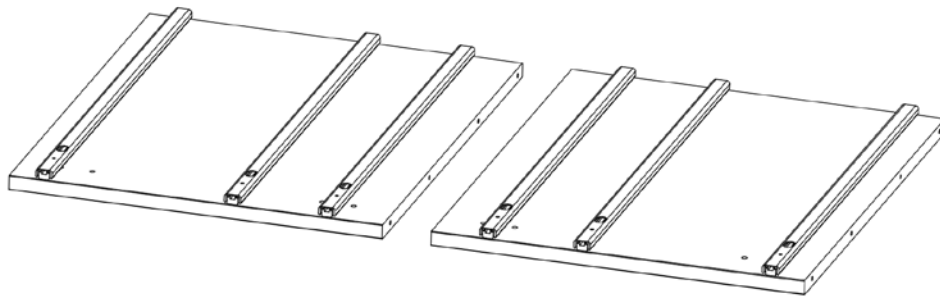
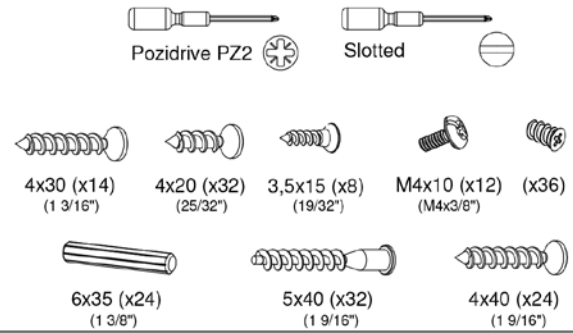
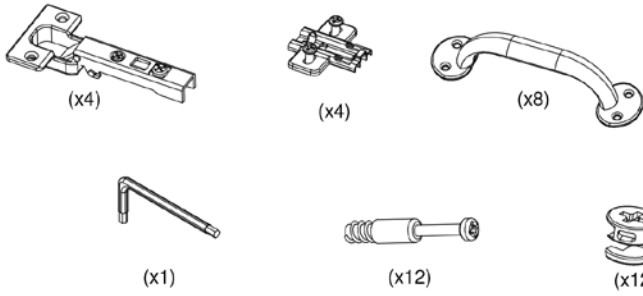


Monteringsanvisning / Assembly Instructions / Aufbauanleitung

# SM04

Verktyg för montering. Ingår inte.  
Tools needed for assembling. Not included.  
Werkzeuge für die Montage sind nicht Teil des Lieferumfanges

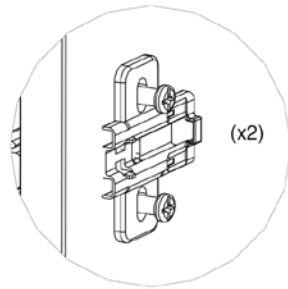


Detail A

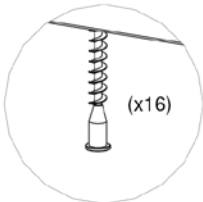
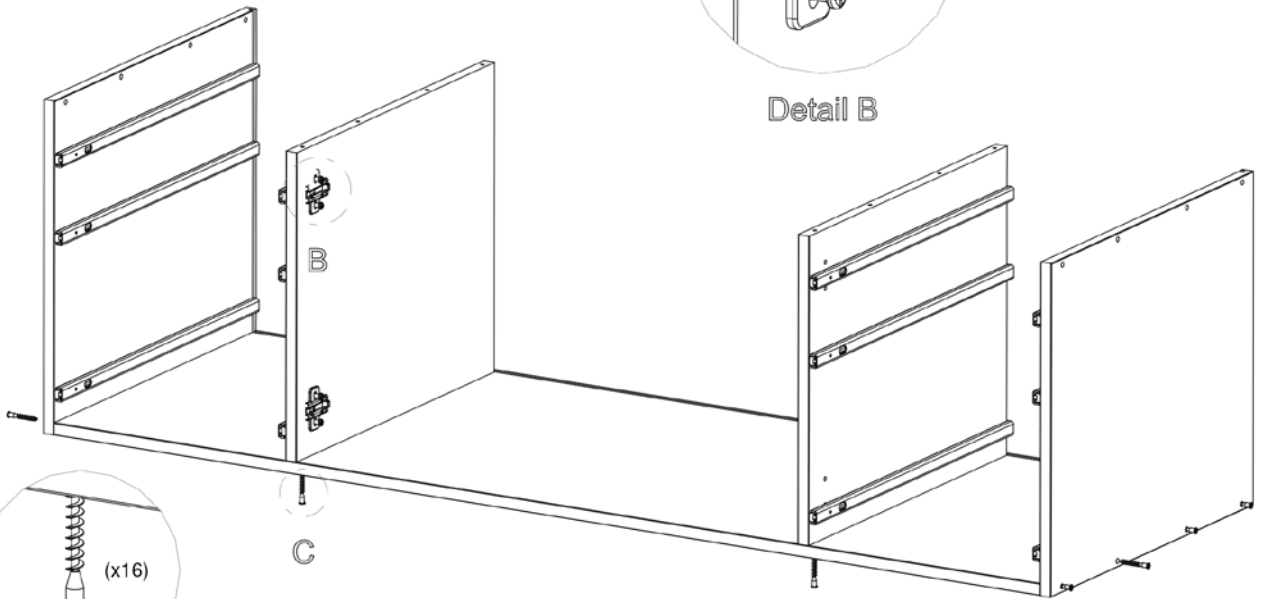


SJÖBERGS WORKBENCHES AB  
SE- 576 95 Stockaryd • Sweden  
Tel +46 (0)382-257 00  
office@sjobergs.se • sjobergs.se

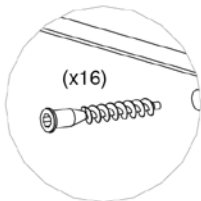
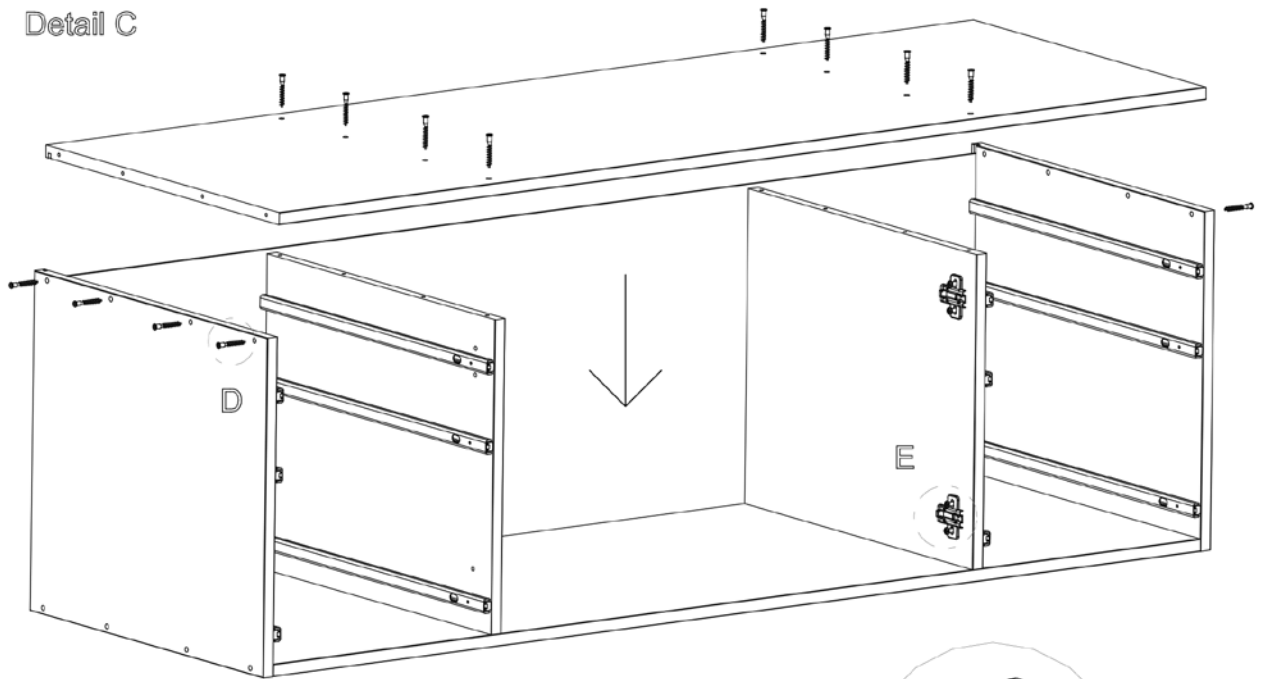




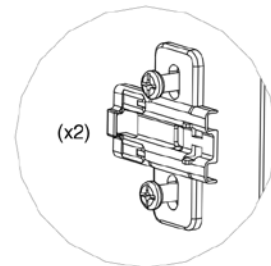
Detail B



Detail C



Detail D



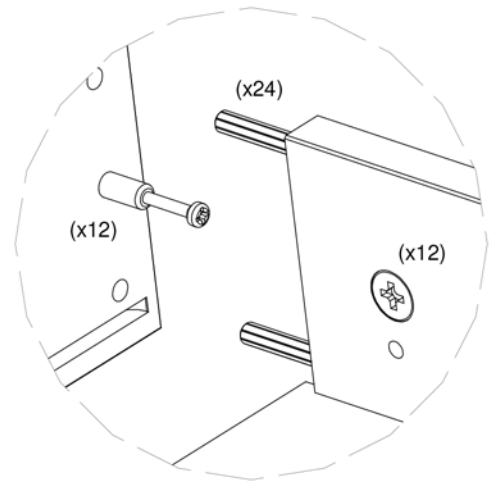
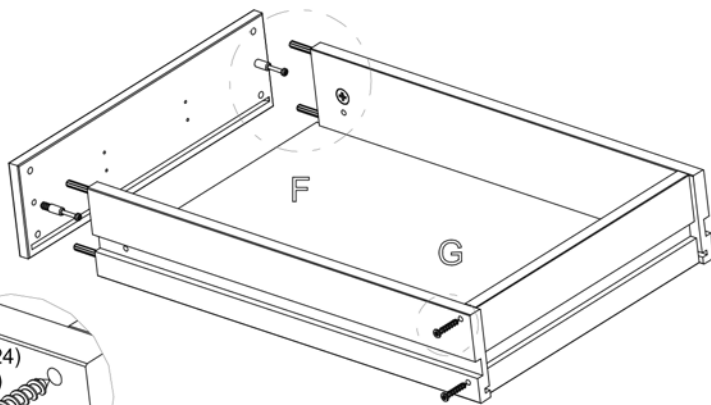
Detail E



SJÖBERGS WORKBENCHES AB  
SE- 576 95 Stockaryd • Sweden  
Tel +46 (0)382-257 00  
office@sjobergs.se • sjobergs.se



Utfärdare: PIBL	Art.nr: 701098	Datum: 2021-10-29	Dokumentnamn: MB. 62	Utgåva: 09	Sida: 3-4
--------------------	-------------------	----------------------	-------------------------	---------------	--------------



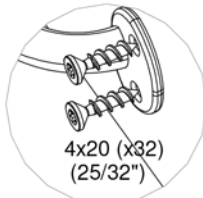
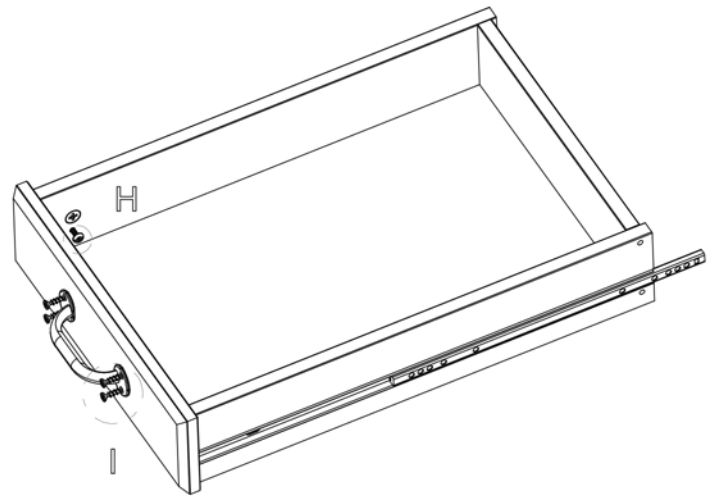
Detail F



Detail G



Detail H



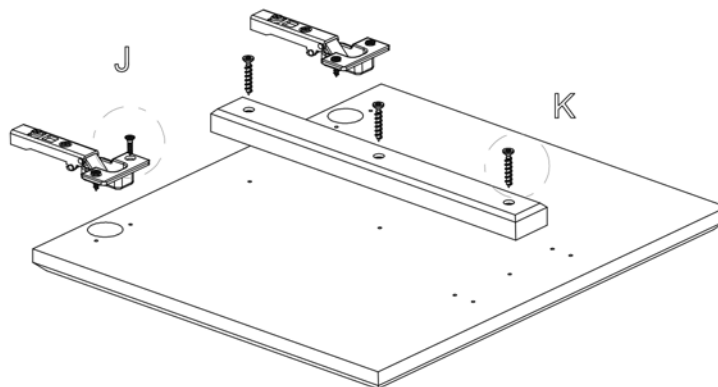
Detail I



Detail K

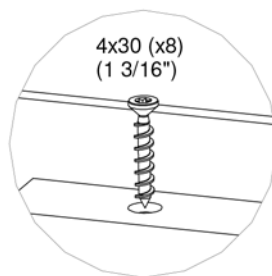


Detail J

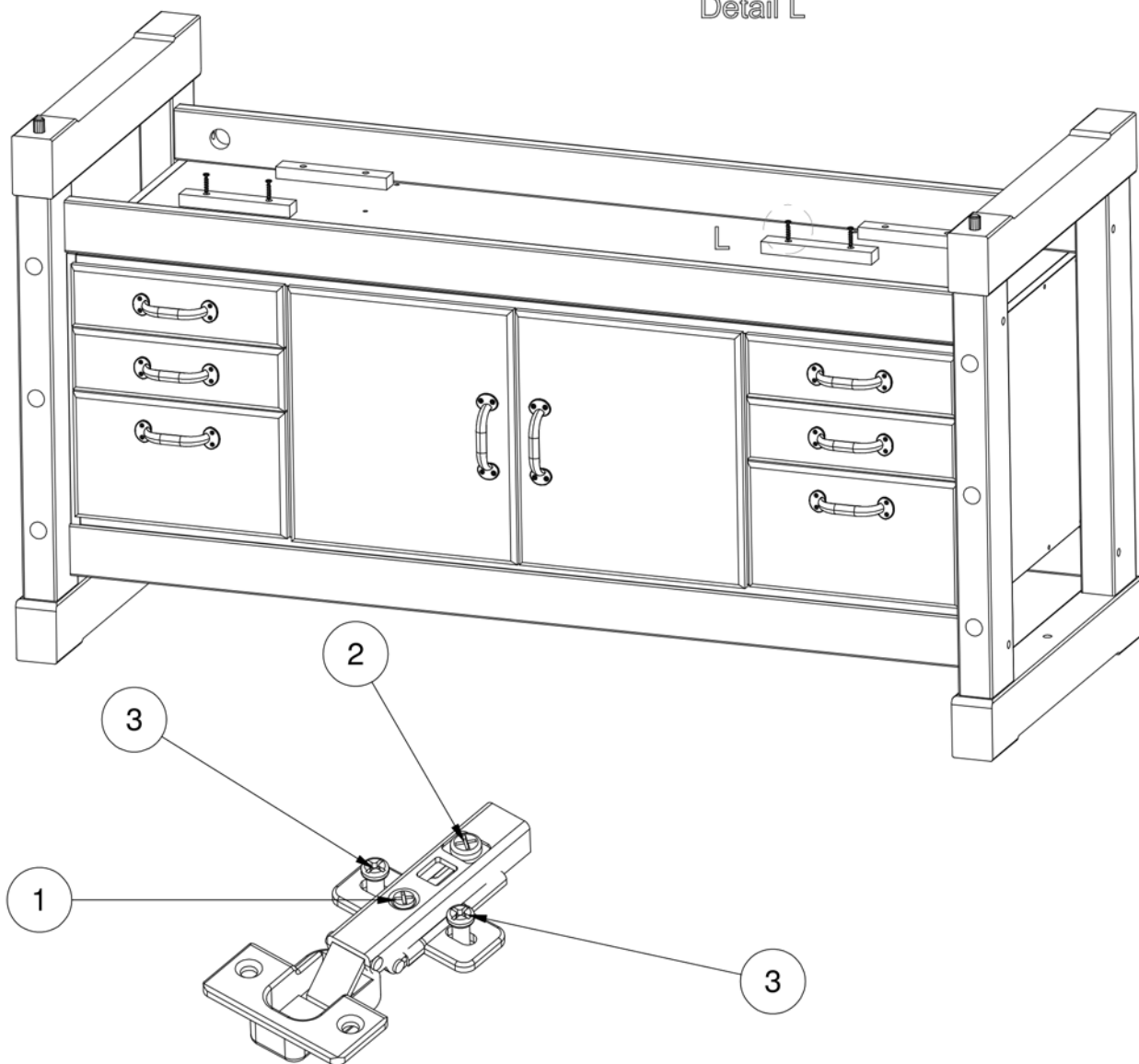


SJÖBERGS WORKBENCHES AB  
SE- 576 95 Stockaryd • Sweden  
Tel +46 (0)382-257 00  
office@sjobergs.se • sjobergs.se





Detail L



- 1 Breddjustering • Width adjustment • Breitenverstellung
- 2 Djupjustering • Depth adjustment • Teifeneinstellung
- 3 Höjdjustering • Height adjustment • Höhenverstellung



SJÖBERGS WORKBENCHES AB  
SE- 576 95 Stockaryd • Sweden  
Tel +46 (0)382-257 00  
office@sjobergs.se • sjobergs.se

