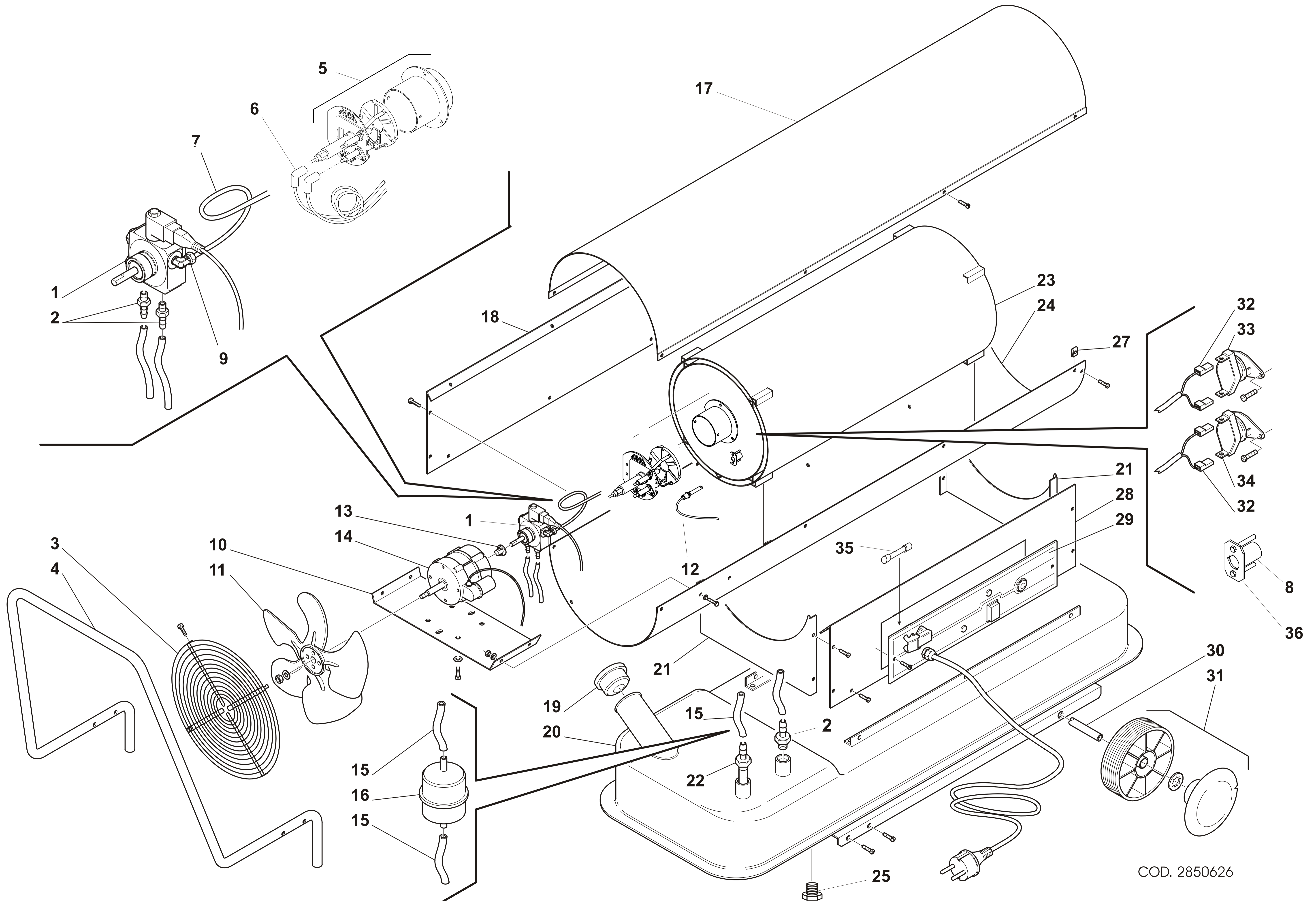


ESPLOSO GENERALE MIZAR 27 - 30 - 40 - 50 PX



COD. 2850626

ESPLOSO MIZAR PX

TAV. 2850626

POS	Mizar 27 - 30PX	Mizar 40PX	Mizar 50PX	Italiano	English	Français	Deutsch	Nederlands	Español
1	1640477	1640477	1640477	POMPA GASOLIO/KEROSENE "DELTA"	PUMP	PUMPE	ÖLPUMPE KOMPLET	DRUKPOMP DIESEL	BOMBA
	1640495	1640495	1640495	POMPA GASOLIO/KEROSENE "DANFOSS"	PUMP	PUMPE	ÖLPUMPE KOMPLET	DRUKPOMP DIESEL	BOMBA
2	0361649	0361649	0361649	PORTA GOMMA	CYL SWIVEL	EMBOUT CANNELE	SCHLAUCHANSCHLUß	SLANGHOUDER	CONECTOR MANGUERA
3	2600928	2600928	2600928	GRIGLIA DI PROT.	FAN PROT.	GRILLER	SCHUTZGITTER	BESCHERMINGSROOSTER	PARILLA
4	2600930	2600930	2600930	TIMONE PIEDE RAL7016	HANDLE	GOUVERNAIL	HANDGRIFF	HANDEL	TIMON
5	3300173	3300206	3300205	TESTINA COMPL.	COMB. HEAD	TETE DE COMBUST.	BRENNERKOPF	COMPLETE KOP	CABEZA
6	1520245	1520245	1520245	CAVO HT COMPL.	CABLE	CABLE	HOCHSPANNUNGSKABEL	HOOGSPANNINGSKABEL	CABLE
7	2500321	2500321	2500321	RICCIO RAME	HOSE	BOUCLE DE CUIVRE	DRUCKLEITUNG	KOPERDRAAD	RIZO DE BRONCE
8	2601072	2601072	2601072	DISTANZIALE L=50	SPACER				
9	0362341	0362341	0362341	CURVA 90° MM 1/8"	BEND	COURBE	ANSCHLUSSWINKEL	BOCHT	CURVA
10	2503949	2503949	2503949	SUPP. MOTORE	SUPPORT	SUPPORT	MOTOR TRÄGE	STEUN VOOR MOTOR	SOPORTE
11	1540071	1540071	1540071	VENTOLA	FAN	VENTILATEUR	LÜFTERRAD FÜR	VENTILATOR	ABANICO
12	1520180	1520180	1520180	FOTORESISTENZA	RESISTENCE	PHOTORESISTENCE	FOTOZELLE	FOTOWEERSTAND	FOTORESISTENCIA
13	1820001	1820001	1820001	GIUNTO POMPA GAS.	JOINT	JOINT	PUMPENKUPPLUNG	POMPAANSLUITING	JUNTA
14	1560151	1560151	1560192	MOTORE ELETT.	ENGINE	MOTEUR	MOTOR	MOTOR	MOTOR
15	2502761	2502761	2502761	TUBO GASOLIO	HOSE	BOUCHON	HEIZOL LEITUNG	DOP	TUBO
16	0360367	0360367	0360367	FILTRO GASOLIO	FILTER	FILTER	ÖLFILTER	DIESELOLIEFILTER	FILTRO GASOLEO
17	2600927	2600927	2600927	MANTELLINO SUP. ROSSO	UPPER CASING	MANTEAU	OBERE ABDECKUNG	BOVENSTE MANTEL	ENVOLVENTE SUP. POST.
	2503536	2503536	2503536	MANTELLINO SUP. INOX	UPPER CASING	MANTEAU	OBERE ABDECKUNG	BOVENSTE MANTEL	ENVOLVENTE SUP. POST.
	2600958	2600958	2600958	MANTELLINO SUP. GIALLO	UPPER CASING	MANTEAU	OBERE ABDECKUNG	BOVENSTE MANTEL	ENVOLVENTE SUP. POST.
18	2601270	2601270	2601270	PANN. LATER. ROSSO	PANEL	TABLEAU	VERKLEIDUNG LINKS	LINKER PANEEL	ENTREPANO
	2504677	2504677	2504677	PANN. LATER. INOX	PANEL	TABLEAU	VERKLEIDUNG LINKS	LINKER PANEEL	ENTREPANO
	2601285	2601285	2601285	PANN. LATER. GIALLO	PANEL	TABLEAU	VERKLEIDUNG LINKS	LINKER PANEEL	ENTREPANO
19	0361955	0361955	0361955	TAPPO PLASTICA	PLUG	BOUCHON	TANKVERSCHLUSS	RESERVOIRDOP	TAPON
20	2600931	2600931	2600931	SERBATOIO GASOLIO GRIGIO	TANK	RESERVOIR	TANK	RESERVOIR	TANQUE

21	2600922	2600922	2600922	PANN. ANTER./POST ROSSO	PANEL	TABLEAU	VERKLEIDUNG VORNE	VOORSTE PANEEL	ENTREPANO
	2503446	2503446	2503446	PANN. ANTER./POST INOX	PANEL	TABLEAU	VERKLEIDUNG VORNE	VOORSTE PANEEL	ENTREPANO
	2600954	2600954	2600954	PANN. ANTER./POST GIALLO	PANEL	TABLEAU	VERKLEIDUNG VORNE	VOORSTE PANEEL	ENTREPANO
22	2502625	2502625	2502625	PESCA GASOLIO	DIESEL SUCT.	ASPIRATION GAS OIL	SAUGANSCHLUSS	ZUIBUISJE DIESELOLIE	ASPIRACION GASOLEORUEDA
23	2503773	2503773	2503773	CALDAIA COMPLETA	CHAMBRE	CHAUDIERE	KESSEL KOMPLETT	COMPLETE KETEL	CALDERA
24	2600926	2600926	2600926	MANTELLINO INF. ROSSO	CASING	MANTEAU	UNTERE VERKLEIDUNG	ONDERSTE OMMANTELING	ENVOLVENTE INFERIOR
	2503452	2503452	2503452	MANTELLINO INF. INOX	CASING	MANTEAU	UNTERE VERKLEIDUNG	ONDERSTE OMMANTELING	ENVOLVENTE INFERIOR
	2600957	2600957	2600957	MANTELLINO INF. GIALLO	CASING	MANTEAU	UNTERE VERKLEIDUNG	ONDERSTE OMMANTELING	ENVOLVENTE INFERIOR
25	0361945	0361945	0361945	TAPPO 1/4" ZINCATO	PLUG	BOUCHON	VERSCHLUSSTOPFEN	DOP	TAPON
27	1250002	1250002	1250002	PIASTRINE DOPPIE	CLIPS	CLIPS DE FIXATION	CLIPS	CLIPS	CLIPS
28	2600924	2600924	2600924	PANN. LAT. COMANDI ROSSO	PANEL	TABLEAU	VERKLEIDUNG RECHTS	RECHTER ZIJPANEEL	ENTREPANO
	2503450	2503450	2503450	PANN. LAT. COMANDI INOX	PANEL	TABLEAU	VERKLEIDUNG RECHTS	RECHTER ZIJPANEEL	ENTREPANO
	2601285	2601285	2601285	PANN. LAT. COMANDI GIALLO	PANEL	TABLEAU	VERKLEIDUNG RECHTS	RECHTER ZIJPANEEL	ENTREPANO
29	3600792	3600792	3600792	QUADRO ELETT. SHUKO	PANEL SHUKO	TABLEAU SHUKO	ELEKTRISCHE SCHALT. SHUKO	SCHAKELKASTJE SHUKO	ENTREPANO SHUKO
	3600797	3600797	3600797	QUADRO ELETT. CH	PANEL CH	TABLEAU CH	ELEKTRISCHE SCHALT. CH	SCHAKELKASTJE CH	ENTREPANO CH
	3600798	3600798	3600798	QUADRO ELETT. GB	PANEL GB	TABLEAU GB	ELEKTRISCHE SCHALT. GB	SCHAKELKASTJE GB	ENTREPANO GB
30	2600932	2600932	2600932	ASSE RUOTE GRIGIO RAL 7016	WHEELS AXLE	ESSIEU ROUES	ACHSE RÄDER		EJE RUEDAS
31	1900135	1900135	1900135	RUOTA IN GOMMA	KHELL	ROUE	RAD	RUBBEREN WIEL	RUEDA
32	2200013	2200013	2200013	CAVO TERMOSTATO	CABLE	CABLE	THERMOSTATKABEL	THERMOSTAATKABEL	CABLE
33	1500412	1500412	1500412	TERMOSTATO	THERMOSTAT	THERMOSTAT	THERMOSTAT	THERMOSTAAT	TERMOSTATO
34	1500413	1500413	1500413	TERMOST. SOVRAT.	THERMOSTAT	THERMOSTAT	THERMOSTAT	THERMOSTAAT OVERTEMP.	TERMOSTATO LIMITADOR
35	1500044	1500044	1500044	FUSIBILE	FUSE	FUSIBLE	SICHERUNG	ZEKERING GLAS	FUSIBLE
36	2503145	2503145	2503145	SUPP. FOTOCCELLULA					

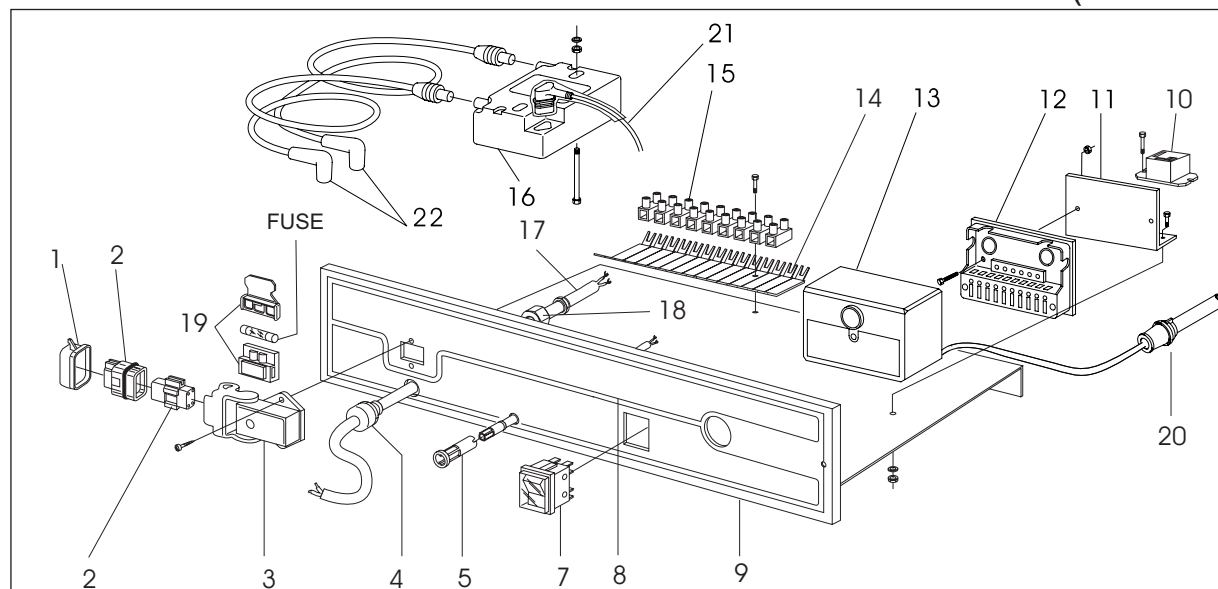
ESPLOSO MIZAR PX

TAV. 2850626

POS	Mizar 27-30PX	Mizar 40PX	Mizar 50PX	Dansk	Norske	Sveden	Finnish
1	1640477	1640477	1640477	DIESELOLIE PUMPE	DIESELOLJEPUMPE	DIESELOLJEPUMP	DIESELÖLJYPUMPPU
	1640495	1640495	1640495	DIESELOLIE PUMPE	DIESELOLJEPUMPE	DIESELOLJEPUMP	DIESELÖLJYPUMPPU
2	0361649	0361649	0361649	SLANGEKOBLING			
3	2600928	2600928	2600928	BESKYTTELSESRIST	BASKITTELSESNETT	SKYDDSGALLER	SUOJARITILA
4	2600930	2600930	2600930	TRÆKSTANG	STYRESTAG	STYRSTAG	OHJAUSTANKO
5	3300173	3300206	3300205	KOMPLET TOPSTYKKE	KOMPLETT HODE	KOMPLETT HUVUD	PÄÄKOKONAIUUUS
6	1520245	1520245	1520245	KOMPLET HT KABEL	KOMPLETT HØYSPENNINGSKABEL	KOMPLETT HÖGSPÄNNINGSKABEL	KORKEAJÄNNITEKAAPELIKOKO NAIUUUS
7	2500321	2500321	2500321	KOBBERSLANGE	KOBBERFLAK	KOPPARSPÅN	KUPARILIEVE
8	2601072	2601072	2601072				
9	0362341	0362341	0362341	VINKEL	BUE	BÖJ	KULMAKAPPALE
10	2503949	2503949	2503949	MOTORSTØTTE	MOTORSTØTTE	MOTORSTÖD	MOOTTORIN TUKI
11	1540071	1540071	1540071	VENTILATOR	VIFTE	FLÄKT	TUULETIN
12	1520180	1520180	1520180	FOTORESISTANS	FOTOMOTSTAND	FOTOMOTSTÅND	VALOVASTUS
13	1820001	1820001	1820001	FORBINDELSLESD	LEDD FOR DIESELOLJEPUMPEN	KOPPLING, DIESELOLJEPUMP	DIESELÖLJYPUMPUN NIVEL
14	1560151	1560151	1560192	ELEKTRISK MOTOR	ELEKTRISK MOTOR	ELMOTOR	SÄHKÖMOOTTORI
15	2502761	2502761	2502761	SLANGE	SLANGE	ROR	LEKTU
16	0360367	0360367	0360367	DIESELOLIE FILTER	DIESELOLJEFILTER	DIESELOLJEFILTER	DIESELOLJYN SUODATIN
17	2600927	2600927	2600927	OVERDEL AF FORSKÆRM	ØVERSTE MANTEL BAK	ÖVRE BAKRE KÅPA	YLEMPI TAKASUOJUS
	2503556	2503536	2503536	OVERDEL AF FORSKÆRM	ØVERSTE MANTEL BAK	ÖVRE BAKRE KÅPA	YLEMPI TAKASUOJUS
	2600958	2600958	2600958	OVERDEL AF FORSKÆRM	ØVERSTE MANTEL BAK	ÖVRE BAKRE KÅPA	YLEMPI TAKASUOJUS
18	2601270	2601270	2601270	VENSTRE SIDEPANEL	VENSTRE SIDEPANEL	VÄNSTEER SIDPANEL	VASEMMANPUOL. SIVULEVY
	2504677	2504677	2504677	VENSTRE SIDEPANEL	VENSTRE SIDEPANEL	VÄNSTEER SIDPANEL	VASEMMANPUOL. SIVULEVY
	2601285	2601285	2601285	VENSTRE SIDEPANEL	VENSTRE SIDEPANEL	VÄNSTEER SIDPANEL	VASEMMANPUOL. SIVULEVY
19	0361955	0361955	0361955	SKRUEPROP TIL TANK	PLASTLOKK FOR TANK	PLASTPLUGG, BEHÅLLARE	SAILION MUOVITULPPA
20	2600931	2600931	2600931	KOMPLET TANK	KOMPLETT TANK	KOMPLETT BEHÅLLARE	SAILIKOKONAIUUUS

21	2600922	2600922	2600922	FOR- OG BAGPANEL	PANEL FORAN BAK	PANEL FRAM BAK	ETU-TAKALEVY
	2503446	2503446	2503446	FOR- OG BAGPANEL	PANEL FORAN BAK	PANEL FRAM BAK	ETU-TAKALEVY
	2600954	2600954	2600954	FOR- OG BAGPANEL	PANEL FORAN BAK	PANEL FRAM BAK	ETU-TAKALEVY
22	2502625	2502625	2502625	DIESELOLIE INDSUGNINGSRØR	SUGERØR FOR DIESELOLJE	SUGRÖR FÖR DIESELOLJA	DIESELOLJYN IMULEKTU
23	2503773	2503773	2503773	KOMPLET KEDEL	KOMPLETT BOILER	VARMVATTENBEREDARE	LAMMITYSKATTILAKOKONAISSU S
24	2600926	2600926	2600926	UNDERSKÆRM	NEDERSTE MANTEL	NEDRE KÅPA	ALASUOJUS
	2503452	2503452	2503452	UNDERSKÆRM	NEDERSTE MANTEL	NEDRE KÅPA	ALASUOJUS
	2600957	2600957	2600957	UNDERSKÆRM	NEDERSTE MANTEL	NEDRE KÅPA	ALASUOJUS
25	0361945	0361945	0361945	ZINK SKRUEPROP	GALVANISERT PLUGG	FÖRZINKAD PLUGG	SINKITTY KORKKI
27	1250002	1250002	1250002	SEKVENSER	KLIPPENE	CLIPS	LEIKKEEN
28	2600924	2600924	2600924	HØJRE SIDEPANEL	HØJRE SIDEPANEL	HÖGER SIDPANEL	OIKEANPUOL. SIVULEVY
	2503450	2503450	2503450	HØJRE SIDEPANEL	HØJRE SIDEPANEL	HÖGER SIDPANEL	OIKEANPUOL. SIVULEVY
	2601285	2601285	2601285	HØJRE SIDEPANEL	HØJRE SIDEPANEL	HÖGER SIDPANEL	OIKEANPUOL. SIVULEVY
29	3600792	3600792	3600792	KONTROTAVLE SHUKO	ELEKTRISK TAVLE SHUKO	ELTAVLA SHUKO	SAHKOTAULU SHUKO
	3600797	3600797	3600797	KONTROTAVLE CH	ELEKTRISK TAVLE CH	ELTAVLA CH	SAHKOTAULU CH
	3600798	3602798	3600798	KONTROTAVLE GB	KONTROTAVLE GB	KONTROTAVLE GB	KONTROTAVLE GB
30	2600932	2600932	2600932	AKSEL	AKSEL	AXEL	AKSELI
31	1900135	1900135	1900135	GUMMIHJUL	GUMMIHJUL	GUMMIHJUL	KUMIPYORA
32	2200013	2200013	2200013	KEBEL TIL TERMOSTAT	TERMOSTATKABEL	KABEL, TERMOSTAT	TERMOSTAATIN KAAPALI
33	1500412	1500412	1500412	TERMOSTAT	TERMOSTAT	TERMOSTAT	TERMOSTAATTI
34	1500413	1500413	1500413	HØJTEMPERATUR TERMOSTAT	TERMOSTAT FOR OVERHOPPETING	TERMOSTAT MOT ÖVERHETTNING	YLIKUUM. TERMOSTAATTI
35	1500044	1500044	1500044	FUSE		SÄKRING	
36	2503145	2503145	2503145				

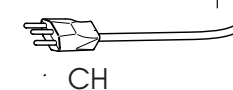
QUADRO ELETTRICO / ELECTRICAL DIAGRAM / INSTALLATION ELECTRIQUE - ELEKTRISCHE ANLAGE / ELEKTRISCHE INSTALLATIE (Cod. 3600792SHUKO - 3600798 GB - 3600797 CH)



	FIDA	BRAHMA
Pos.	Cod. 9500753	Cod. 9500756
16	1500340	1500349
21	1520233	-
22	1520236	1520244



SHUKO



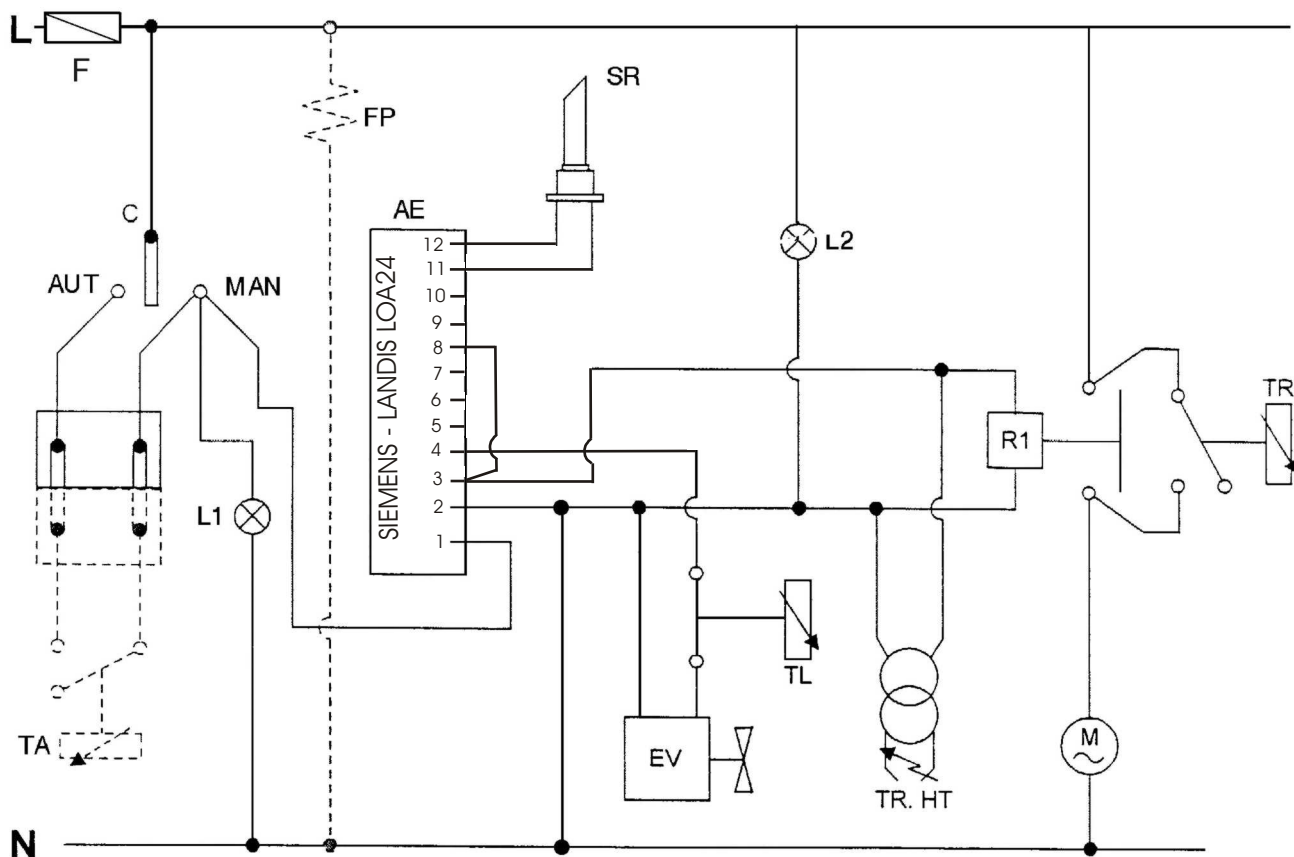
CH



GB

1	1520106	CAPPUCCIO	HOOD	CAPUCHON	STECKER	DEKSEL	CAPUCHÓN	
2	1520093	FRUTTO PRESA	SOCKET	PRISE	STECKDOSE	BLOK	TOMA	KASSE
3	1520117	CUSTODIA FISSA	FIXED GUARD	BOÎTIER FIX	FESTE KAPSELUNG	STEKKER	CUBIERTA	
4	1520070	PRESSACAVO	CABLE RET.	PRESSE CABLE	KABEL ZUG.	PLASTIC KABELD.	PREME-CABLE	KABELKLEMME
5	0351206	SPIA RETE	LIGHT	TEMOIN	LEUCHTE	CONTROLELAMP	FARO	VARELLAMPE FOR NETTSPENNING
7	0350605	INTERRUTTORE	SWITCH	INTERRUPTEUR	SCHALTER	HOOFDSCHAKELAAR	INTERRUPTOR	BRYTER
8	0351205	LAMPADA SPIA	LIGHT	TEMOIN	LEUCHTE	CONTROLELAMP	FARO	VARELLAMPE
9	2650050	PANNELLO COMANDI	PANEL	TABEAU	BRETT	BEDIENINGSPANEEL	TABLERO	KONTROLLPANEL
10	1520156	RELE	RELAIS	RELAIS	RELAIS	RELAIS	RELAIS	RELÉ
11	2504640	SUPPORTO BRAHMA	SUPPORT	SUPPORT	LAGERUNG	STEUN VOOR APP.	SOPORTE	SATRONIC STØTTE
12	1500294	ZOCOLO BRAHMA	SOCKET	BATI	GERATSOCKEL	ONDERSTUK APP.	BASE	SATRONIC SOKKEL
13	1500293	SCHEDA CON. FIAMMA	CONNECTOR	BLOQUE	DOSE	BLOK FOR APP.	BLOQUE	SATRONIC KASSE
14	0350695	SOTTOMORSETTIERA	TERMINALS	BASE	HALTER	KLEMMENBORDHOU	BASE	KLEMMERBRETTETS UNDERLAG
15	0350688	MORSETTIERA	CLAMP	BORNE	KLEMME	KLEMMENBORD	EMBOLO	KLEMMERBRETT
16	-	TRASFORMATORE	TRANSF.	TRANSFOR.	TRANSF.	HOOGLANINGST.	TRASF.	HØY SPENNINGSTRANSFORMATOR
17	2200272	CAVO ALIMENTAZIONE SHUKO	CABLE SHUKO	CABLE SHUKO	KABEL SHUKO	STROOMTOEV/OERK. SHUKO	CABLE SHUKO	NETTKABEL SHUKO
	2200128	CAVO ALIMENTAZIONE CH	CABLE CH	CABLE CH	KABEL CH	STROOMTOEV/OERK. CH	CABLE CH	NETTKABEL CH
	1520172	CAVO ALIMENTAZIONE GB	CABLE GB	CABLE GB	KABEL GB	STROOMTOEV/OERK. GB	CABLE GB	NETTKABEL GB
18	1520073	CONTRODADO	LOCK NUT	ÉCROU D'ARET	KONTERMUTTER	CONTRAMOER	CONTRATUERCA	
19	1500257	PORTAFUSIBILE	FUSE HOLDER	PORTE FUSIBLE	SICHERUNG	ZEKERINGHOUDER	FUSIBLE	SIKRINGSHOLDER
20	1520180	FOTORESISTENZA	PHORESISTENCE	PHORESISTENCE	FOTOZELLE	FOTOWEERSTAND	FOTORESISTENCIA	FOTOMOTSTAND
21	-	CAVO PVC	CABLE	CABLE	KABEL	STROOMTOEV/OERK.	CABLE	NETTKABEL
22	-	CAVO HT	CABLE	CABLE	KABEL	STROOMTOEV/OERK.	CABLE	NETTKABEL

**SCHEMA ELETTRICO/ELECTRICAL DIAGRAM/SCHEME
ELECTRIQUE/ELEKTROSHEMA/ELEKTRISCHE SCHEMA/ESQUEMA ELECTRICOS/
SÄHKÖKYTKENTÄKAAVIO/ KOPPLINGSSCHEMA / ELEKTRONIKSKEMA
SIEMENS - LANDIS LOA24**

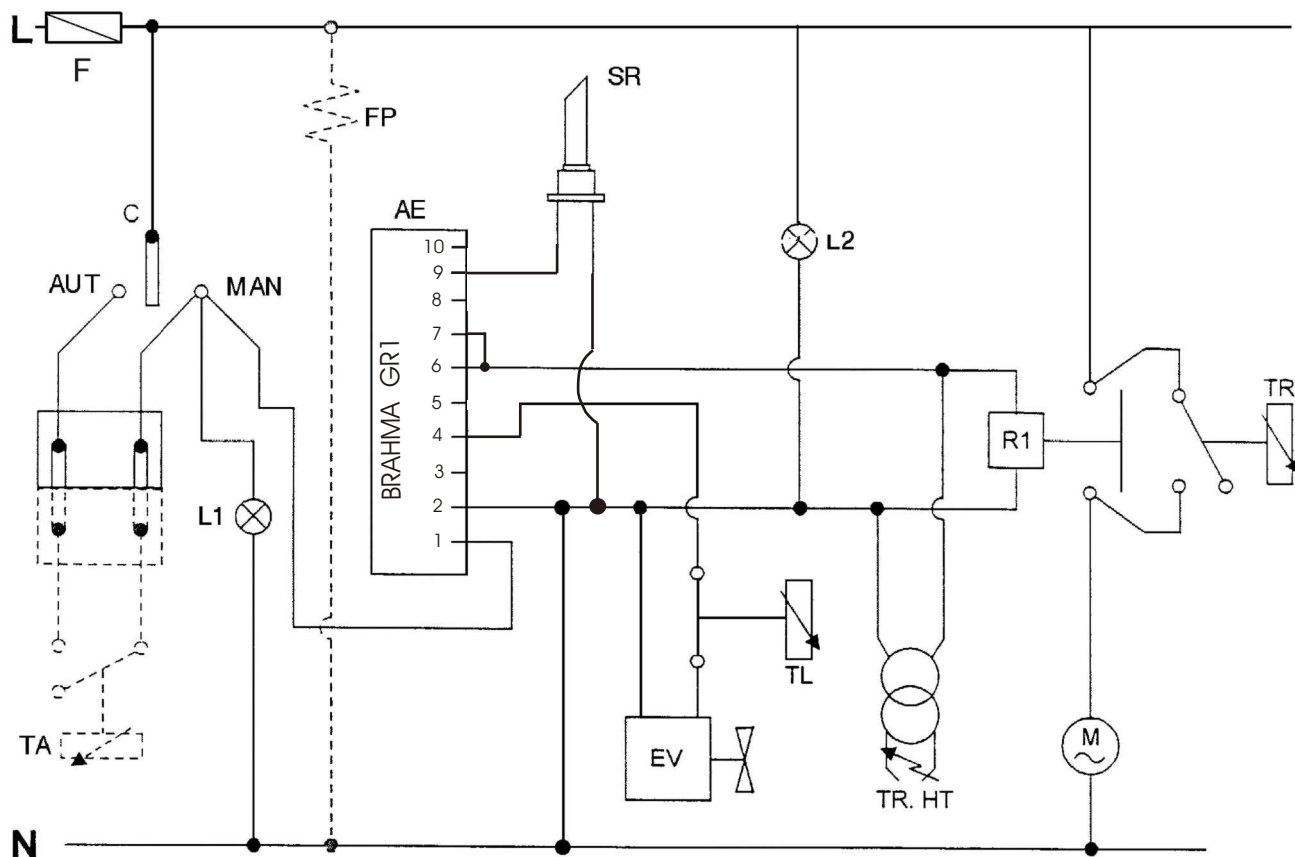


	DENOMINAZIONE	ENGLISH	FRAN AIS	DEUTSCH	NEDERLANDS	ESPA OL
F	FUSIBILE	FUSE	FUSIBLE	SICHERUNG	ZEKERINO GLAS	FUSIBLE
C	INTERRUTTORE	SWITCH	INTERRUPTEUR	SCHALTER	HOOFDSCHA KELMR	INTERRUPTOR
L1	LAMPADA SPIA ON-OFF	LIGHT	TEMOIN	LEUCHTER	CONTROLELAMP	FARO
L2	LAMPADA SPIA RETE	LIGHT	TEMOIN	LEUCHTER	CONTROLELAMP	FARO
AE	APPARECCHIATURA SIEMENS	APPLIANCE SIEMENS	APPARELLAGE SIEMENS	EINRICHTUNG SIEMENS	APPARATUUR SIEMENS	EQUIPAMIENTO SIEMENS
SR	SONDA RILEVAZIONE	PROBE	SONDE	SONDE	SONDE	SONDA
EV	ELETTROVALVOLA	ELECTROVALVE	ELECTROVALVE	ELECTROVENTIL	ELECTRICITETSBÆRING	ELECTROVALVULA
R1	RELE	RELAIS	RELAIS	RELAIS	RELAË	RELAIS
TR.HT	TRASFORMATORE HT	TRASF.	TRANSFOR.	TRASF.	HOOGSFANNINGST	TRASF.
M	MOTORE	ENGINE	MOTEUR	MOTOR	MOTOR	MOTOR
TR	TERM. RAFFEDDAMENTO	THERMOSTAT	THERMOSTAT	THERMOSTAT	THERMOSTMT	TERMOSTATO
TL	TERM. SOVRATTEMPERATURA	THERMOSTAT	THERMOSTAT	THERMOSTAT	THERMOSTMT	TERMOSTATO
TA	TERMOSTATO AMBIENTE	THERMOSTAT	THERMOSTAT	THERMOSTAT	THERMOSTAAT	TERMOSTATO
FP	FILTRO PRERISCALDO GAS.	FILTER	FILTRE	FILTER	BRANDSTOFFLITER	FILTRO

	SUOMI	SVENSKA	DANISH
F	SULAKE	S KRING	SIKRING
C	KATKAISUA	AVBRYTARE	AFBRYDER
L1	MERKKVALO	KONTROLLAMPA	ON-OFF-LAMPE
L2	MERKKVALO	KONTROLLAMPA	ON-OFF-LAMPE
AE	LAITE SIEMENS	APPARAT SIEMENS	KONTROLUDSTYR SIEMENS
SR	SONDI	SOND	DETEKTIONSSONDE
EV	S HK VENTTILI	ELKTROVENTIL	MAGNETVENTIL
R1	RELE	REL	RELÆ
TR.HT	MUUNTAJA	TRANSFORMATOR	HT TRANSFORMATOR
M	MOOTORI	MOTOR	MOTOR
TR	TERMOSTAATTI	TERMOSTAT	KØLETERMOSTAT
TL	TERMOSTAATTI	TERMOSTAT	
TA	TERMOSTAATTI	TERMOSTAT	RUMTERMOSTAT
FP	SUODATIN	FILTER	FORVÆRNINGSFILTER GAS

**SCHEMA ELETTRICO/ELECTRICAL DIAGRAM/SCHEME
ELECTRIQUE/ELEKTROSHEMA/ELEKTRISCHE SCHEMA/ESQUEMA ELECTRICOS/
SÄHKÖKYTKENTÄKAAVIO/ KOPPLINGSSCHEMA / ELEKTRONIKSKEMA**

BRAHMA GR1



	DENOMINAZIONE	ENGLISH	FRAN AIS	DEUTSCH	NEDERLANDS	ESPA OL
F	FUSIBILE	FUSE	FUSIBLE	SICHERUNG	ZEKERINO GLAS	FUSIBLE
C	INTERRUTTORE	SWITCH	INTERRUPTEUR	SCHALTER	HOOFDSCHA KEMER	INTERRUPTOR
L1	LAMPADA SPA ON-OFF	LIGHT	TEMOIN	LEUCHTER	CONTROLELAMP	FARO
L2	LAMPADA SPA FETE	LIGHT	TEMOIN	LEUCHTER	CONTROLELAMP	FARO
AE	APPARECCHIATURA BRAHMA GR1	APPLIANCE BRAHMA GR1	APPAREILLAGE BRAHMA GR1	ENRICHTUNG BRAHMA GR1	APPARATUUR BRAHMA GR1	EQUIPAMIENTO BRAHMA GR1
SR	SONDA RILEVAZIONE	PROBE	SONDE	SONDE	SONDE	SONDA
EV	ELETTROVALVOLA	ELECTROVALVE	ELECTROSCAPE	ELEKTROVENTIL	ELEKTRICITETSZEKERING	ELECTROVALVULA
R1	RELE	RELAIS	RELAIS	RELAIS	RELAIE	RELAIS
TR.HT	TRASFORMATORE HT	TRASF.	TRANSFOR.	TRASF.	HOOGSFANNINGST	TRASF.
M	MOTORE	ENGINE	MOTEUR	MOTOR	MOTOR	MOTOR
TR	TERM. RAFFREDDAMENTO	THERMOSTAT	THERMOSTAT	THERMOSTAT	THERMOSTMT	TERMOSTATO
TL	TERM. SOV. R. TEMPERATURA	THERMOSTAT	THERMOSTAT	THERMOSTAT	THERMOSTMT	TERMOSTATO
TA	TERMOSTATO AMBIENTE	THERMOSTAT	THERMOSTAT	THERMOSTAT	THERMOSTAAT	TERMO STATO
FP	FILTRO PERISCALDO GAS	FILTER	FILTRE	FILTER	BRANDSTOFFFILTER	FILTRO

	SUOMI	SVENSKA	DANISH
F	SULAKE	S KRING	SIKRING
C	KATKA ISUA	A VBRYTARE	A FBRY DER
L1	MERKKVALO	KONTROLLA MPA	ON-OFF-LAMPE
L2	MERKKVALO	KONTROLLA MPA	ON-OFF-LAMPE
AE	LAITE BRAHMA GR1	APPARAT BRAHMA GR1	KONTROLDSTY R BRAHMA GR1
SR	SONDI	SOND	DETEKTIONSSONDE
EV	S HK VENTTILI	ELK TRO VENTIL	MA G NET VENTIL
R1	RELE	REL	RELÆ
TR.HT	MUUNTAJA	TRANSFORMATOR	HT TRANSFORMA TOR
M	MOOTORI	MOTOR	MOTOR
TR	TERMOSTAA TTI	TERMOSTAT	KØLET ERMOST A T
TL	TERMOSTAA TTI	TERMOSTAT	
TA	TERMOSTAA TTI	TERMOSTAT	RUMTERMOSTA T
FP	SUODATIN	FILTER	FORV ARMNINGSFILTER GA S