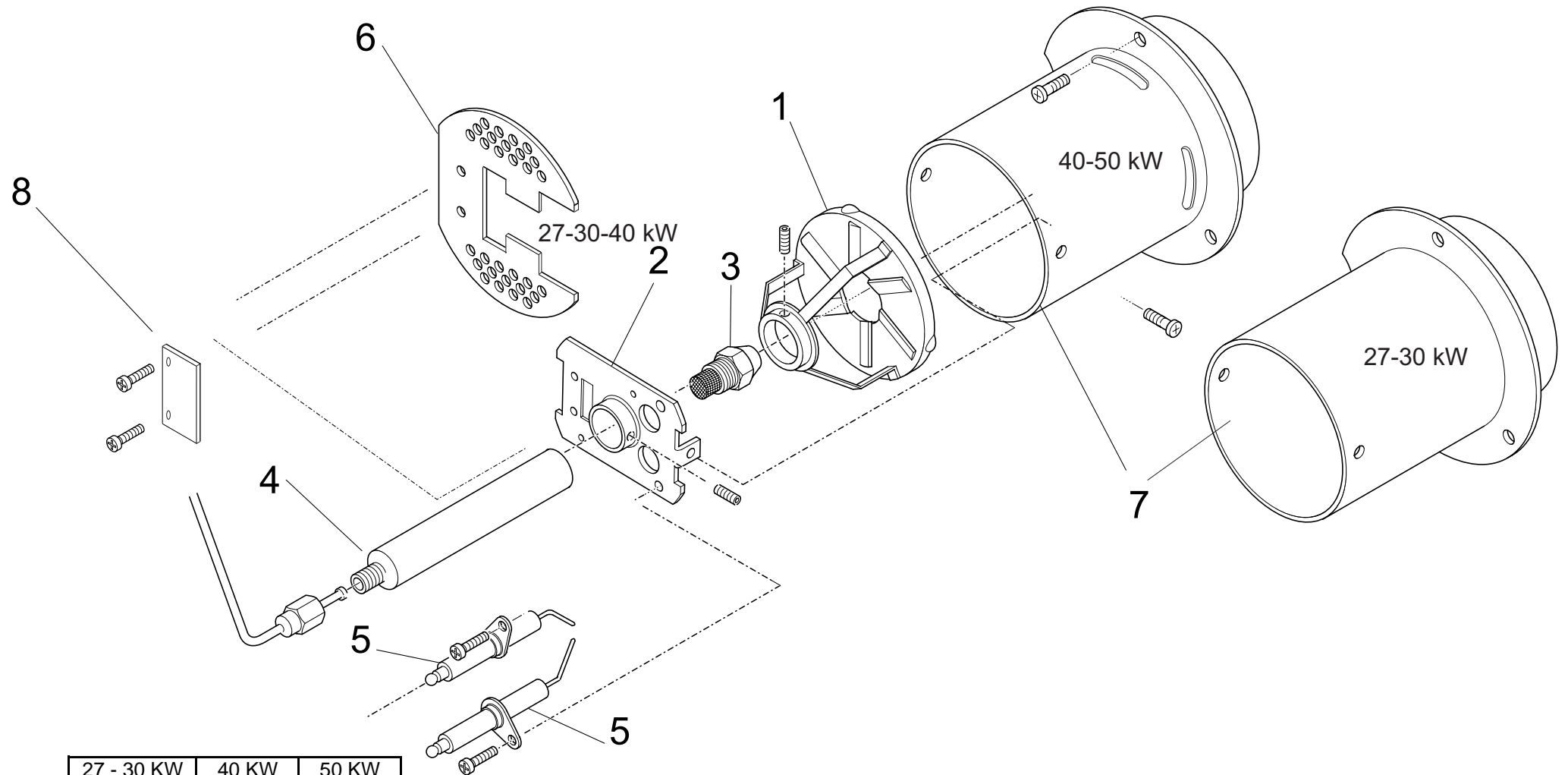


**TESTINA DI COMBUSTIONE INDIRETTO / INDIRECT COMBUSTION HEAD / TÊTE DE COMBUSTION DIRECTE  
NIGHT DIREKT VERBRENNUNGSKOPF / CABEZA DE COMBUSTION NO DIRECTO - 27 - 30 - 40 - 50 Kw**



POS.	27 - 30 KW	40 KW	50 KW	Italiano	English	Francais	Deutsch	Espanol
1	2500714	2500714	2500714	DEFLETTORE TESTINA	HEAD DEFLECTOR	DEFLECTEUR	DEFLEKTOR	DEFLECTOR
2	2601174	2601174	2601174	ASS.SUPPORTO TESTINA	COMBUSTION HEAD	TETE DE COMBUSTION	VERBRENNUNGSKOPF	CABEZA DE COMBUSTION
3	1940223	1940172	1940171	UGELLO GASOLIO	GASOIL NOZZLE	BUSE	DIESELOLDUSE	TOBERA
4	2500112	2500112	2500112	CANOTTO PORTA UGELLO	SUPPORT NOZZLE	CANOT PORTE BUSE	DUSENTRAGBUCHSE	SOPORTE
5	2503128	2503128	2503128	ELETTRODO PIEGATO	ELECTRODE	ELECTROD BUSE	GEBOGENE ELEKTRODE	ELETTRODO
6	2503965	2503965		LAMA REGOLAZIONE ARIA	AIR REGULATION TONGUE	ALETTE REGLAGE AIR	LUFTREGELRIFFE	ALETTA
7	2503291	2503991	2503991	BOCCAGLIO	MOUTH PIECE	AJUTAGE	MUNDSTUCK	BOCCAGLIO
8	2503951	2503951	2503951	PIASTRINA				



# ESPLOSO MIZAR PX

TAV. 2850690

POS	Mizar 27 - 30PX	Mizar 40PX	Mizar 50PX	Italiano	English	Français	Deutsch	Nederlands	Español
1	1640477	1640477	1640477	POMPA GASOLIO/KEROSENE "DELTA"	PUMP	PUMPE	ÖLPUMPE KOMPLET	DRUKPOMP DIESEL	BOMBA
	1640495	1640495	1640495	POMPA GASOLIO/KEROSENE "DANFOSS"	PUMP	PUMPE	ÖLPUMPE KOMPLET	DRUKPOMP DIESEL	BOMBA
2	0361649	0361649	0361649	PORTA GOMMA	CYL SWIVEL	EMBOUT CANNELE	SCHLAUCHANSCHLUß	SLANGHOUDER	CONECTOR MANGUERA
3	2600928	2600928	2600928	GRIGLIA DI PROT.	FAN PROT.	GRILLER	SCHUTZGITTER	BESCHERMINGSROOSTER	PARILLA
4	2600930	2600930	2600930	TIMONE PIEDE RAL7016	HANDLE	GOUVERNAIL	HANDGRIFF	HANDEL	TIMON
5	3300173	3300206	3300205	TESTINA COMPL.	COMB. HEAD	TETE DE COMBUST.	BRENNERKOPF	COMPLETE KOP	CABEZA
6	1520245	1520245	1520245	CAVO HT COMPL.	CABLE	CABLE	HOCHSPANNUNGSKABEL	HOOGSPANNINGSKABEL	CABLE
7	2500321	2500321	2500321	RICCIO RAME	HOSE	BOUCLE DE CUIVRE	DRUCKLEITUNG	KOPERDRAAD	RIZO DE BRONCE
8	2601072	2601072	2601072	DISTANZIALE L=50	SPACER				
9	0362341	0362341	0362341	CURVA 90° MM 1/8"	BEND	COURBE	ANSCHLUSSWINKEL	BOCHT	CURVA
10	2503949	2503949	2503949	SUPP. MOTORE	SUPPORT	SUPPORT	MOTOR TRÄGE	STEUN VOOR MOTOR	SOPORTE
11	1540071	1540071	1540071	VENTOLA	FAN	VENTILATEUR	LÜFTERRAD FÜR	VENTILATOR	ABANICO
13	1820001	1820001	1820001	GIUNTO POMPA GAS.	JOINT	JOINT	PUMPENKUPPLUNG	POMPAANSLUTTING	JUNTA
14	1560151	1560151	1560192	MOTORE ELETT.	ENGINE	MOTEUR	MOTOR	MOTOR	MOTOR
15	2502761	2502761	2502761	TUBO GASOLIO	HOSE	BOUCHON	HEIZOL LEITUNG	DOP	TUBO
16	0360367	0360367	0360367	FILTRO GASOLIO	FILTER	FILTER	ÖLFILTER	DIESELOLFILTER	FILTRO GASOLEO
17	2600927	2600927	2600927	MANTELLO SUP. <b>ROSSO</b>	UPPER CASING	MANTEAU	OBERE ABDECKUNG	BOVENSTE MANTEL	ENVOLVENTE SUP. POST.
	2503536	2503536	2503536	MANTELLO SUP. <b>INOX</b>	UPPER CASING	MANTEAU	OBERE ABDECKUNG	BOVENSTE MANTEL	ENVOLVENTE SUP. POST.
	2600958	2600958	2600958	MANTELLO SUP. <b>GIALLO</b>	UPPER CASING	MANTEAU	OBERE ABDECKUNG	BOVENSTE MANTEL	ENVOLVENTE SUP. POST.
18	2601270	2601270	2601270	PANN. LATER. <b>ROSSO</b>	PANEL	TABLEAU	VERKLEIDUNG LINKS	LINKER PANEEL	ENTREPANO
	2504677	2504677	2504677	PANN. LATER. <b>INOX</b>	PANEL	TABLEAU	VERKLEIDUNG LINKS	LINKER PANEEL	ENTREPANO
	2601285	2601285	2601285	PANN. LATER. <b>GIALLO</b>	PANEL	TABLEAU	VERKLEIDUNG LINKS	LINKER PANEEL	ENTREPANO
19	0361955	0361955	0361955	TAPPO PLASTICA	PLUG	BOUCHON	TANKVERSCHLUSS	RESERVOIRDOP	TAPON
20	2600931	2600931	2600931	SERBATOIO GASOLIO GRIGIO	TANK	RESERVOIR	TANK	RESERVOIR	TANQUE

21	2600922	2600922	2600922	PANN. ANTER./POST <b>ROSSO</b>	PANEL	TABLEAU	VERKLEIDUNG VORNE	VOORSTE PANEEL	ENTREPANO
	2503446	2503446	2503446	PANN. ANTER./POST <b>INOX</b>	PANEL	TABLEAU	VERKLEIDUNG VORNE	VOORSTE PANEEL	ENTREPANO
	2600954	2600954	2600954	PANN. ANTER./POST <b>GIALLO</b>	PANEL	TABLEAU	VERKLEIDUNG VORNE	VOORSTE PANEEL	ENTREPANO
22	2502625	2502625	2502625	PESCA GASOLIO	DIESEL SUCT.	ASPIRATION GAS OIL	SAUGANSCHLUSS	ZUIBUISJE DIESELOLIE	ASPIRACION GASOLEORUEDA
23	2503773	2503773	2503773	CALDAIA COMPLETA	CHAMBRE	CHAUDIERE	KESSEL KOMPLETT	COMPLETE KETEL	CALDERA
24	2600926	2600926	2600926	MANTELLINO INF. <b>ROSSO</b>	CASING	MANTEAU	UNTERE VERKLEIDUNG	ONDERSTE OMMANTELING	ENVOLVENTE INFERIOR
	2503452	2503452	2503452	MANTELLINO INF. <b>INOX</b>	CASING	MANTEAU	UNTERE VERKLEIDUNG	ONDERSTE OMMANTELING	ENVOLVENTE INFERIOR
	2600957	2600957	2600957	MANTELLINO INF. <b>GIALLO</b>	CASING	MANTEAU	UNTERE VERKLEIDUNG	ONDERSTE OMMANTELING	ENVOLVENTE INFERIOR
25	0361945	0361945	0361945	TAPPO 1/4" ZINCATO	PLUG	BOUCHON	VERSCHLUSSTOPFEN	DOP	TAPON
27	1250002	1250002	1250002	PIASTRINE DOPPIE	CLIPS	CLIPS DE FIXATION	CLIPS	CLIPS	CLIPS
28	2601446	2601446	2601446	PANN. LAT. COMANDI <b>ROSSO</b>	PANEL	TABLEAU	VERKLEIDUNG RECHTS	RECHTER ZIJPANEEL	ENTREPANO
	2505564	2505564	2505564	PANN. LAT. COMANDI <b>INOX</b>	PANEL	TABLEAU	VERKLEIDUNG RECHTS	RECHTER ZIJPANEEL	ENTREPANO
	2601448	2601448	2601448	PANN. LAT. COMANDI <b>GIALLO</b>	PANEL	TABLEAU	VERKLEIDUNG RECHTS	RECHTER ZIJPANEEL	ENTREPANO
29	3600896	3600896	3600896	QUADRO ELETT. SHUKO	PANEL SHUKO	TABLEAU SHUKO	ELEKTRISCHE SCHALT. SHUKO	SCHAKELKASTJE SHUKO	ENTREPANO SHUKO
	3600897	3600897	3600897	QUADRO ELETT. CH	PANEL CH	TABLEAU CH	ELEKTRISCHE SCHALT. CH	SCHAKELKASTJE CH	ENTREPANO CH
	3600898	3600898	3600898	QUADRO ELETT. GB	PANEL GB	TABLEAU GB	ELEKTRISCHE SCHALT. GB	SCHAKELKASTJE GB	ENTREPANO GB
30	2600932	2600932	2600932	ASSE RUOTE GRIGIO RAL 7016	WHEELS AXLE	ESSIEU ROUES	ACHSE RÄDER		EJE RUEDAS
31	1900135	1900135	1900135	RUOTA IN GOMMA	KHELL	ROUE	RAD	RUBBEREN WIEL	RUEDA
34	1500413	1500413	1500413	TERMOST. SOVRAT.	THERMOSTAT	THERMOSTAT	THERMOSTAT	THERMOSTAAT OVERTEMP.	TERMOSTATO LIMITADOR
35	1500044	1500044	1500044	FUSIBILE	FUSE	FUSIBLE	SICHERUNG	ZEKERING GLAS	FUSIBLE
36	2503145	2503145	2503145	SUPP. FOTOCCELLULA					

# ESPLOSO MIZAR PX

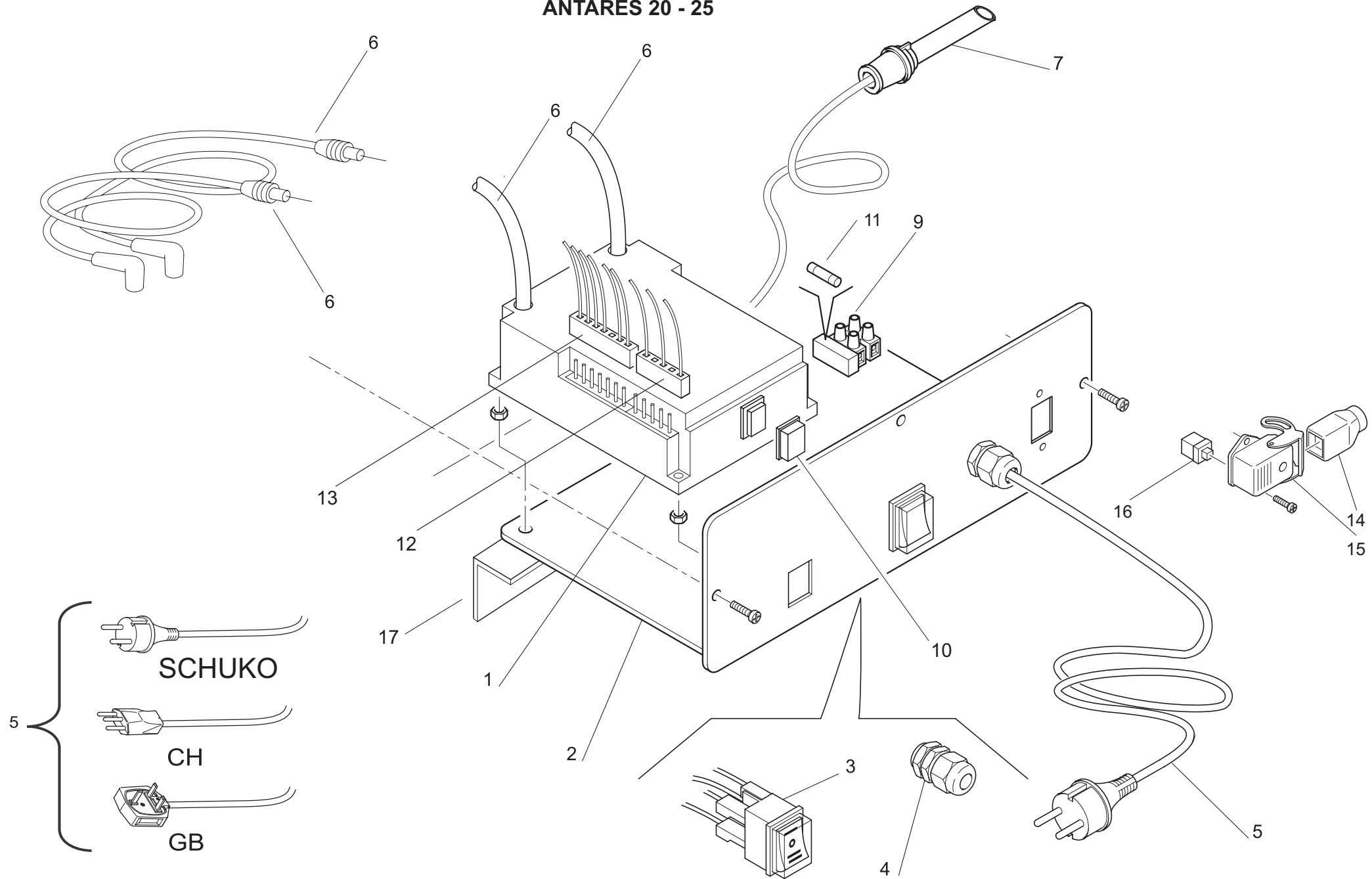
TAV. 2850690

POS	Mizar 27-30PX	Mizar 40PX	Mizar 50PX	Dansk	Norske	Sveden	Finnish
1	1640477	1640477	1640477	DIESELOLIE PUMPE	DIESELOLJEPUMPE	DIESELOLJEPUMP	DIESELÖLJYPUMPPU
	1640495	1640495	1640495	DIESELOLIE PUMPE	DIESELOLJEPUMPE	DIESELOLJEPUMP	DIESELÖLJYPUMPPU
2	0361649	0361649	0361649	SLANGEKOBLING			
3	2600928	2600928	2600928	BESKYTTELSESRIST	BASKITTELSESNETT	SKYDDSGALLER	SUOJARITILA
4	2600930	2600930	2600930	TRÆKSTANG	STYRESTAG	STYRSTAG	OHJAUSTANKO
5	3300173	3300206	3300205	KOMPLET TOPSTYKKE	KOMPLETT HODE	KOMPLETT HUVUD	PÄÄKOKONAIUUS
6	1520245	1520245	1520245	KOMPLET HT KABEL	KOMPLETT HØYSPENNINGSKABEL	KOMPLETT HÖGSPÄNNINGSKABEL	KORKEAJÄNNITEKAAPELIKOKO NAIUUS
7	2500321	2500321	2500321	KOBBERSLANGE	KOBBERFLAK	KOPPARSPÅN	KUPARILIEVE
8	2601072	2601072	2601072				
9	0362341	0362341	0362341	VINKEL	BUE	BÖJ	KULMAKAPPALE
10	2503949	2503949	2503949	MOTORSTØTTE	MOTORSTØTTE	MOTORSTÖD	MOOTTORIN TUKI
11	1540071	1540071	1540071	VENTILATOR	VIFTE	FLÅKT	TUULETIN
13	1820001	1820001	1820001	FORBINDELSSELED	LEDD FOR DIESELOLJEPUMPEN	KOPPLING, DIESELOLJEPUMP	DIESELÖLJYPUMPUN NIVEL
14	1560151	1560151	1560192	ELEKTRISK MOTOR	ELEKTRISK MOTOR	ELMOTOR	SÄHKÖMOOTTORI
15	2502761	2502761	2502761	SLANGE	SLANGE	ROR	LEKTU
16	0360367	0360367	0360367	DIESELOLIE FILTER	DIESELOLJEFILTER	DIESELOLJEFILTER	DIESELOLJYN SUODATIN
17	2600927	2600927	2600927	OVERDEL AF FORSKÆRM	ØVERSTE MANTEL BAK	ÖVRE BAKRE KÅPA	YLEMPI TAKASUOJUS
	2503556	2503536	2503536	OVERDEL AF FORSKÆRM	ØVERSTE MANTEL BAK	ÖVRE BAKRE KÅPA	YLEMPI TAKASUOJUS
	2600958	2600958	2600958	OVERDEL AF FORSKÆRM	ØVERSTE MANTEL BAK	ÖVRE BAKRE KÅPA	YLEMPI TAKASUOJUS
18	2601270	2601270	2601270	VENSTRE SIDEPANEL	VENSTRE SIDEPANEL	VÄNSTEER SIDPANEL	VASEMMANPUOL. SIVULEVY
	2504677	2504677	2504677	VENSTRE SIDEPANEL	VENSTRE SIDEPANEL	VÄNSTEER SIDPANEL	VASEMMANPUOL. SIVULEVY
	2601285	2601285	2601285	VENSTRE SIDEPANEL	VENSTRE SIDEPANEL	VÄNSTEER SIDPANEL	VASEMMANPUOL. SIVULEVY
19	0361955	0361955	0361955	SKRUEPROP TIL TANK	PLASTLOKK FOR TANK	PLASTPLUGG, BEHÅLLARE	SAILION MUOVITULPPA
20	2600931	2600931	2600931	KOMPLET TANK	KOMPLETT TANK	KOMPLETT BEHÅLLARE	SAILIKOKONAIUUS

21	2600922	2600922	2600922	FOR- OG BAGPANEL	PANEL FORAN BAK	PANEL FRAM BAK	ETU-TAKALEVY
	2503446	2503446	2503446	FOR- OG BAGPANEL	PANEL FORAN BAK	PANEL FRAM BAK	ETU-TAKALEVY
	2600954	2600954	2600954	FOR- OG BAGPANEL	PANEL FORAN BAK	PANEL FRAM BAK	ETU-TAKALEVY
22	2502625	2502625	2502625	DIESELOLIE INDSUGNINGSRØR	SUGERØR FOR DIESELØLJE	SUGRÖR FÖR DIESELØLJA	DIESELØLJYN IMULEKTU
23	2503773	2503773	2503773	KOMPLET KEDEL	KOMPLETT BOILER	VARMVATTENBEREDARE	LAMMITYSKATTILAKOKONAISS
24	2600926	2600926	2600926	UNDERSKÆRM	NEDERSTE MANTEL	NEDRE KÅPA	ALASUOJUS
	2503452	2503452	2503452	UNDERSKÆRM	NEDERSTE MANTEL	NEDRE KÅPA	ALASUOJUS
	2600957	2600957	2600957	UNDERSKÆRM	NEDERSTE MANTEL	NEDRE KÅPA	ALASUOJUS
25	0361945	0361945	0361945	ZINK SKRUEPROP	GALVANISERT PLUGG	FÖRZINKAD PLUGG	SINKITTY KORKKI
27	1250002	1250002	1250002	SEKVENSER	KLIPPENE	CLIPS	LEIKKEEN
28	2601446	2601446	2601446	HØJRE SIDEPANEL	HØIRE SIDEPANEL	HÖGER SIDPANEL	OIKEANPUOL. SIVULEVY
	2505564	2505564	2505564	HØJRE SIDEPANEL	HØIRE SIDEPANEL	HÖGER SIDPANEL	OIKEANPUOL. SIVULEVY
	2601448	2601448	2601448	HØJRE SIDEPANEL	HØIRE SIDEPANEL	HÖGER SIDPANEL	OIKEANPUOL. SIVULEVY
29	3600896	3600896	3600896	KONTROTAVLE SHUKO	ELEKTRISK TAVLE SHUKO	ELTAVLA SHUKO	SAHKOTAULU SHUKO
	3600897	3600897	3600897	KONTROTAVLE CH	ELEKTRISK TAVLE CH	ELTAVLA CH	SAHKOTAULU CH
	3600898	3600898	3600898	KONTROTAVLE GB	KONTROTAVLE GB	KONTROTAVLE GB	KONTROTAVLE GB
30	2600932	2600932	2600932	AKSEL	AKSEL	AXEL	AKSELI
31	1900135	1900135	1900135	GUMMIHJUL	GUMMIHJUL	GUMMIHJUL	KUMIPYORA
34	1500413	1500413	1500413	HØJTEMPERATUR TERMOSTAT	TERMOSTAT FOR OVERHOPPETING	TERMOSTAT MOT ÖVERHETTNING	YLIKUUM. TERMOSTAATTI
35	1500044	1500044	1500044	FUSE		SÄKRING	
36	2503145	2503145	2503145				



**ESPLOSO QUADRO ELETTRICO - SPARE PARTS**  
**MIZAR 30 - 40 - 50**  
**ANTARES 20 - 25**



**ESPLOSO IMPIANTO ELETTRICO - EXPLODED VIEW -  
MIZAR 30 - 40 - 50    ANTARES 20 - 25**

POS	CODE	IT	UK	FR	DE	ES
1	1500411	SCHEDA CONTROLLO	CONTROL BOX	APPAREILLAGE	FEUERUNGSAUTOMAT	EQUIPO
2	2650055	SCATOLA ELETTRICA	ELECTRICAL BOX	BOITE ELECTRIQUE	ELEKTRISCHDOSE	CAJA ELECTRICA
3	0350605	INTERRUTTORE BIPOLARE	SWITCH	INTERRUPTEUR	HAUPTSCHALTER	INTERRUPTOR
4	1520070	PRESSACAVO PG.11	CABLE RET.	PRESSE CABLE	KABEL ZUG.	PREME CABLE
5	2200178	CAVO ALIMENTAZIONE 3X1	ELECTRIC CABLE	CABLE SCHUKO	NETZLEITUNG SCHUKO	CABLE SCHUKO
	2200128	CAVO ALIMENTAZIONE -CH -	ELECTRIC CABLE -CH -	CABLE - CH -	NETZLEITUNG - CH -	CABLE - CH -
	2200077	CAVO ALIMENTAZIONE -GB -	ELECTRIC CABLE - GB -	CABLE - GB -	NETZLEITUNG - GB -	CABLE - GB -
6	1520373	CAVO ALTA TENSIONE	H.T. CABLE	H.T. CABLE	H.T. CABLE	H.T. CABLE
7	1520350	FOTORESISTENZA	PHOTO-RESISTANCE	PHOTORESISTANCE	FOTOWIDERSTAND	FOTORRESISTENCIA
9	1500257	MORSETT.+ PORTAFUSIBILE	TERMINAL BOARD + FUSE	PLAQUE A BORNES+FUSE	KLEMMBRETT+FUSE	PLACA DE BORNAS+FUSE
10	1520357	CAPPUCCIO ANTISPRUZZO	PROTECTION SWITCH	PROTECTION INTERRUPT.	HAUPTSCHALTER PROT.	PROTECTION INT.
11	1500043	FUSIBILE 2,5 AMP	FUSE 2,5 AMP	FUSIBILE	SICHERUNG	FUSIBLE
12	2200322	CAVO 5 POLI	5 POLE CONNECTOR	CONNECTEUR 5 POLES	STECKVERBINDER 5 POL.	CONNECTOR 5 POLES
13	2200321	CAVO 7 POLI	7 POLE CONNECTOR	CONNECTEUR 7 POLES	STECKVERBINDER 7 POL.	CONNECTOR 7 POLES
14	1520122	SPINA COMPLETA	COMPLETE PLUG-IN	PRISE COMPLETE	KOMPLETE STECKER	ENTRADA
15	1520091	CUSTODIA FISSA DRITTA	FIXED GUARD	BOITIER FIX	FESTE KAPSELUNG	CUBIERTA
16	1520093	FRUTTO PRESA ILME	SOCKET	PRISE	STECKDOSE	TOMA
17	2601447	FERMO QUADRO	SUPPORT	SUPPORT	SUPPORT	APOYO
*	3600873	QUADRO ELETTRICO SCHUKO	ELECTRIC PANEL SCHUKO	TABLEAU SCHUKO	ELEKTRISCHE SCHALT.	ENTREPANO
*	3600893	QUADRO ELETTRICO - GB -	ELECTRIC PANEL - GB -	TABLEAU - GB -	ELEKTRISCHE SCHALT.- GB -	ENTREPANO - GB -
*	3600892	QUADRO ELETTRICO - CH -	ELECTRIC PANEL - CH -	TABLEAU - CH -	ELEKTRISCHE SCHALT.- CH -	ENTREPANO - CH -

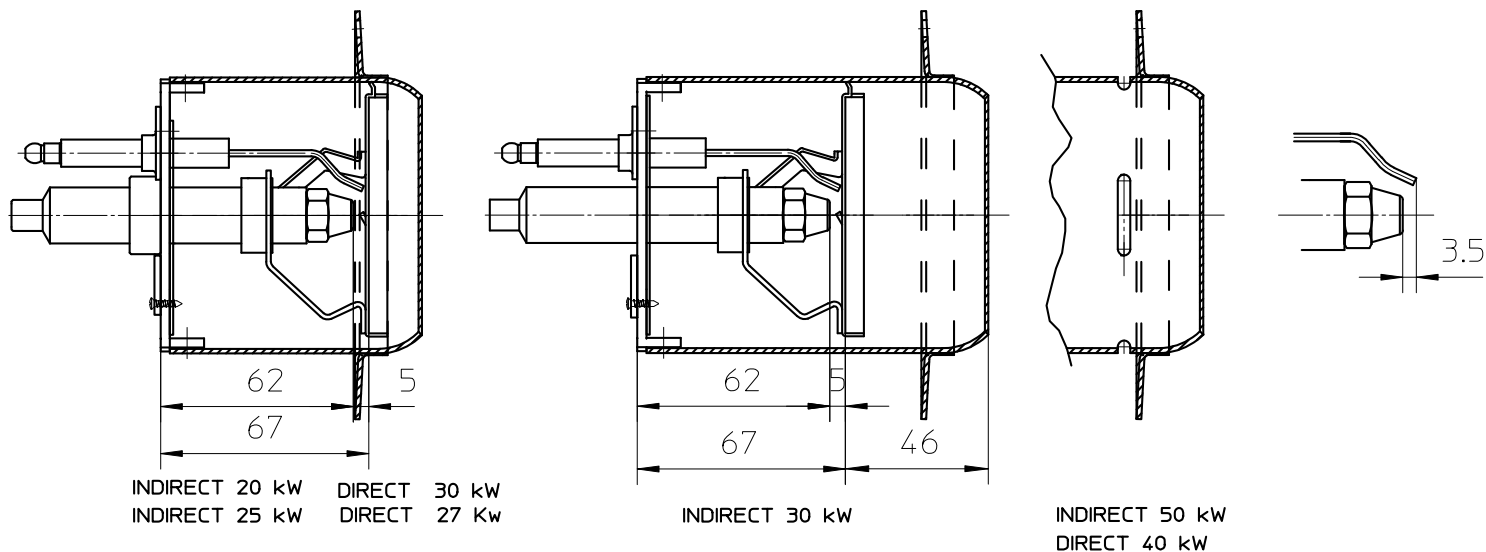
TAV. 2850691



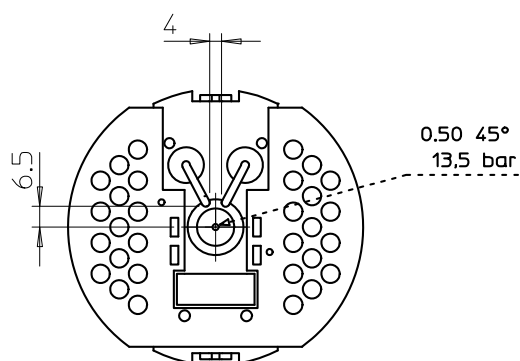
# REGOLAZIONE PRESSIONE GASOLIO DIRECT 27kW - 30kW - 40kW - 50kW

codice	3600728	3600794	3600794	3600796
potenza macchina	<b>27 Kw</b>	<b>30 Kw</b>	<b>40 Kw</b>	<b>50 Kw</b>
potenza motore	150 W	150 W	150 W	200 W
pressione gasolio	9 bar	12 bar	12 bar	12 bar

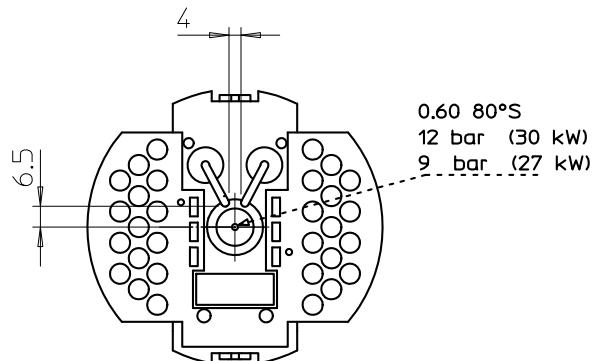
TESTINA DI COMBUSTIONE, COMBUSTION HEAD, TETE DE COMBUSTION, BRENNKOPF, VERBRANDINGSKOP, CABEZA DE COMBUSTION, PALOTILA, BRÄNNHUVUD, TÆNDHOVEDET, GLOWICA SPALANIA, ARZĂTOR



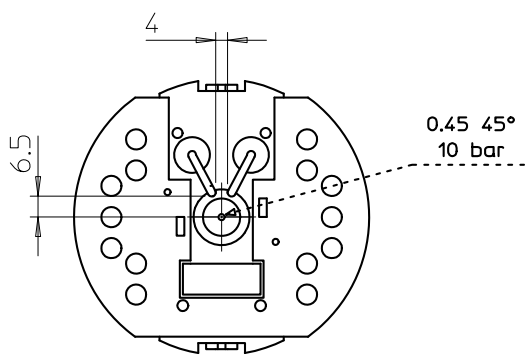
INDIRECT 25 kW



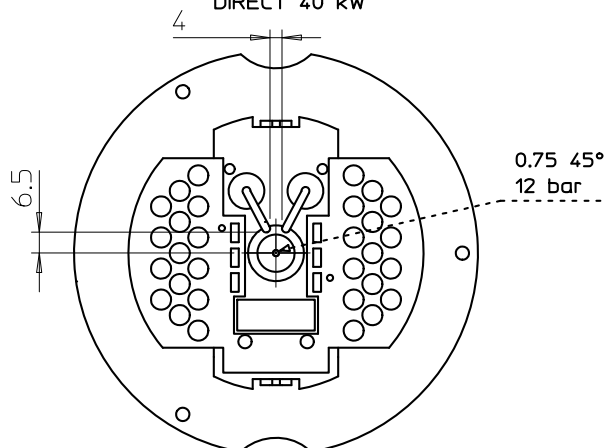
DIRECT 27 - 30 kW



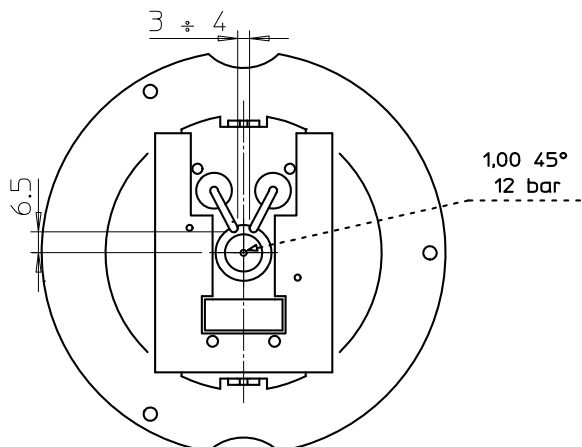
INDIRECT 20 kW



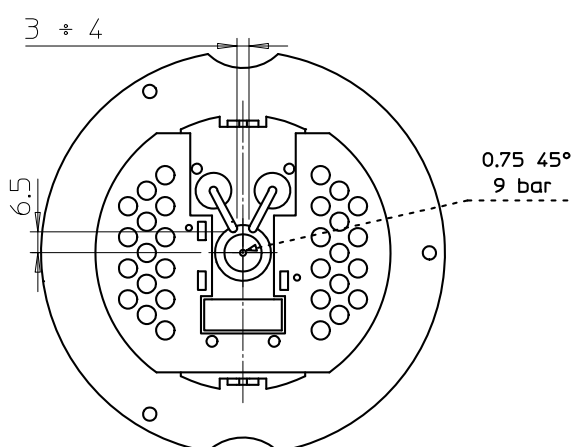
DIRECT 40 kW



INDIRECT 50 kW

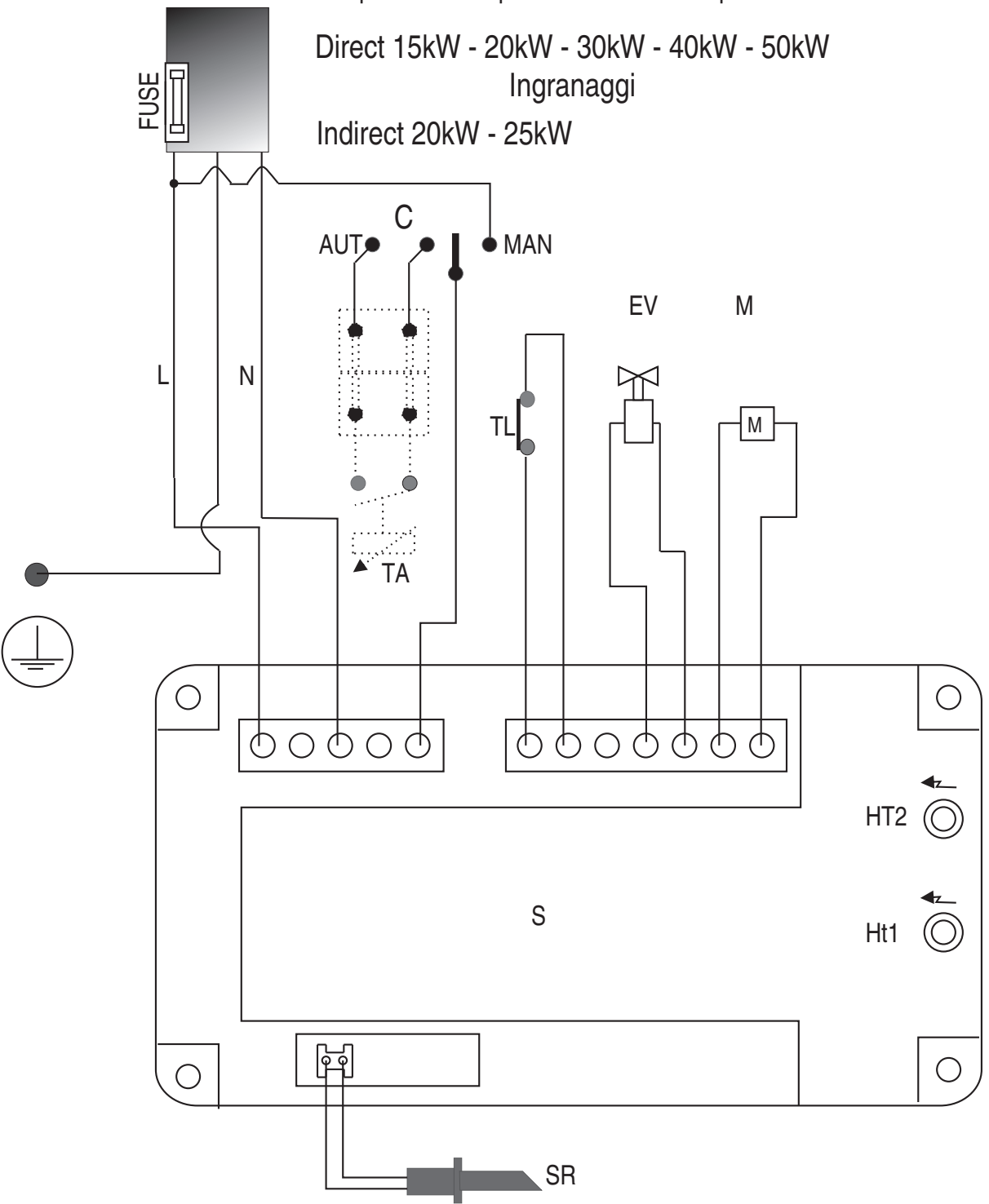


INDIRECT 30 kW



Schema elettrico apparecchiatura / Elelrical wiring / Elektrische Schema  
 Esquema elèctric / Schèma Électrique

Direct 15kW - 20kW - 30kW - 40kW - 50kW  
 Ingranaggi  
 Indirect 20kW - 25kW



	DENOMINAZIONE	ENGLISH	FRANCAIS	DEUTSCH	NERDLANDS	ESPANOL	POLAND
P	POMPA GASOLIO	PUMP	PUMPE	OLPUMPE KOMPLET	DRUKPOMP DIESEL	BOMBA	POMPA
S	SCHEDA CONTROLLO FIAMMA	PC BOARD	APPAREILLAGE	EINRICHTUNG	APPARATUUR	PC BOARD	KARTA KONTROLU PLOMIENIA
EV	ELETTROVALVOLA	ELECTROVALVE	ELECTROSOUPEPE	ELEKTROVENTIL	ELEKTRICITEIT.	ELECTROVALVULA	ELEKTROZAW.
F	FUSIBILE	FUSE	FUSIBLE	SICHERUNG	ZEKERINO GLAS	FUSIBLE	BEZPIECZNIK TORIKOWY
C	INTERRUTTORE	SWITCH	INTERRUPTEUR	SCHALTER	HOOFDSCHA.	INTERRUPTOR	WYLACZNIK
M	MOTORE	ENGINE	MOTEUR	MOTOR	MOTOR	MOTOR	SILNIK
SR	SONDA RILEVAZIONE	PROBE	SONDE	SONDE	SONDE	SONDA	SONDA ODCZYTU
TL	TERM. SOVRATEMPERATURA	THERMOSTAT	THERMOSTAT	THERMOSTAT	THERMOSTAT	THERMOSTATO	THERMOSTAT PRZEGRZANIA
TA	TERMOSTATO AMBIENTE	THERMOSTAT	THERMOSTAT	THERMOSTAT	THERMOSTAT	THERMOSTATO	THERMOSTAT SRODOWISKOWY

	SUOMI	SVENSKA	DANISH	ROMANIAN	РУССКИЙ
P	PUMPU	PUMP	DIESELOLIERPUMPE	POMPA DE MOTORINA	Насос солярки
S	LÄITE	APPARAT	FLAMMREGULERINGSKORT	APARATURA DE CONTROL A FLACARII	Плата управления пламенем
EV	SÄHKÖVENTTIILI	ELEKTROVENTIL	MAGNETVENTIL	SUPARA ELECTRICĂ	Электрический клапан
F	SULAKE	SÄKRING	SIKRING	SIGURANȚĂ	Плавающий предохранитель
C	KÄTKÄISILÄ	AVBRYTARE	AFBRYDER	INTERRUPTOR	Выключатель
M	MOOTTORI	MOTOR	MOTOR	MOTOR	Двигатель
SR	SONDI	SOND	DETEKTIONSSONDE	SONDĂ	Датчик обнаружения
TL	TERMOSTAATTI	TERMOSTAT	OVEROPHEDNINGSTERMOSTAT	TERMOSTAT DE SUPRATEMPERATURĂ	Термостат по перегреву
TA	TERMOSTAATTI	TERMOSTAT	RUMTERMOSTAT	TERMOSTAT	Термостат температуры в помещении