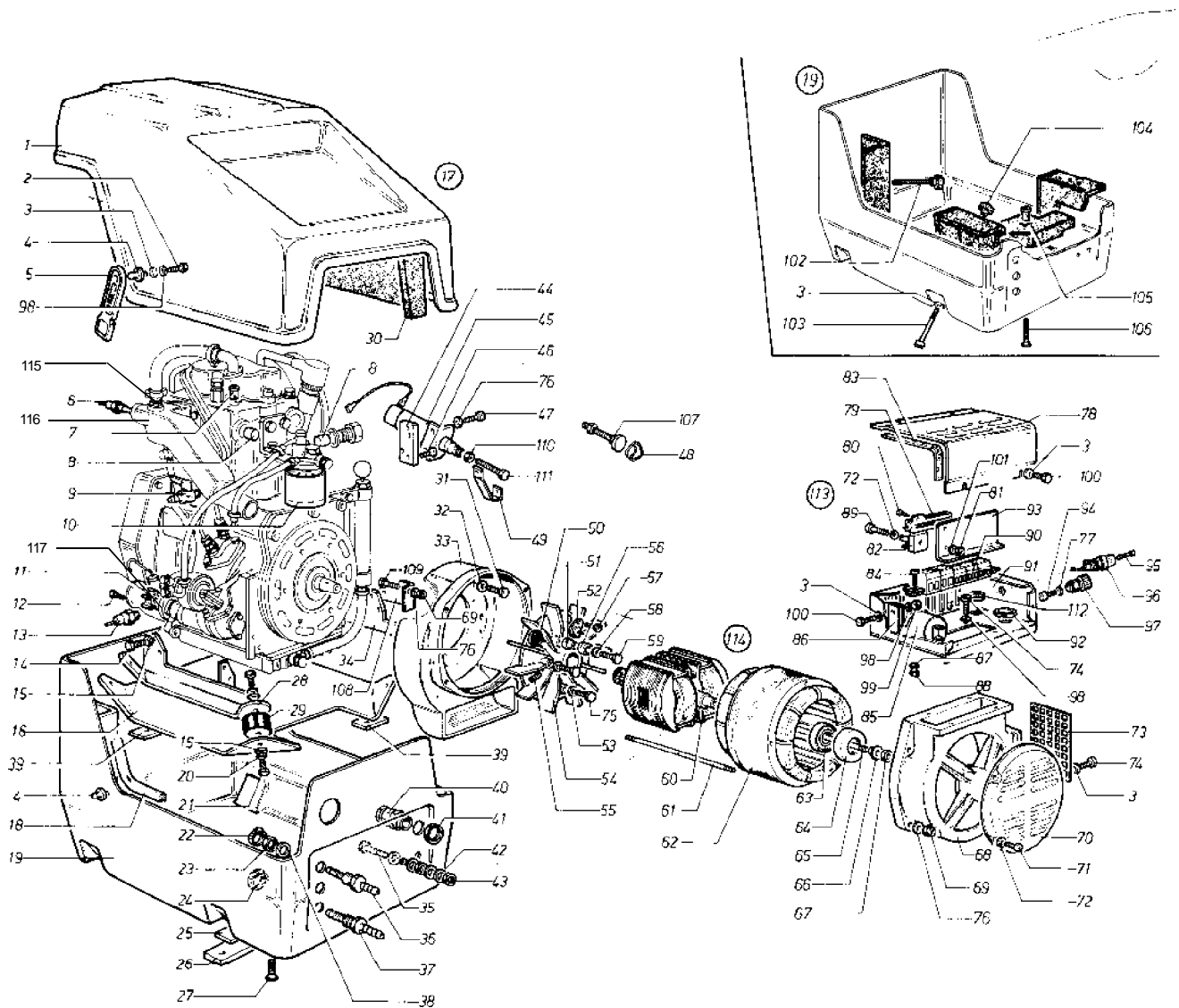


MARINER 3500 / 4000 2°/3° versione

GENERATORE
GENERATOR

FIG. 1 / 1

Rev. / Rel.



MARINER 3500 / 4000

GENERATORE
GENERATOR

FIG. 1 / 1

Rev. / Rel.

Rif.	Cod.	Qty.	Descrizione	Description
1	90604	1	Coperchio cassa	Soundproof box cover
2	10387	4	Vite TE M5x10	Screw
3	10386	15	Rondella piana D 5	Washer
4	10502	4	Perno inox	Pin
5	70429	2	Cinghietta chiusura	Strap
6	30253	1	Termostato VDO 70°	Thermostat
7	93145	1	Valvola termostatica	Thermostat
8	93144	2	Anodo di zinco	Zinc anode
9	93147	1	Rubinetto scarico acqua	Water discharge tap
10	93269	1	Cartuccia filtro gasolio	Fuel filter
11	80161	1	Girante pompa acqua	Water pump impeller
12	10373	4	Vite TCEI M4x8	Screw
13	93126	1	Pressostato olio	Low oil pressure switch
14	10370	11	Vite TE M8x20	Screw
15	10384	19	Rondella piana D 8	Washer
16	02617	1	Pianale supporto antivibranti	Shock absorber base
17	02355	1	Cassa completa	Soundproof box
18	70119	m2,6	Guarnizione	Gasket
19	90605	1	Basamento cassa	Soundproof box botton
20	10394	8	Rondella grower D B	Washer
21	10356	8	Vite TE M8x10	Screw
22	10498	4	Fascetta D 12	Clamp
23	10223	3	Dado M14x1.5	Nut
24	10499	2	Fascetta D 20	Clamp
25	03285	2	Elastomero 50x350 t 3	Elastomer
26	60440	2	Staffa di fissaggio	Fastening bracket
27	10351	4	Vite TSPEI M8x30	Screw
28	02616	1	Staffa supporto motore sinistra	Left engine bracket
29	70410	4	Antivibrante D 40x30 40 SH	Shock absorber
30	70317	1	Serie spugne completa	Soundproof sponge set
31	10228	6	Vite TE M8x20	Screw
32	10349	6	Rondella dentellata D 8	Washer
33	02615	1	Coperchio lato motore	Cover on the engine side
34	02610	1	Staffa supporto motore destra	Right engine bracket
35	10259	2	Vite M8x25 ottone	Screw
36	80204	2	Raccordo gasolio	Fuel fitting
37	80214	1	Raccordo acqua	Water fitting
38	10008	3	Rondella dentellata D 14	Washer
39	03286	1	Elastomero 50x40x3	Elastomer
40	70138	1	Passacavo PG16	Cable guide
41	70140	1	Dado passacavo	Cable guide nut
42	10361	8	Rondella piana D 8	Washer
43	10283	4	Dado M8 basso ottone	Brass nut
44	93267	1	Supporto elettromagnete	Electromagnet support
45	30889	1	Elettromagnete stop	Stop electromagnet
46	10105	2	Vite TSPEI M8x20 inox	Screw
47	10291	2	Vite TCEI M6x16 inox	Screw
48	02736	1	Anello	Ring
49	93274	1	Leva stop	Stop lever
50	03190	1	Varistore	Varistor
51	70146	1	Boccola nylon	Nylon bushing
52	03072	1	Diode 800N	Diode
53	10316	2	Rondella dent. D 5	Washer
54	02516	1	Ventola	Fan
55	10166	2	Vite STEI M6x12	Screw
56	70147	1	Boccola nylon	Nylon bushing
57	10108	1	Vite TC T cacc. M4x10 zinc.	Screw
58	10320	1	Rondella piana D 5	Washer
59	10251	1	Vite TE M5x16 zincata	Screw
60	02188	1	Rotore completo	Rotor
60	03450	1	Rotore pressofuso	Rotor
61	10490	4	Tirante coperchio M6x125 inox	Cover tie rod
62	02535	1	Statore 110-220 V 50 Hz	Stator 110-220 V 50 Hz
62	02652	1	Statore 120/240 V 60 Hz	Stator 120/240 V 60 Hz
62	02681	1	Statore 120/240 V 50 Hz	Stator 120/240 V 50 Hz
62	03448	1	Statore 110-220 V 50 Hz (3° versione)	Stator 110-220 V 50 Hz
62	03449	1	Statore 120/240 V 60 Hz (3° versione)	Stator 120/240 V 60 Hz
62	03503	1	Statore 120/240 V 50 Hz (3° versione)	Stator 120/240 V 50 Hz
63	80101	1	Cuscinetto	Bearing
64	70710	1	Boccola in Wulkollan	Wulkollan bushing
65	10466	1	Tirante centrale M8x205	Tie rod

MARINER 3500 / 4000

GENERATORE
GENERATOR

FIG. 1 / 1

Rev. / Rel.

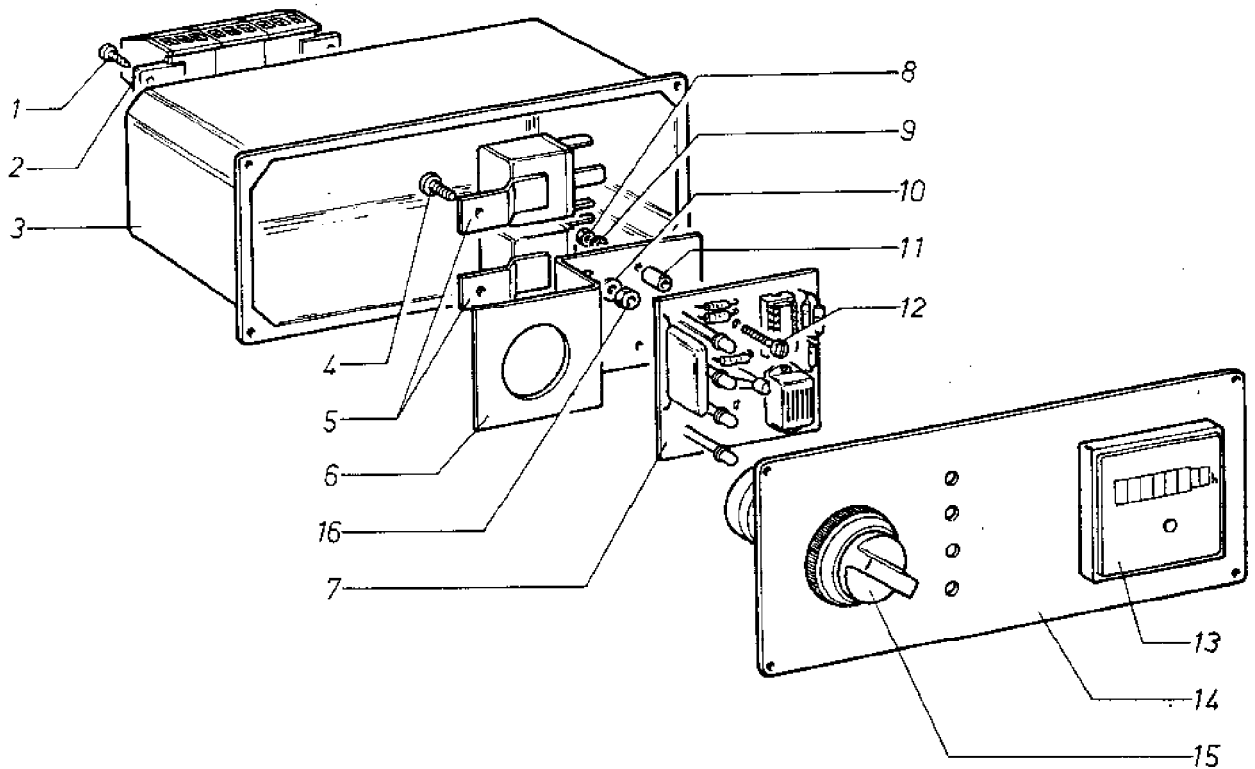
Rif.	Cod.	Qty.	Descrizione	Description
66	10464	1	Rond.Guida D24/10/8 H5 Zn	Washer
67	10220	1	Dado M8 Brun.Basso	Nut
68	03735	1	Coperchio lato cuscinetto	Cpver on the bearing side
69	10019	4	Dado M 6 Uni7473 Ablc Alto In	Nut
70	70413	1	Coperchietto in ABS	Cover ABS
71	10109	4	Vite M 4X 10 Uni7687 Tctcr In	Screw
72	10312	5	Rond.D 4 Uni6592 Piana In	Washer
73	02612	1	Rete di protezione	Protection grid
74	10265	14	Vite TC T croce M4x10 inox	Screw
75	10126	2	Vite M 5X 10 Uni5739 Te 4.8 Zn	Screw
76	10397	6	Rond.D 6 Uni6592 Piana In	Washer
77	10003	1	Rondella dentellata D 5 inox	Inox Notched Washer
78	02613	1	Coperchio cruscotto	Control board cover
79	20301	1	Resistenza 1,2 ohm RB 50	Resistor
80	10270	2	Vite TCTCR 2,2x6,4 inox	Screw
81	10290	1	Dado M4 Inox (10167)	Nut
82	20114	1	Ponte diodi 25 A/400 V	Diode bridge
83	70229	-	Guarnizione adesiva	Gasket
84	10272	2	Vite M 3X 8 Din7985 Tctcr In	Screw
85	20206	1	Condensatore 20mf 500 V (2° ver)	Capacitor 20mf 500 V
85	20209	1	Condensatore 35mf (3° ver)	Capacitor 35mf
86	70318	1	Fascetta d. 50	Clamp
87	10324	2	Rondella piana D10	Washer
88	10399	2	Dado M 3 Uni5588 Med In	Nut
89	10274	1	Vite M 4X 20 Uni7687 Tctcr In	Screw
90	03281	1	Morsettiera	Terminal strip
91	02614	1	Fondo cruscotto	Box base
92	70462	cm 7	Plioboard DX 1,5	Plioboard
93	60444	1	Staffa carica batteria	Battery charger bracket
94	10277	1	Vite TCEI M5x6 inox	Screw
95	30529	1	Fusibile 6 A	Fuse
96	30527	1	Portafusibile	Fuse holder
97	03009	1	Morsetto terra	Ground terminal
98	10015	9	Rond.D 5 Din127B Grw In	Washer
99	10005	1	Dado M 5 Uni5588 Med In	Nut
100	10244	5	Vite M 5X 12 Uni5739-65 Te In	Screw
101	10322	1	Rond.D 4 Uni1751 Grw In	Washer
102	02648	1	Tirante con pomello	Bolt
103	10284	2	Vite M 6X 90 Uni5931 Tcei In	Screw
104	70321	1	Pomello M 6	Knob
105	10518	1	Nottolino	Guide
106	10287	1	Vite M 6X 80 Uni5931 Tcei In	Screw
107	03295	1	Tirante elettromagnete	Electromagnet tie rod
108	02557	1	Staffa fissag. pompa scarico olio	Fastening bracketpump
109	10022	1	Vite M 6X 12 Uni5739-65 Te In	Screw
110	10249	1	Dado M 6 Uni5588 Med In	Nut
111	10031	1	Vite TE M6x60	Screw
112	30509	1	Passacavo	Cable guide
113	03282	1	Carica batteria	Battery charger
114	01438	-	Gruppo alternatore 110/220V 50Hz	Alternateur 110/220V 50Hz
114	01368	-	Gruppo alternatore 120/240V 60Hz USA	Alternator 120/240V 60Hz
115	93515	1	Raccordo	Union
116	93513	1	Collettore scarico	Exhaust manifold
117	93064	1	Pompa acqua mare	Sea-water pump
	80315	1	Motore Ruggerini RM80 M60002 50Hz	Ruggerini RM80 M60002 50Hz engine
	80331	1	Motore Ruggerini RM81 M60006 60Hz	Ruggerini RM81 M60006 60Hz engine

MARINER 3500 / 4000 / 6000 / 8000

CRUSCOTTO
CONTROL PANEL

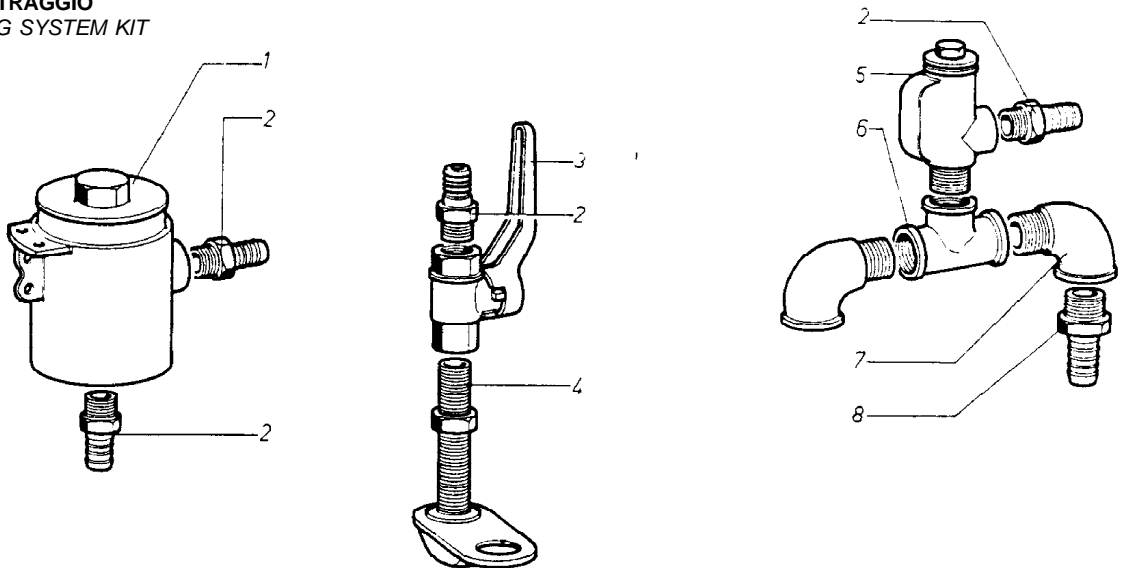
FIG. 1 / 1

Rev. / Rel.



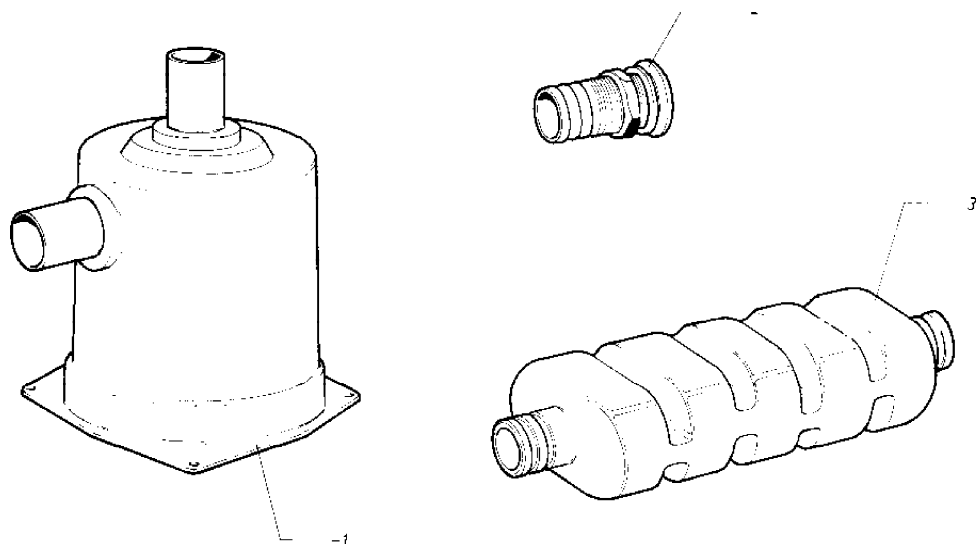
Rif.	Cod.	Qty.	Descrizione	Description
1	10014	2	Vite Af 2,9X 9,5Uni6954 Tctcr In	Screw
2	02581	1	Morsettiera 9 poli	Terminal plate
3	70153	1	Calotta protezione comandi	Control panel protection
4	10013	2	Vite TE M5x8 inox	Screw
5	30415	2	Relé SIPEA 12V 30A	Relay
6	06393	1	Supporto circuito stampato	Printed circuit support
7	20419	1	Circuito stampato MARINER	Printed circuit
8	10399	2	Dado M 3 Uni5588 Med In	Nut
9	10012	2	Rond.D 3 Din6798A De In	Washer
10	10015	2	Rond.D 5 Din127B Grw In	Washer
11	70443	2	Distanziale DM 3,25x6x10	Spacer
12	10011	2	Vite TCTCR M 3x16 inox	Inox Screw
13	30474	1	Contaore 50 Hz 110V	Hourmeter
13	30475	1	Contaore 60 Hz 110 V	Hourmeter
14	02572	1	Pannello comandi	Front panel
15	30562	1	Commutatore di avviamento	Ignition switch
16	10005	2	Dado M 5 Uni5588 Med In	Nut
-	01398	1	Cruscotto completo 50 Hz	Complete control panel
-	01367	1	Cruscotto completo 60 Hz	Complete control panel

KIT DI FILTRAGGIO
FILTERING SYSTEM KIT



Rif.	Cod.	Qty.	Descrizione	Description
1	20503	1	Filtro acqua	Water filter
2	20502	4	Portagomma D 14 3/8	Nipple
3	20501	1	Rubinetto sfera	Cock
4	20500	1	Presa a mare	Sea connection
5	20504	1	Valvola siphon break	Siphon break
6	20505	1	Raccordo a T 1/2	Union
7	20506	2	Gomito a 90° 1/2	Elbow
8	20512	2	Portagomma 1/2 D 14	Nipple

KIT DI SCARICO
EXHAUST SYSTEM KIT



Rif.	Cod.	Qty.	Descrizione	Description
1	20507	1	Marmitta inox D 45/50	Muffler
1	20517	1	Marmitta inox	Muffler
2	20509	1	Bocchettone scarico (3500/4000/6000)	Exhaust pipe
2	20518	1	Bocchettone scarico (12000)	Exhaust pipe
3	20516	1	Silenziatore MP 40 scarico	Silencer