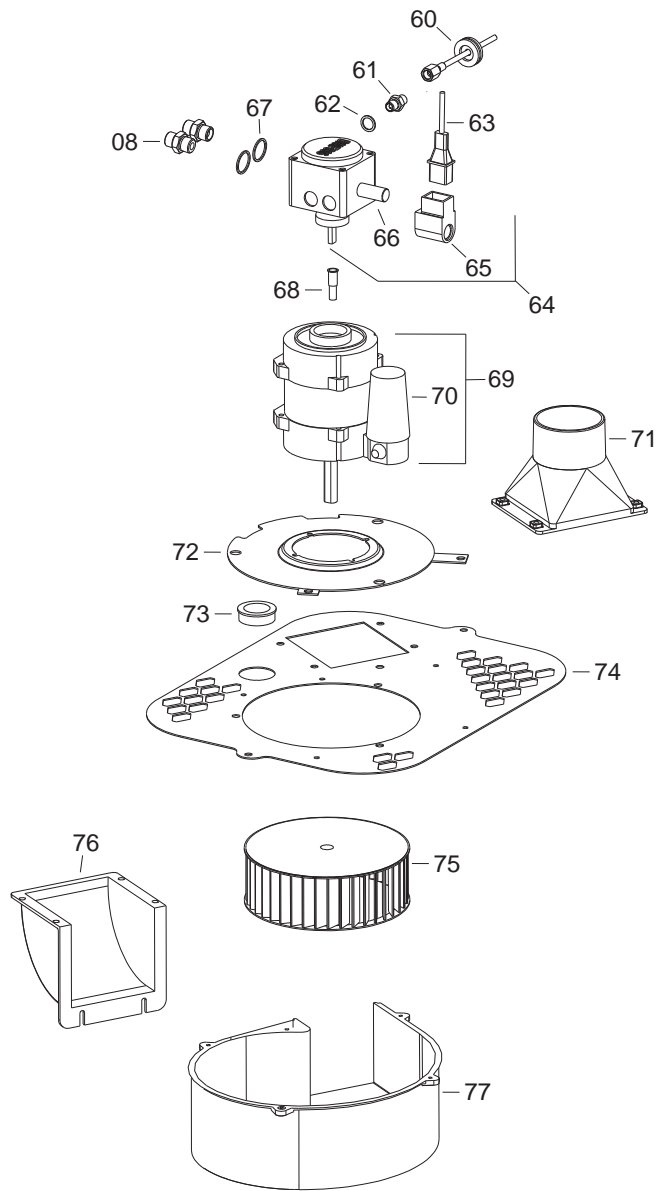
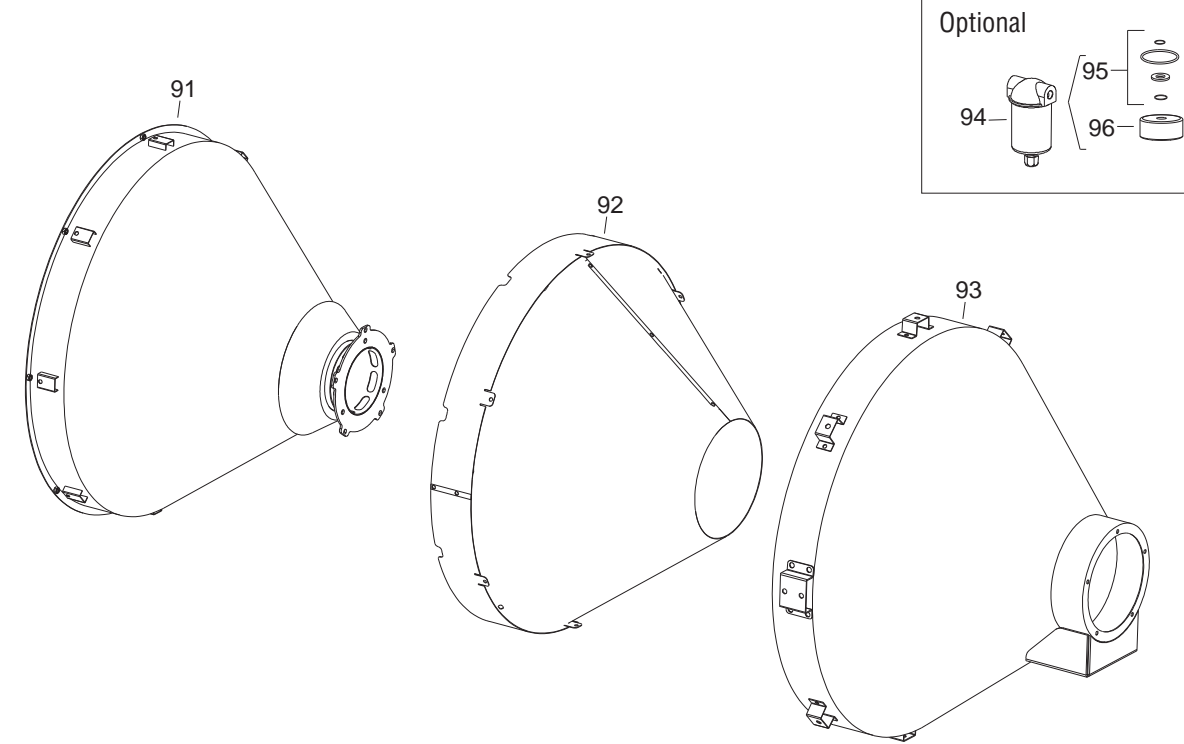


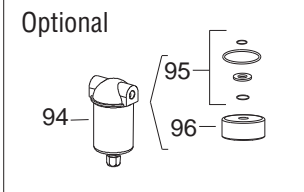
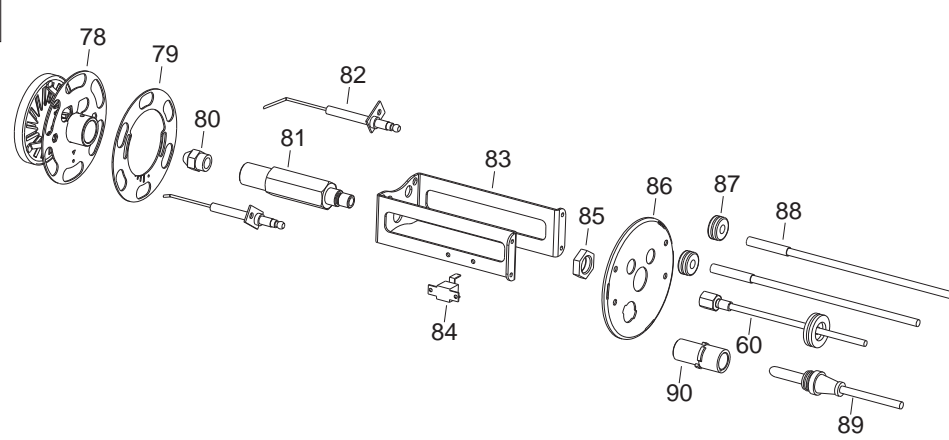
C



A



B



PL 08/14		Da N.° serie	De No. Serie	Von Masch. Nr.	From S/N	
94503001						
POS	P/N	LEGENDA	DESCRIZIONE	DESCRIPTION	BESCHREIBUNG	DESCRIPTION
01	G11001	-	Pannello di protezione	Panneau de protection	Schutzverkleidungsplatte	Protective panel
02	G11002-N500	-	Pannello di protezione regolabile	Panneau de protection réglable	Schutzverkleidungsplatte verstellbar	Adjustable protective panel
03	G11003-N500	-	Pannello di protezione inferiore	Panneau de protection inférieur	Schutzverkleidungsplatte unten	Lower protective panel
04	G11004-N500	-	Pannello di protezione superiore	Panneau de protection supérieur	Schutzverkleidungsplatte oben	Upper protective panel
05	G11005	-	Disco frontale	Disque avant	Frontscheibe	Front disc
06	G11006-3001	-	Pannello	Panneau	Verkleidungsplatte	Panel
07	I40329	L = 260mm - 1/4" FF	Tubo gasolio flessibile	Flexible fuel	Flexibler Heizölschlauch	Flex diesel pipe
08	I20104	1/4"M - 1/4"M	Raccordo ferro	Raccord fer	Anschluss, Eisen	Iron fitting
09	G06104-9005	-	Staffa supporto filtro	Étrier support filtre	Trägerbügel Filter	Filter support bracket
10	T20201	1/4"FF	Filtro gasolio	Filtre fuel	Heizölfilter	Diesel filter
11	T20234	GIULIANI ANELLO	Kit guarnizioni filtro	KIT OR filtre	Satz Filterdichtungen	Filter seal kit
12	T20206	-	Cartuccia filtro	Cartouche filtre	Filtereinsatz	Filter cartridge
13	T20212	-	Contenitore filtro	Conteneur filtre	Filtergehäuse	Filter container
14	I40340	L = 580mm - 1/4" FF	Tubo gasolio flessibile	Flexible fuel	Flexibler Heizölschlauch	Flex diesel pipe
15	G11007-3001	DX	Pannello	Panneau	Verkleidungsplatte	Panel
16	G11008-9005	DX	Staffa sollevamento	Étrier pour soulèvement	Hubbügel	Lifting bracket
17	G11009-9005	-	Telaio	Châssis	Gestell	Frame
18	G06322	M8x25	Volantino	Petit volant	Handrad	Handwheel
19	C30355	Ø25	Tappo copritubo	Bouchon tuyau	Schlauchstöpsel	Pipe cap
20	P20187-9005	-	Maniglia	Poignée	Griff	Handle
21	C30361	15x30	Tappo copritubo	Bouchon tuyau	Schlauchstöpsel	Pipe cap
22	G11010-3001	-	Pannello	Panneau	Verkleidungsplatte	Panel
23	C30383	Ø 51,5	Tappo serbatoio	Bouchon réservoir	Behälterstopfen	Tank cap
24	G11011-3001	-	Pannello	Panneau	Verkleidungsplatte	Panel
25	G00319	-	Quadro elettrico	Coffret électrique	Schaltkasten	El. control box
26	P20186-9005	-	Piede	Support	Stütze	Support
27	P50139	65 l	Serbatoio gasolio	Réservoir fuel	Heizölbehälter	Fuel tank
28	I25020	M16x1,5	Tappo scarico serbatoio	Bouchon de vidange réservoir	Behälterablassstopfen	Drain cap
29	C30375	Ø13,95 x 2,62	Guarnizione OR	Anneau O'R	O-Ring	O-ring
30	G11012-9005	Ø 25	Assale	Essieu	Achse	Wheel axle
31	M20111	Ø26 x Ø44 x 4	Rondella	Rondelle	Unterlegscheibe	Washer
32	C10555	Ø 300 - Ø 26	Ruota	Roue	Rad	Wheel
33	M20204	Ø 25	Rondella elastica	Clips de fixation	Sprengring	Elastic washer
34	C10513-N	Ø 200 - 250	Copri ruota nero	Couvre roue noire	Radabdeckung schwarz	Black wheel cover
35	I30737	1/4" M - M12x1,75 M	Raccordo ottone	Raccord laiton	Messingfitting	Brass fitting
36	I30696	L = 220mm	Pescante	Tuyau d'aspiration	Ansaugrohr	Suction pipe
37	G11013-3001	-	Pannello	Panneau	Verkleidungsplatte	Panel
38	G11014-3001	SX	Pannello	Panneau	Verkleidungsplatte	Panel

PL 08/14		Da N.° serie	De No. Serie	Von Masch. Nr.	From S/N	
94503001						
POS	P/N	LEGENDA	DESCRIZIONE	DESCRIPTION	BESCHREIBUNG	DESCRIPTION
39	G11015-9005	SX	Staffa sollevamento	Étrier pour soulèvement	Hubbügel	Lifting bracket
40	G11016	-	Boccaglio	Gueulard	Brennerrohr	Blast tube
41	E20671	6,3x0,8 mm	Morsettiera	Barrette de connection	Klemmenleiste	Terminal board
42	I40805	L = 350 mm	Guaina	Gaine	Mantel	Duct
43	G06153	-	Pannello quadro elettrico	Panneau du coffret électrique	Schaltkastenplatte	El. control box panel
51	E40128	REDGUN01 - 230V	Apparecchiatura controllo fiamma	Disp. Contrôle flamme	Flammenüberwachung	Flame control box
52	G06184	-	Piastra supporto	Plaque support	Montageplatte	Support plate
53	E20418	-	Protezione pulsante blocco	Protection button d'arrêt	Schutz Sperrschalter	Stop button protection
54	E10102-P	I - 0 - II	Interruttore bipolare	Interrupteur	zweipoliger Schalter	Switch
55	E20640	3P+T	Connettore presa	Fiche thermostat	Steckdose	Thermostat plug
56	E20665	-	Coperchio presa termostato	Couvercle prise thermostat	Deckel Thermostatbuchse	Thermostat plug cover
58	E30448	L = 1,5m - SCHUKO	Cavo alimentazione elettrica	Câble d'alimentation	Stromversorgungskabel	Power cord
59	E11030	230V	Lampada	Lampe	Lampe	Lamp
60	I40339	L = 450mm 1/8"F - 1/8"F	Microtubo	Microtube	Feinschlauch	Micropipe
61	I20115	1/8"M - 1/8"M	Raccordo ferro	Raccord fer	Anschluss, Eisen	Iron fitting
62	M20128	Ø 1/8" x 1,5	Rondella alluminio	Rondelle alu	Scheibe, Aluminium	Aluminium washer
63	T20442	L = 1000 mm	Cavo elettrovalvola	Câble électrovalve	Kabel Magnetventil	Solenoid valve cable
64	T20456	SUNTEC CSV 30	Pompa gasolio	Pompe fuel	Heizölpumpe	Diesel pump
65	T20458	SUNTEC CSV 30 - 230 V	Bobina elettrovalvola	Bobine E. V.	Spule Magnetventil	Solenoid coil
66	T20461	SUNTEC CSV	Corpo elettrovalvola	Corps électrovalve	Magnetventilgehäuse	Solenoid valve body
67	M20124	Ø 25xØ 44x3,5	Rondella	Rondelle	Unterlegscheibe	Washer
68	E10698	SIMEL	Giunto motore - pompa	Accouplement moteur-pompe	Motor/Pumpe-Kupplung	Motor-pump coupling
69	E10705	200 W - 230V - 50Hz	Motore	Moteur	Motor	Motor
70	E11246	6,3 µF	Condensatore	Condensateur	Kondensator	Capacitor
71	C10328	-	Canale di raccordo	Connection coude	Verbindungskanal	Elbow connection
72	G06200-9005	-	Supporto motore	Bride support moteur	Motorlager	Motor flange
73	C30372	Ø 25,4mm - Ø34,9 mm	Passacavo	Protection cable	Kabeldurchgang	Cable protection
74	G11025-9005	-	Staffa supporto motore	Étrier support moteur	Trägerbügel Motor	Motor support bracket
75	T10257	AP 160x70 F12,7	Ventola	Ventilateur	Lüfter	Fan
76	C10329	90°	Canale di raccordo	Connection coude	Verbindungskanal	Elbow connection
77	C10326	-	Coclea	Volute	Gehäuse	Scroll
78	G11018	-	Anello diffusore	Diffusaire annulaire	Stauscheibe	Diffuser ring
79	G11019	-	Disco regolazione aria	Disque régulateur air	Luftregulierscheibe	Air adjustment disc
80	T20363	DELAVAN 0,85 GPH 80° W	Ugello gasolio	Gicleur	Düse	Nozzle
81	I33008	-	Raccordo portaugello	Support gicleur	Düsenhalter	Nozzle support
82	E10215	-	Elettrodo accensione	Électrode allumage	Zündelektrode	Ignition electrode
83	G11020	-	Staffa supporto elettrodi	Étrier support électrodes	Trägerbügel Elektroden	Electrodes support stirrup
84	E50109	-	Termostato di sicurezza	Thermostat de sécurité	Sicherheitsthermostat	Safety thermostat

PL 08/14			Da N.° serie	De No. Serie	Von Masch. Nr.	From S/N
94503001						
POS	P/N	LEGENDA	DESCRIZIONE	DESCRIPTION	BESCHREIBUNG	DESCRIPTION
85	I31034	M14	Controdado ottone	Contre-écrou laiton	Kontermutter, Messing	Brass lock nut
86	G11021	-	Disco supporto bruciatore	Bride brûleur	Trägerscheibe Brenner	Burner support disc
87	C30368	Ø 7mm - Ø12 mm	Passacavo	Protection cable	Kabeldurchgang	Cable protection
88	G02080	L = 1200 mm	Cavo alta tensione	Conn. câble	Hochspannungskabel	H.T. Cable connect.
89	E40131	GENIUS - L = 1 m	Fotocellula	Photocell.	Fotozelle	Photocell
90	E50327	-	Supporto fotoresistenza	Support photorésistance	Halterung Photowiderstand	Photoresistor support
91	G11022	-	Cono interno	Cône intérieur	Innenkonus	Internal cone
92	G11023	-	Cono intermedio	Cône intermédiaire	Zwischenkonus	Intermediate cone
93	G11024	-	Cono esterno	Cône extérieur	Außenkonus	External cone
94	02AC548	1/4"FF - 100 W	Kit filtro gasolio con preriscaldamento	Kit Filtre pre-chauffage	Satz Heizölfilter mit Vorwärmung	Diesel pre-heaters filter kit
95	T20241	FAG	Kit guarnizioni filtro	KIT OR filtre	Satz Filterdichtungen	Filter seal kit
96	T20242	-	Cartuccia filtro	Cartouche filtre	Filtereinsatz	Filter cartridge
97	I39107	1" 1/4"	Guarnizione	Joint	Dichtung	Seal
98	C10715	M6x30-3L	Volantino	Petit volant	Handrad	Handwheel