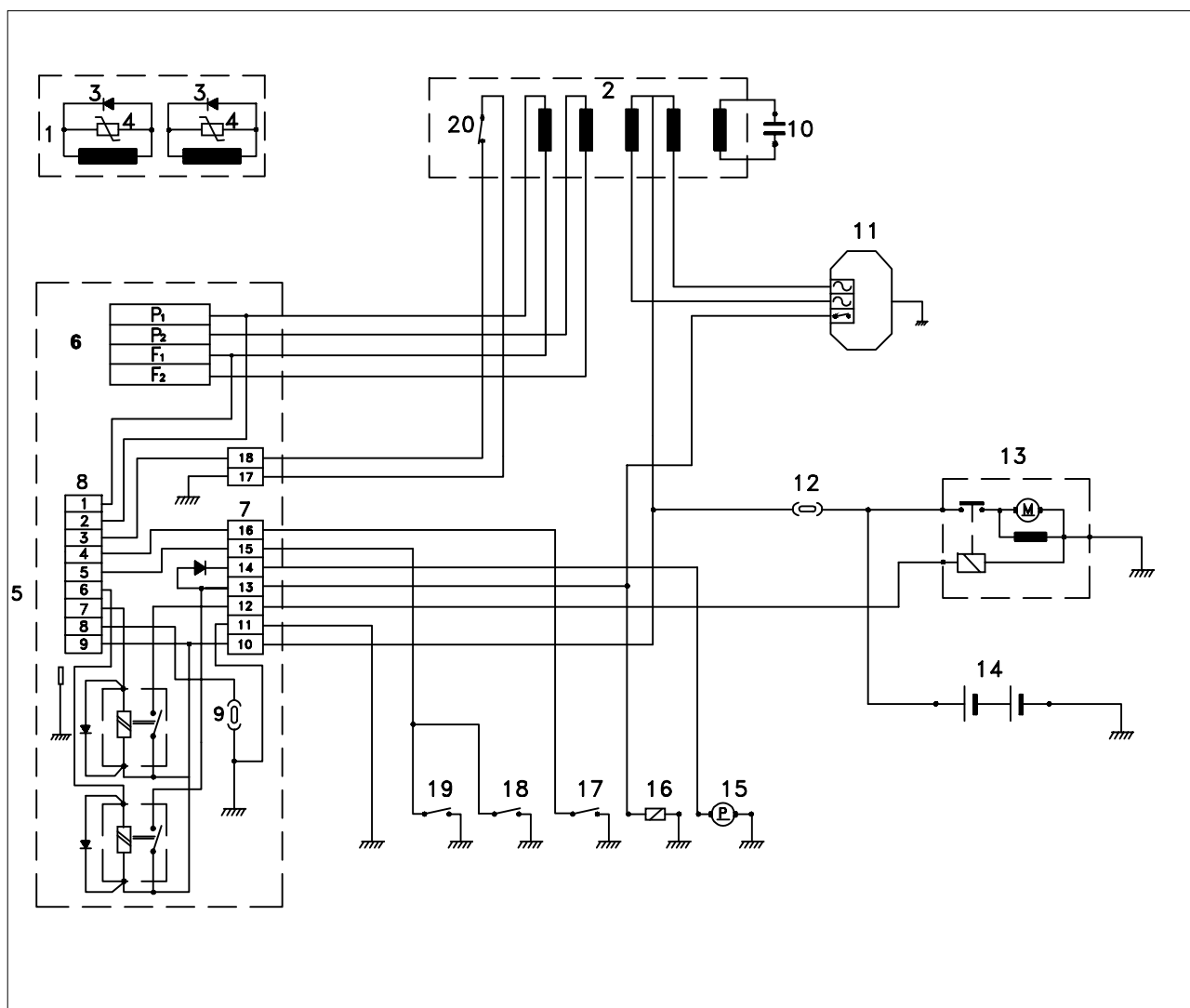


6)SCHEMA ELETTRICO

6)WIRING DIAGRAM



DESCRIZIONE

- 1** ROTORE
- 2** STATORE
- 3** DIODO 3A
- 4** VARISTORE
- 5** SCHEDE RELAY
- 6** MORSETTIERA DI POTENZA
- 7** MORSETTIERA CIRCUITO RELAY
- 8** MOSETTIERA PANNELLO COMANDI
- 9** FUSIBILE 1A
- 10** CONDENSATORE
- 11** REGOLATORE CARICA BATTERIA
- 12** FUSIBILE
- 13** MOTORINO AVVIAMENTO
- 14** BATTERIA
- 15** POMPA COMBUSTIBILE
- 16** ELETTROVALVOLA STOP
- 17** PRESSOSTATO OLIO
- 18** TERMOSTATO TESTATA MOTORE
- 19** TERMOSTATO ACQUA
- 20** TERMOSTATO ALTERNATORE

DESCRIPTION

- 1** ROTOR
- 2** STATOR
- 3** DIODE 3A
- 4** VARISTOR
- 5** PRINTED CIRCUIT RELAY
- 6** POWER TERMINAL BOARD
- 7** RELAY CIRCUIT TERMINAL BOARD
- 8** CONTROL PANEL TERMINAL BOARD
- 9** FUSE 1A
- 10** CAPACITOR
- 11** BATTERY CHARGER REGULATOR
- 12** FUSE
- 13** STARTER
- 14** BATTERY
- 15** FUEL PUMP
- 16** FUEL SOLENOID
- 17** OIL PRESSURE SWITCH
- 18** OVERHEAD ENGINE THERMOSTAT
- 19** WATER THERMOSTAT
- 20** ALTERNATOR THERMOSTAT