

Rif.	Cod.	Qty.	Descrizione	Description
1	012544	1	Scatola filtro	Air filter box
2	70812	1	Massa filtrante	Sponge
3	08900	1	Piastra aspirazione	Air intake protection
4	70802	1	Cuffia in gomma	Rubber cover
5	61156	1	Collettore filtro aria	Manifold
6	70543	cm 30	Tubo gasolio	Pipe
7	70237	cm 25	Tubo gasolio	Pipe
8	11067	2	Fascetta	Clamp
9	10812	1	Portagomma	Nipple
10	80120	1	Sonda temp. cilindro	Thermostat
11	10813	1	Raccordo	Fitting
12	10166	2	Vite	Screw
	50257	1	Puleggia pompa 50 Hz	Pulley
	50260	1	Puleggia pompa 60 Hz	Pulley
14	70196	1	Cinghia 50 Hz	Belt
	71010	1	Cinghia 60 Hz	Belt
15	70808	1	Cuffia in gomma	Rubber cover
16	10814	1	Gomito ottone	Fitting
17	10614	2	Portagomma	Nipple
18	10825	4	Fascetta 16x25	Clamp
19	61912	1	Supporto pompa	Pump bracket
20	61163	1	Piastrina supporto pompa	Plate
21	07166	1	Staffa elettrovalvola	Bracket
22	30647	1	Elettrovalvola	Fuel solenoid
23	30253	1	Sonda temp. acqua 70 °C	Thermostat
24	10342	1	Rondella in rame	Washer
25	011387	1	Gomito miscelatore	Exhaust manifold
26	97601	1	Guarnizione scarico	Gasket

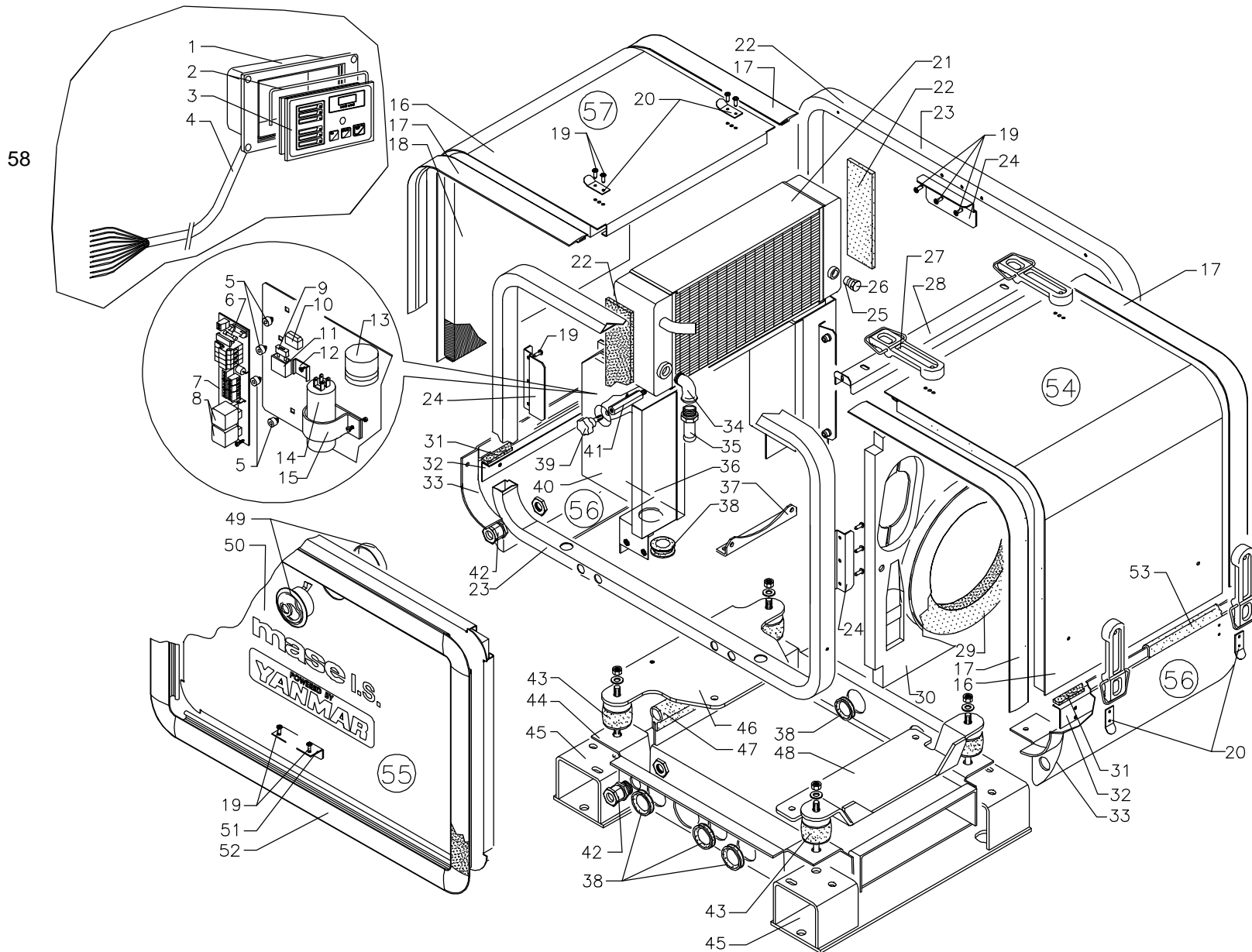
IS 3501

MOTORE-ALTERNATORE  
ENGINE-ALTERNATOR

FIG. 1 / 2

Rev. / Rel.

Rif.	Cod.	Qty.	Descrizione	Description
27	31001	1	Pompa acqua mare	Sea water pump
28	92819	1	Tubo acqua d.15	Pipe
29	92738	1	Anello elastico	Snap ring
30	92603	1	Anello elastico	Snap ring
31	92734	1	Alberino pompa	Pump shaft
32	92604	2	Cuscinetti	Bearings
33	92737	1	Distanziale	Spacer
34	92602	1	Anello OR	OR-ring
35	92605	1	Paraolio	Oil seal
36	92735	1	Corpo pompa	Pump web
37	80161	1	Girante	Impeller
38	93312	1	Guarnizione	Gasket
39	92736	1	Coperchietto	Pump cover
40	92820	1	Manicotto acqua	Water pipe
41	10794	2	Fascetta D 40/60	Clamp
42	70629	cm30	Tubo scarico	Exhaust
43	97536	1	Filtro olio	Oil filter
44	10822	1	Curva scarico	Fitting
45	10303	2	Rond.D10 Uni6592 Piana Zn	Washer
46	31004	1	Pompa gasolio	Electric fuel pump
47	97502	1	Raccordo elettrovalvola	Union
48	97538	1	Guarnizione OR	Or gasket
49	07061	1	Coperchio lato motore	Alternator cover
50	02516	1	Ventola	Fan
51	04956	1	Rotore IS3500	Rotor
52	97537	1	Pressostato olio	Oil pressure switch
53	06165	1	Statore 115/230V 50Hz	Stator 110/220V 50Hz
53	06015	1	Statore 120/240V 60Hz	Stator 120/240V 60Hz
54	10878	1	Tirante centrale	Central tie rod
55	80101	1	Cuscinetto	Bearing
56	10464	1	Rond.Guida D24/10/8 H5 Zn	Washer
57	70710	1	Boccola Viton	Viton Bushing
58	03768	1	Coperchio lato cuscinetto	Cover on bearing side
59	70647	1	Passacavo	Cable guide
60	08780	1	Protezione alternatore	Protection
61	80542	1	Regolatore carica batt.	Batt. charger regulator
62	11030	4	Tirante alternatore	Tie rod
63	10397	4	Rond.D 6 Uni6592 Piana In	Washer
64	20550	2	Varistore	Varistor
65	20549	2	Diode rotore	Rotor diode
66	08875	1	Cablaggio motore	Electrical assy
67	70198	cm20	Tubo scarico olio	Oil draining pipe
68	09020	1	Griglia aspirazione alternatore	Alternator protection
69	10791	2	Fascetta D 8/16	Clamp
70	11048	1	Raccordo	Union
71	11071	1	Vite Forata M16X 1,5 L.31	Screw
72	A10414	2	Rondella	Washer
73	50266	1	Puleggia	Pulley
74	10997	1	Rond.Volano Motore Is3500 Zn	Washer
75	20250	1	Pompa olio	Oil pump
76	10770	2	Fascetta D 9.5	Clamp
77	71009	6x21 cm	Spugna fonoassorbene	Soundproof sponge
78	70220	cm20	Guarnizione adesiva 20x8	Gasket
79	70516	cm4	Guarnizione	Gasket
80	70517	cm40	Guarnizione sportello	Gasket
81	70210	cm70	Guarnizione adesiva 20x3	Gasket
	80769	1	Motore Yanmar L70 AE-DE	Yanmar L70 AE-DE Engine



IS 3501

GRUPPO CASSA  
BOX

FIG. 2 / 2

Rev. / Rel.

LISTA RICAMBI / PART LIST

**mase**  
GENERATORS

IS 3501

GRUPPO CASSA  
BOX

FIG. 2 / 2

Rev. / Rel.

Rif.	Cod.	Qty.	Descrizione	Description
1	70854	1	Scatola pannello comandi	Printed circuit box
2	70786	40cm	Guarnizione	Gasket
3	91034	1	Circuito stampato	Printed circuit
4	31342	10mt	Cavo pannello comandi	Control panel cable
5	10844	4	Supporto scheda relé	Relay board support
6	30448	1	Fusibile 5x20 1A	Fuse
7	31003	1	Scheda relé	Relay board
8	31678	2	Relè	Relay
9	30921	1	Fusibile lamellare 30A	Fuse 30A
10	31973	1	Coperchio fusibile	Fuse cover
11	30925	1	Portafusibile lamellare	Fuse holder
12	30926	1	Piastrina per portafusibile	Fuse holder plate
13	31972	1	Coperchio condensatore	Capacitor cover
14	20206	1	Condensatore 20 µF	Capacitor 20 µF
15	70318	1	Staffa condensatore	Capacitor support
16	010432	2	Lamierato cofano	Box metal sheet
17	71070	165 cm	Guarnizione sportello	Box rubber gasket
18	71102*	1	Serie spugne SP 19	Sponge set thickness 19
19	10092	28	Rivetto	Rivet
20	10815	4	Fermo cinghietta	Plate
21	62212	1	Scambiatore di calore	Water-air heat exchanger
22	70211	16,5 cm	Guarnizione adesiva 50x6	Adhesive gasket 50x6
23	010401	2	Anello telaio	Frame
24	62285	6	Staffa battuta sportelli	Plate
25	92837	1	Pastiglia zinco	Zinc anode element
26	80162	1	Zinco con tappo	Zinc anode with plug
27	04306	4	Cinghietta in gomma	Strap
28	08897	1	Staffa fissaggio paratia motore	Bracket
29	71001	1	Spugna paratia	Soundproof material
30	71068	1	Paratia	Bulkhead
31	70229	33 cm	Guarnizione adesiva 10x3	Adhesive gasket 10x3
32	09135	2	Staffa battuta cofani	Bracket
33	71067	2	Chiusura inferiore cassa nuda	Bottom panel
34	10814	1	Gomito	Union
35	10614	1	Portagomma	Nipple
36	08609	1	Supporto scambiatore	Heat exchanger support
37	08898	1	Staffa supporto alternatore	Bracket
38	10566	1	Passacavo DG29	Cable guide
39	70600	1	Pomello	Knob
40	71098	1	Protezione scheda relé	Relay board cover
41	11194	1	Colonna	Support
42	71037	2	Pressacavo PG13,5	Cable guide
43	70128	4	Antivibrante 40x30	Shock absorber
44	71082	1	Fondo cassa	Bottom soundproof box
45	62215	2	Staffa di fissaggio cassa	Bracket
46	62214	1	Staffa antivibranti alternatore	Shock absorbers bracket
47	70516	25 cm	Guarnizione in gomma	Rubber gasket
48	62213	1	Staffa antivibranti motore	Shock absorbers bracket
49	71084	2	Chiusura portello	Lock
50	010431	2	Lamierato portello	Front panel metal sheet
51	08904	2	Staffa fissaggio sportello	Bracket
52	011466	2	Anello guarnizione sportello	Gasket
53	70119	30x2 cm	Profilato in gomma	Rubber gasket
54	92835	1	Cofano lato motore completo	Soundproof cover eng. side
55	92833	2	Sportello laterale	Side panel assembly
56	92842	2	Chiusura inferiore	Bottom panel assembly
57	92834	1	Cofano completo lato alternatore	Soundproof cover alt. side
58	07664	1	Comando a distanza 10mt.	Remote control panel
59	71125	1	Insonorizzante fondo	Bottom soundproof
60	012195	1	Cavo + scatola ( 4+1+2)	Cable + box