

CE

**GENERATORS**

**mase**  
MARINE

**IS 3501**

**IS 4501**

**IS 5501**

---

**MANUALE D'INSTALLAZIONE**  
**INSTALLATION MANUAL**  
**MANUEL D'INSTALLATION**

---

---

---

IL MANCATO RISPETTO DELLE SPECIFICHE  
CONTENUTE NEL SEGUENTE MANUALE DI IN-  
STALLAZIONE, COMPORTA IL DECADIMENTO  
DELLA GARANZIA SUL PRODOTTO

---

---

## **1** INSTALLAZIONE

- 1.1 Caratteristiche del vano ..... 4
- 1.2 Ancoraggio del gruppo ..... 4
- 1.3 Ventilazione ..... 4

## **2** CIRCUITO ACQUA DI RAFFREDDAMENTO

- 2.1. Sistemi di adduzione dell'acqua di mare ..... 4
- 2.2 Tipica installazione con gruppo elettrogeno  
sopra la linea di galleggiamento ..... 8
- 2.3. Tipica installazione con gruppo elettrogeno  
sotto la linea di galleggiamento ..... 8
- 2.4. Componenti ..... 10
- 2.5. Sistema di scarico ..... 12

## **3** CIRCUITO COMBUSTIBILE

- 3.0 Circuito combustibile ..... 12

## **4** COLLEGAMENTO ELETTRICI

- 4.1. Allacciamento batteria ..... 14
- 4.2. Allacciamento cruscotto comandi ..... 14
- 4.3. Allacciamento c.a. .... 16
- 4.4. Commutazione generatore - rete ..... 18

THE GUARANTEE OF THE PRODUCT BECOMES VOID IF THE SPECIFICATIONS CONTAINED IN THE FOLLOWING INSTALLATION MANUAL ARE NOT RESPECTED

LE NON-RESPECT DES DIRECTIVES REPRISES DANS CE MANUEL D'INSTALLATION ENTRINE LA DECHEANCE DE LA GARANTIE SUR LE PRODUIT

## **1** INSTALLATION

1.1 Characteristics of the installation space .....	5
1.2 Fastening the unit to the ground .....	5
1.3 Ventilation .....	5

## **2** COOLING WATER CIRCUIT

2.1. Sea water feed system .....	5
2.2 Typical installation with electric generator above the water-line .....	9
2.3. Typical installation with electric generator below the water-line .....	9
2.4. Components .....	11
2.5. Drainage system .....	13

## **3** FUEL CIRCUIT

3.0 Fuel circuit .....	13
------------------------	----

## **4** ELECTRICAL CONNECTION

4.1. Battery connection .....	15
4.2. Control panel connection .....	15
4.3. A.C. Connection .....	17
4.4. Generator - Mains Switching .....	19

## **1** INSTALLATION

1.1 Caracteristiques du local .....	5
1.2 Ancrage du groupe .....	5
1.3 Ventilation .....	5

## **2** CIRCUIT D'EAU DE REFROIDISSEMENT

2.1. Système d'amenée d'eau de mer .....	5
2.2 Installation typique avec groupe électrogène au dessus de la ligne de flottaison .....	9
2.3. Installation typique avec groupe électrogène sous la ligne de flottaison .....	9
2.4. Composants .....	11
2.5. Système de purge .....	13

## **3** CIRCUIT DU COMBUSTIBLE

3.0 Circuit du combustible .....	13
----------------------------------	----

## **4** CONNEXIONS ELECTRIQUES

4.1. Branchement de la batterie .....	15
4.2. Branchement du tableau de commande .....	15
4.3. Raccordement c.a. ....	17
4.4. Commutation générateur-réseau .....	19

## 1.0. INSTALLAZIONE

### 1.1. Caratteristiche del vano

Il generatore deve essere installato in un locale sufficientemente aerato, in grado di assicurare la poca quantità d'aria necessaria alla combustione del motore.

Il locale deve essere separato ed isolato acusticamente dalle aree abitabili.

Il generatore va posizionato in modo da facilitare le normali operazioni di manutenzione.

E' consigliabile l'installazione nel locale dei motori di propulsione a patto che questo sia conforme alle condizioni sopracitate.

### 1.2. Ancoraggio del gruppo

Per il fissaggio del gruppo, predisporre un basamento per sopportare peso e vibrazioni.

Procedere alla foratura del basamento seguendo le indicazioni di fig. 1

### 1.3. Ventilazione

Il generatore è dotato di un sistema interno di raffreddamento forzato attraverso uno scambiatore acqua/aria.

La quantità di aria necessaria alla combustione viene aspirata tramite l'apertura posta sul basamento (fig. 2): assicurarsi quindi che questa apertura sia sempre ben libera.

## 2.0. CIRCUITO ACQUA DI RAFFREDDAMENTO

Il motore viene raffreddato nel gruppo elettrogeno IS 2500 da un sistema a circuito aperto nel quale circola acqua di mare.

La portata del circuito acqua mare è di 900 Lit/H (IS 2500) e 1200 Lit/H (IS 3500).

All'atto dell'installazione è necessario predisporre un circuito di adduzione dell'acqua di mare per il raffreddamento e un sistema di scarico per la miscela di gas di combustione ed acqua.

### 2.1. Sistema di adduzione dell'acqua di mare

Sulle imbarcazioni i sistemi normalmente adottati per l'immissione dell'acqua sono due (fig. 3).

- 1 - Sistema a presa diretta
- 2 - Sistema con deflettore

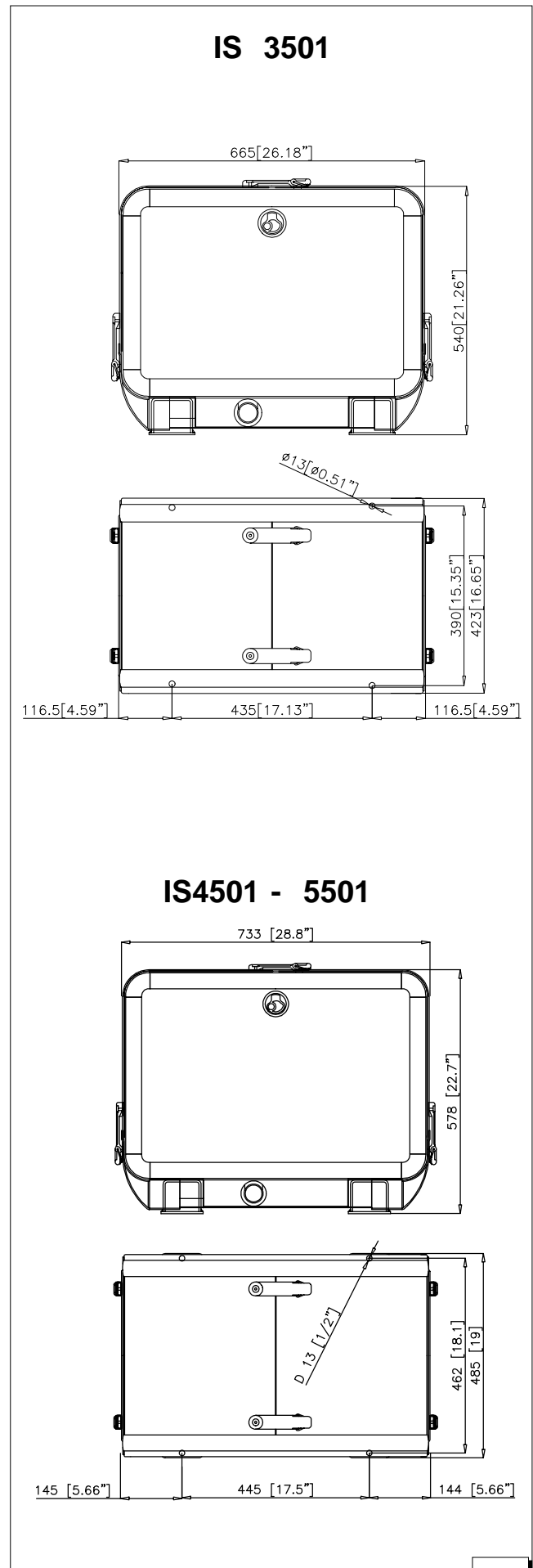


Fig. 1

## 1.0. INSTALLATION

### 1.1. Characteristics of the installation space

The generator must be installed in a sufficiently aired space, supplying a little amount of air necessary for the combustion of the motor.

The space must be separate and acoustically insulated from living areas.

The generator should be positioned so that normal maintenance operations can easily be carried out.

Propulsion motors are recommended for installation in the area as long as they comply with the above-mentioned conditions.

### 1.2. Fastening the unit to the ground

To fasten the unit securely, a base should be installed to absorb vibrations and support the weight.

Drill holes in the base according to the instructions in fig. 1.

### 1.3. Ventilation

The generator is equipped with an internal forced cooling system through a water/air exchanger.

The air needed for combustion is taken in through the opening on the base (fig. 2) so care must be taken to ensure that this opening is always free.

## 2.0. COOLING WATER CIRCUIT

In electric generator IS 2500, the motor is cooled by an open-circuit system in which sea water circulates.

The capacity of the sea water circuit is 900 Lit/H (IS 2500) and 1200 Lit/H (IS 3500).

On installation a sea water feed circuit should be fitted for cooling and a waste system to expel the mixture of flue gas and water.

### 2.1. Sea water feed system

Boats usually use one of two systems to collect water (fig. 3):

- 1 - Direct infeed system
- 2 - System with baffle

## 1.0. INSTALLATION

### 1.1. Caracteristiques du local

Le gènèrateur doit être installé dans un local suffisamment aèrè, en mesure d'assurer la faible quantité d'air à la combustion du moteur. Le local doit être séparè et isolè du point de vue acoustique vis-à-vis des zones habitables.

Le gènèrateur doit être positionnè de manière à faciliter les opèrations normales d'entretien.

Nous conseillons l'installation dans le local des moteurs de propulsion à condition que ce local rèponde aux normes susmentionnèes.

### 1.2. Ancrage du groupe

Pour la fixation du groupe, prèdisposer une embase pour supporter le poids et les vibrations.

Rèaliser les orifices sur cette embase en respectant les indications de la figure 1.

### 1.3. Ventilation

Le gènèrateur est muni d'un systèmè interne de refroidissement forcè à travers un èchangeur eau/air.

La quantité d'air nèceessaire à la combustion est aspirèe à travers l'ouverture situèe sur l'embase (figure 2): s'assurer alors que cette ouverture est toujours bien libre.

## 2.0. CIRCUIT D'EAU DE REFROIDISSEMENT

Le moteur est refroidi dans le groupe èlectrogène IS 2500 par un systèmè à circuit ouvert dans lequel circule l'eau de mer.

Le dèbit du circuit eau mer est de 900 Litres/heure (IS 2500) et 1200 Litres/heure (IS 3500).

Il faut prèdisposer, lors de l'installation, un circuit d'amenèe d'eau de mer pour le refroidissement et un systèmè d'èvacuation pour le mèlange de gaz de combustion et d'eau.

### 2.1. Systèmè d'amenèe d'eau de mer

Les systèmèes normalement adoptès sur les embarcations pour l'introduction de l'eau sont au nombre de deux (figure 3):

- 1 - systèmè à prise directe
- 2 - systèmè avec dèflecteur.

La MASE raccomanda il sistema a presa diretta rif. 1 fig. 3 in quanto questo sistema previene l'ingresso di acqua in pressione nei condotti di aspirazione, generando invece una depressione facilmente superabile dalla prevalenza della pompa acqua del gruppo elettrogeno.

**IMPORTANTE**

**Non applicare nessun tipo di cuffia di protezione al sistema a presa diretta.**

*IL SISTEMA A PRESA DIRETTA FORNITO DALLA DITTA MASE E' STATO MODIFICATO PER EVITARE A CORPI SOLIDI DI PENETRARE NELL'IMPIANTO INTASANDOLO. L'UTILIZZO DI ALTRI MATERIALI IN COMMERCIO COMPORTA UN'ATTENZIONE MAGGIORE E UNA PULIZIA PIU' FREQUENTE.*

Il sistema con deflettore può invece causare i seguenti inconvenienti:

- a** - Se viene montato con le asole rivolte verso la prua. In questo caso durante la navigazione e con gruppo elettrogeno spento si crea una pressione nel condotto immissione acqua, che può causare il riempimento dell'impianto, fino al raggiungimento delle luci di scarico rendendo così possibile l'ingresso di acqua nei cilindri.
- b** - Se viene montato con le asole rivolte verso la poppa. In questo caso durante la navigazione si può creare una depressione nel condotto immissione acqua, tale da impedire alla pompa acqua di innescare l'impianto di raffreddamento o tale da limitare la portata con conseguente surriscaldamento del gruppo elettrogeno.

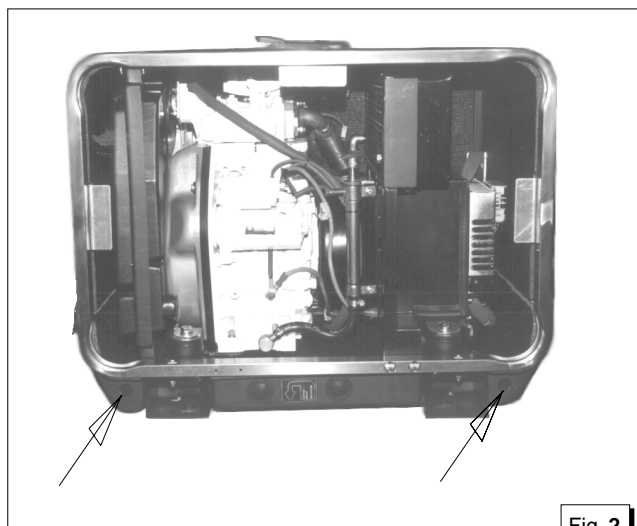


Fig. 2

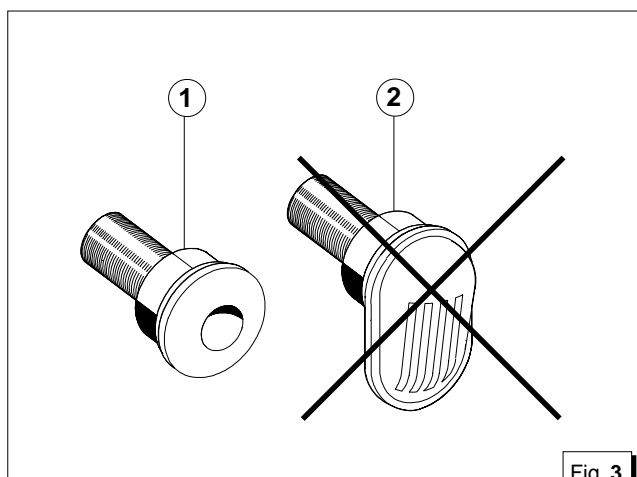


Fig. 3

MASE recommend the direct infeed system ref. 1 fig. 3 since this system prevents water under pressure entering the suction ducts and instead forms a pressure which can easily be overcome by the water pump of the electric generator.

**IMPORTANT**

**Do not apply any type of protective hood to the direct infeed system.**

*THE DIRECT INFEED SYSTEM SUPPLIED BY MASE HAS BEEN MODIFIED TO PREVENT SOLID BODIES ENTERING THE SYSTEM AND BLOCKING IT. IF OTHER MATERIALS AVAILABLE ON THE MARKET ARE USED, MORE CARE AND MORE FREQUENT CLEANING IS NECESSARY.*

The baffle system might cause the following problems:

- a** - If it is installed with the slots facing the prow.  
In this case, during navigation and with the electric generator off, pressure is accumulated in the water infeed duct which might cause the system to fill up, even as far as the exhaust port, allowing water to enter the cylinders.
- b** - If it is installed with the slots facing the stern.  
In this case a depression might accumulate in the water infeed duct during navigation, preventing the water pump from starting up the cooling plant, or limiting the capacity and subsequently causing the electric generator to overheat.

MASE recommande le système à prise directe ref. 1 figure 3 car ce système prévient l'entrée de l'eau sous pression dans les conduites d'aspiration et engendre, au contraire, une dépression qui peut facilement être corrigée par la hauteur d'élévation de la pompe à eau du groupe électrogène.

**IMPORTANT**

**N'appliquer aucun type de coiffe de protection au système à prise directe**

*LE SYSTEME A PRISE DIRECTE LIVREE PAR LA SOCIETE MASE A ETE MODIFIE POUR EVITER QUE DES CORPS SOLIDES NE PENETRENT DANS L'INSTALLATION ET NE L'OBSTRUENT. L'UTILISATION DES AUTRES MATERIAUX COMMERCIALISES EXIGE UNE ATTENTION ACCRUE ET UN NETTOYAGE PLUS FREQUENT.*

Par contre le système avec déflecteur peut causer les inconvénients suivants:

- a** - s'il est monté avec les fentes tournées vers l'avant.  
Dans ce cas, durant la navigation et avec le groupe électrogène éteint, une pression se crée dans la conduite d'amenée d'eau, d'où un remplissage éventuel de l'installation jusqu'aux orifices de décharge et l'entrée possible de l'eau dans les cylindres.
- b** - s'il est monté avec les fentes tournées vers l'arrière.  
Dans ce cas, durant la navigation, une dépression peut se former dans la conduite d'amenée d'eau, au point d'empêcher la pompe de l'eau d'enclencher l'installation de refroidissement ou au point de limiter le débit et donc de surchauffer le groupe électrogène.

**2.2. Tipica installazione con gruppo elettrogeno sopra la linea di galleggiamento (fig. 4)**

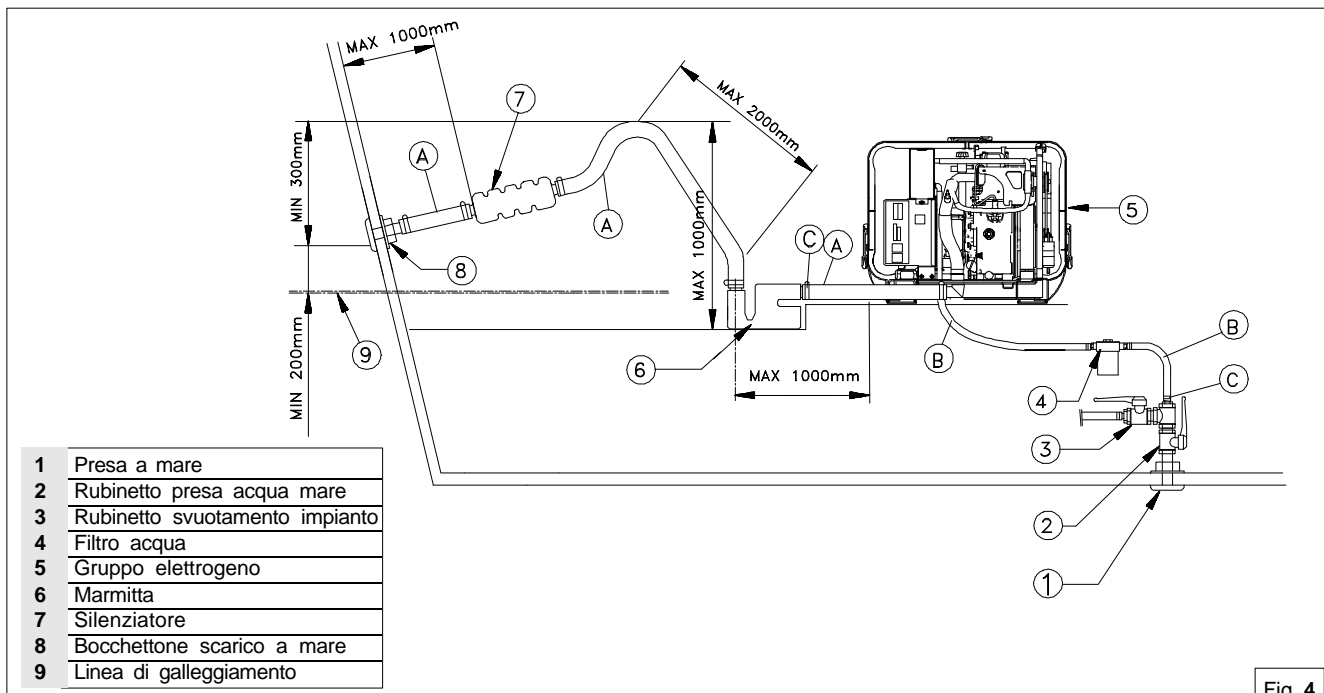


Fig. 4

**IMPORTANTE**

- A - Tubazione diam. 45 mm. interno.
- B - Tubazione in gomma neoprene diam. 15 mm interno.
- C - Fascette di serraggio.

**ATTENZIONE**

**E' molto importante rispettare le misure riportate in fig. 4-5**

**2.3. Tipica installazione con gruppo elettrogeno sotto la linea di galleggiamento (fig. 5)**

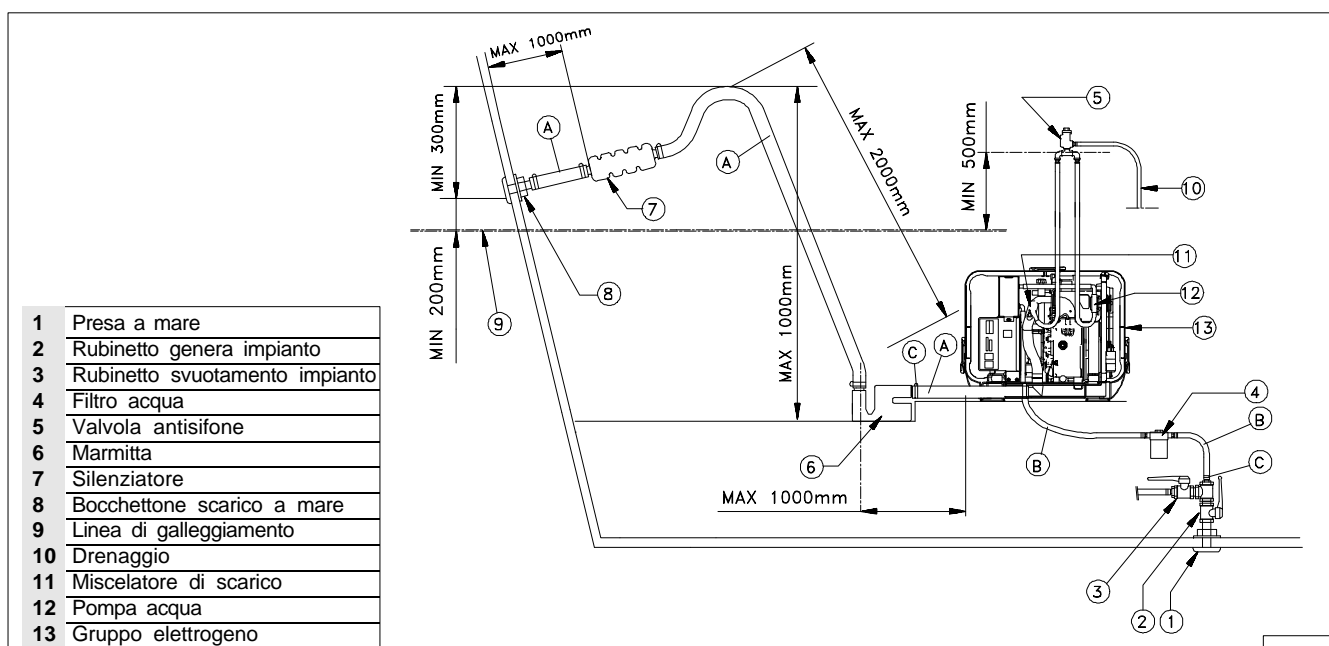
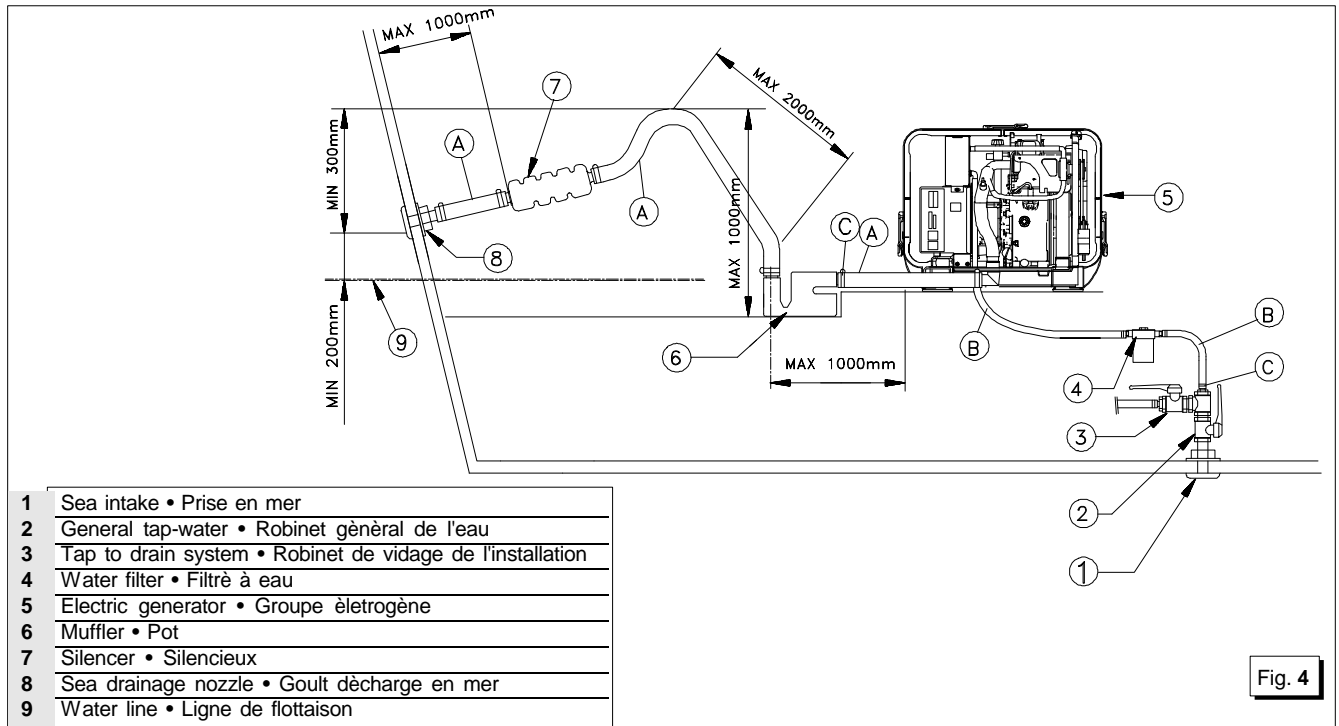


Fig. 5



**2.2. Typical installation with electric generator above the water-line (fig. 4)**

**2.2. Installation typique avec groupe électrogène au dessus de la ligne de flottaison (fig. 4).**



**IMPORTANT**

- A** - Tubes, internal diameter 45 mm
- B** - Tubes, internal diameter 15 mm
- C** - Clamps

**IMPORTANT.**

- A** - Tuyauterie d'un diamètre interne de 45 mm.
- B** - Tuyauterie en caoutchouc Nèoprène d'un diamètre interne de 15 mm.
- C** - Bagues de serrage.

**CAUTION**

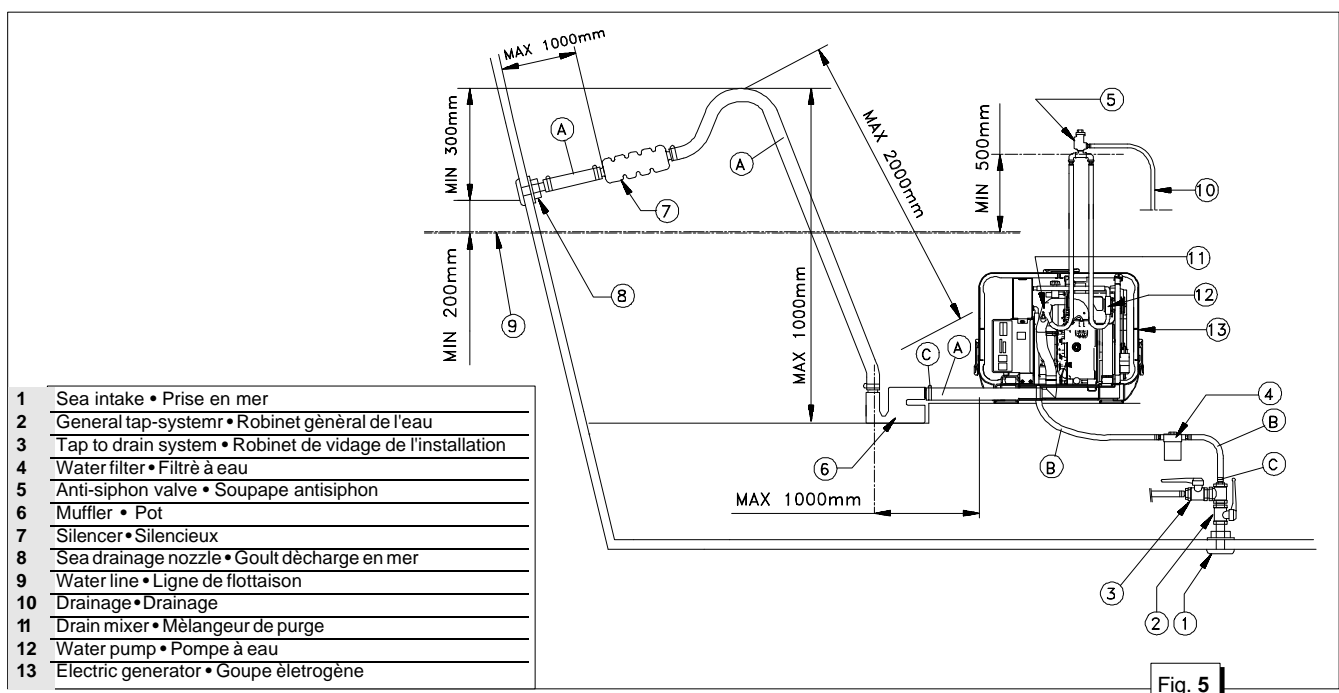
The measurements shown in fig. 4-5 should correspond exactly.

**ATTENTION**

Il est très important de respecter les dimensions indiquées sur les figures 4 et 5.

**2.3. Typical installation with electric generator below the water line (fig. 5)**

**2.3. Installation typique avec groupe électrogène sous la ligne de flottaison (fig. 5).**



## 2.4. Componenti

1 - Presa a mare del tipo diretto 1/2".

### IMPORTANTE

Nel caso il gruppo venga installato ad un'altezza superiore ad 1 Mt. sopra la linea di galleggiamento, è necessario montare una valvola di non ritorno dopo la presa a mare (fig. 6 rif. 1) che impedisce lo svuotamento del circuito acqua a motore spento. In caso di svuotamento, durante l'avviamento si può danneggiare la girante della pompa acqua; per lo stesso motivo all'atto del primo avviamento del gruppo, è necessario provvedere al riempimento manuale del tubo di aspirazione dalla valvola alla pompa.

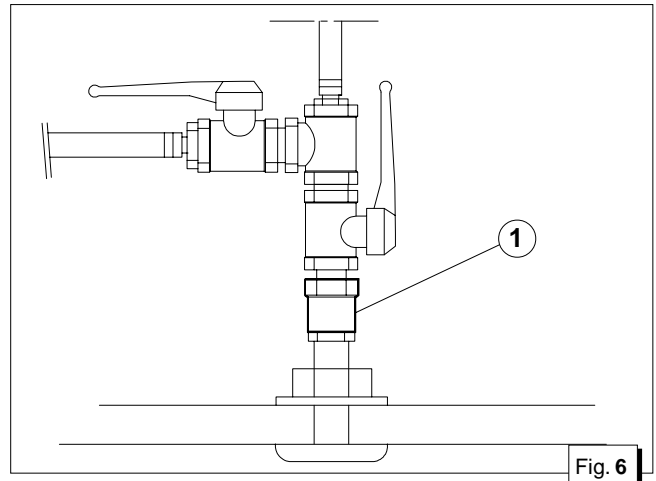


Fig. 6

2 - Rubinetto a sfera (Generale impianto) 1/2".

3 - Rubinetto a sfera (Spurgo impianto) 1/2".

Serve a vuotare l'impianto di raffreddamento del gruppo elettrogeno per manutenzioni generali o per periodi di lunga inattività.

4 - Filtro acqua (ispezionabile).

Deve proteggere efficacemente il circuito di raffreddamento dall'ingresso di fango, sabbia e alghe.

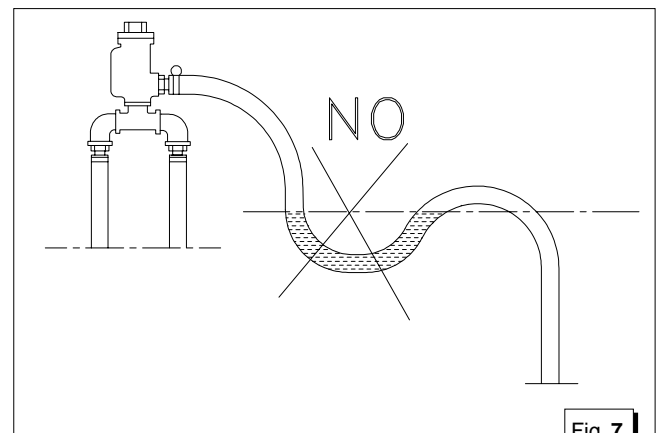


Fig. 7

### IMPORTANTE

La rete filtrante dovrà essere del tipo fine. Si consiglia il tipo con passo 2 - 470 micron, misure diverse non consentirebbero un buon rendimento del filtro.

5 - Valvola antisifone: è una valvola che riporta a pressione atmosferica il circuito di raffreddamento a motore spento, evitando il fenomeno di sifonaggio.

**Va obbligatoriamente usata quando il generatore è installato col miscelatore di scarico sulla o sotto la linea di galleggiamento, e va posizionato ad almeno 50 cm. sopra il livello del mare. (vedi fig. 8/9).**

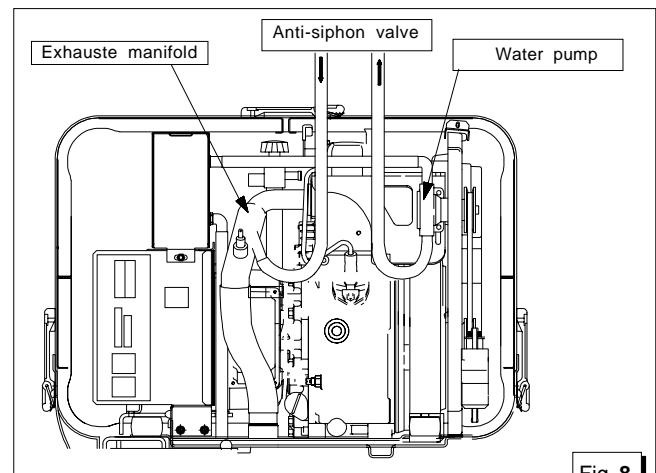


Fig. 8

### IMPORTANTE

Il condotto di drenaggio della valvola antisifone deve obbligatoriamente viaggiare al di sotto della stessa impedendo così accumuli di acqua nel condotto, che deve rimanere sempre vuoto, per permettere il passaggio di aria nello stesso al momento dello spegnimento del gruppo (vedi fig. 7).

*N.B.: Si consiglia di portare il condotto di drenaggio in sentina perchè dallo stesso, durante il normale funzionamento, potrebbero fuoriuscire piccole quantità di acqua. La cassa è già predisposta con n° 2 fori per l'allacciamento della valvola antisifone (fig. 9).*

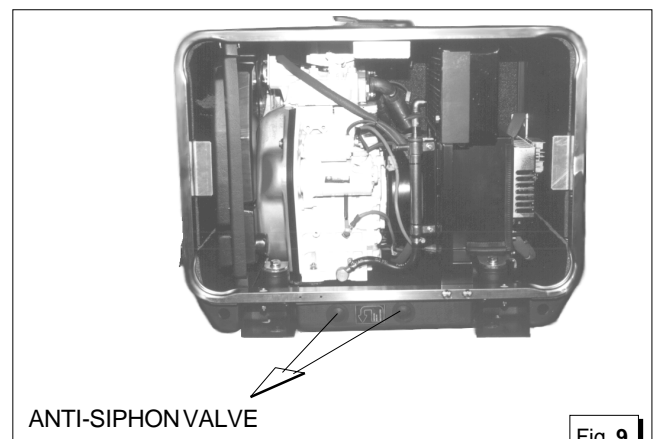


Fig. 9

**2.4. Components**

- 1 - Direct sea intake 1/2"

**IMPORTANT**

If the unit is installed more than 1 metre above the water-line, a check valve should be fitted after the sea intake (fig. 6, ref. 1) to prevent the water circuit emptying when the motor is off. If this empties, the rotor of the water pump might be damaged during start up; for the same reason, when the unit is first started up, the suction tube from the valve to the pump should be filled manually.

- 2 - Ball tap (general) 1/2"  
 3 - Ball tap (drainage) 1/2"  
 This is used to drain the cooling system of the electric generator for general maintenance or when a long period of inactivity is expected.  
 4 - Water filter (can be inspected)  
 This must provide efficient protection for the cooling circuit from the entrance of mud, sand and seaweed.

**IMPORTANT**

The filter mesh should be very fine. Mesh 2 - 470 micron is recommended, other sizes do not give good filter performance.

- 5 - Anti-siphon valve: this valve returns the cooling circuit to atmospheric pressure when the motor is switched off, to prevent the siphon phenomenon.  
**It must be installed when the generator is fitted with the drainage mixer on or beneath the water line**, and should be positioned at least 50 cm above water level.(see fig. 8/9)

**IMPORTANT**

The drainage duct of the anti-siphon valve must run beneath the valve itself in order to prevent water accumulating in the duct, which should always remain empty to allow air to pass through when the unit is switched off. (see fig. 7)

*N.B.: The drainage duct should be taken into the bilge because during normal operation small quantities of water might be leaked from the duct.  
 The box already includes 2 holes to connect the anti-siphon valve (fig. 9).*

**2.4. Composants**

- 1 - Prise en mer, type direct 1/2".

**IMPORTANT**

Si le groupe est installé à une hauteur supérieure à 1 mètre au dessus de la ligne de flottaison, il faut monter une soupape de non-retour après la prise en mer (figure 6, réf. 1) qui empêche la vidange du circuit de l'eau lorsque le moteur est éteint. En cas de vidange, on peut endommager, durant le démarrage, la roue de la pompe à eau; c'est la raison pour laquelle il faut remplir manuellement le tube d'aspiration de la soupape à la pompe lors du premier démarrage du groupe.

- 2 - Robinet à bille (Caractéristiques générales-Installation) 1/2".  
 3 - Robinet à bille (Purge de l'Installation) 1/2".  
 Il sert à vider l'installation de refroidissement du groupe électrogène pour l'entretien général ou pendant de longues périodes d'inactivité.  
 4 - Filtre à eau (inspection possible).  
 Il doit protéger efficacement le circuit de refroidissement en empêchant l'entrée de la boue, du sable et des algues.

**IMPORTANT**

Le réseau de filtrage doit correspondre au type fin. Nous conseillons le type avec pas 2 - 470 microns; des dimensions différentes ne permettraient pas un bon rendement du filtre.

- 5 - Soupape anti-siphon: c'est une soupape qui reconduit à la pression atmosphérique le circuit de refroidissement lorsque le moteur est éteint et permet d'éviter le phénomène de siphonnement.  
**Elle doit être obligatoirement utilisée lorsque le générateur est installé avec le mélangeur de purge sur ou sous la ligne de flottaison** et elle doit être placée à 50 cm au moins au dessus du niveau de la mer (se reporter aux figures 8 et 9).

**IMPORTANT**

La conduite de drainage de la soupape antisiphon doit obligatoirement passer au dessous de cette soupape, ce qui permet d'éviter l'accumulation de l'eau dans la conduite qui doit toujours être vide pour que l'air puisse passer lors de la désactivation du groupe (se reporter à la figure 7).

*NOTE: Nous conseillons de porter la conduite de drainage jusqu'à la sentine car de petites quantités d'eau pourraient s'écouler de cette conduite durant le fonctionnement normal. La caisse est déjà prédisposée avec 2 orifices pour le raccordement de la soupape antisiphon (figure 9).*

## 2.5. Sistema di scarico

Il sistema di scarico gas di combustione/acqua del generatore deve essere indipendente da quello dei motori principali.

### IMPORTANTE

**La lunghezza del tubo dal punto più alto del condotto di scarico alla marmitta non deve superare mt. 2. Questo per evitare che allo spegnimento del gruppo l'acqua rimasta nel condotto di scarico possa rifluire al motore dopo aver riempito la marmitta a barilotto.**

- 1 - Marmitta a barilotto (capacità 3.5 litri).  
Attenua la rumorosità dello scarico ed impedisce il riflusso dell'acqua verso il motore. Si consiglia di installare la marmitta a non più di 1 mt. dal generatore e di posizionarla ad una altezza uguale o inferiore a quella del basamento del generatore.
- 2 - Silenziatore.  
Riduce ulteriormente la rumorosità. Si consiglia di installarlo ad una distanza non superiore ad 1 mt. dal bocchettone di scarico a mare.
- 3 - Bocchettone di scarico a mare.  
Va installato in posizione tale da essere sempre sopra il livello del mare.

## 3.0 CIRCUITO COMBUSTIBILE

L'alimentazione del gruppo è a gasolio, ed avviene tramite i raccordi contrassegnati dalle diciture "**GASOLIO**" e "**RITORNO GASOLIO**" (fig. 10, rif. 1-2); quest'ultimo serve per il ritorno del combustibile in eccesso. **Nel collegamento al serbatoio combustibile è necessario inserire un filtro combustibile**; è inoltre buona norma inserire un rubinetto sulla linea di alimentazione a valle del serbatoio, ed una valvola unidirezionale (di non ritorno solo per dislivelli superiori a 50 cm) onde evitare lo svuotamento dell'impianto combustibile per qualsiasi causa. Utilizzare una valvola con apertura 50 millibar. I tubi del combustibile devono essere in gomma resistente agli idrocarburi, di diametro interno 6 mm.

### IMPORTANTE

**Il gruppo è munito di spurgo nafta automatico. Qualora fosse necessario lo spurgo manuale premere il pulsante "ON" sul pannello comandi ed attendere 30 secondi prima di avviare il gruppo.**

### IMPORTANTE

**Il filtro combustibile deve essere del tipo a cartuccia con grado di filtraggio da 5 a 10 micron.**

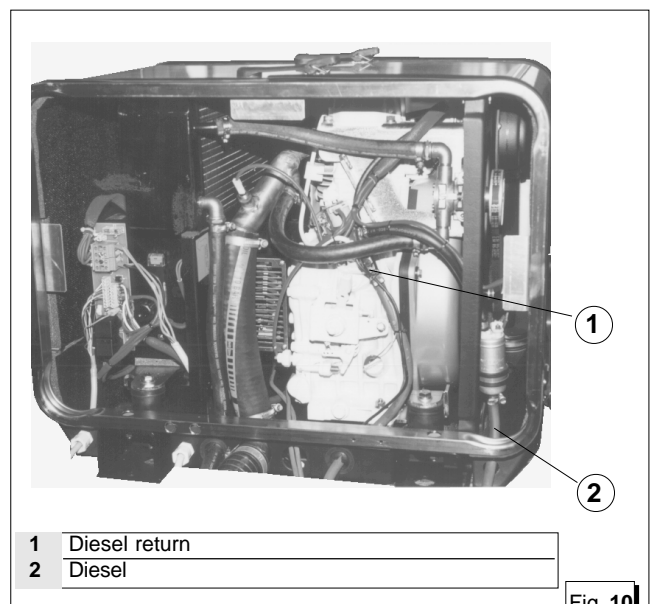


Fig. 10

### 2.5. Drainage system

The flue gas/water drainage system of the generator must be separate from that of the main motors

**IMPORTANT**

**The length of the tube from the highest point of the drain duct to the muffler should not exceed 2 metres. This is to prevent the water left in the drainage duct returning to the motor after filling the tank muffler, when the unit is turned off.**

- 1 - Tank muffler (capacity 3.5 litres)  
This dampens the noise of the drainage and stops the water flowing back towards the motor. The muffler should be installed no less than 1 metre away from the generator and positioned at a height less than or equal to that of the base plate of the generator.
- 2 - Silencer  
This further reduces noise. It should be installed no more than 1 metre from the sea drainage nozzle.
- 3 - Sea drainage nozzle; It should be installed so that it is always above the water line.

### 3.0. FUEL CIRCUIT

The unit is fed by diesel fuel through the tubes marked "DIESEL" and "DIESEL RETURN" (fig. 10, ref. 1-2). This latter is used for the return of the excess fuel. **It is necessary to install a filter in connections to the fuel tank**, it is also advisable to fit a tap onto the power supply line downstream of the tank and a single-acting valve (check valve only for a difference in height of 50 cm or more) to prevent the fuel system emptying for any reason. Use a valve with a 50 millibar opening.  
The fuel pipes should be in hydrocarbon-resistant rubber, of inner diameter 6 mm.

**IMPORTANT**

**The unit is fitted with automatic diesel oil drainage. If manual drainage is necessary, press the "ON" button and 30 second before set going the unit.**

**IMPORTANT**

**The fuel filter must be a "cartridge-type" with a filtering grade of 5 to 10 micron**

### 2.5. Système de purge

Le système de purge du gaz de combustion/eau du générateur doit être indépendant de celui des moteurs principaux.

**IMPORTANT**

**La longueur du tube à partir du point le plus élevé de la conduite de purge jusqu'au pot ne doit pas dépasser 2 mètres. Cela permet d'éviter que l'eau qui stagne dans la conduite de purge au moment de la désactivation du groupe puisse refluer vers le moteur après avoir rempli le pot à barillet.**

- 1 - Pot à barillet (contenance: 3.5 litres).  
Il atténue le bruit de la décharge et empêche le reflux de l'eau vers le moteur. Nous conseillons d'installer le pot à une distance non supérieure à 1 mètre du générateur et de le positionner à une hauteur égale ou inférieure à celle du socle du générateur.
- 2 - Silencieux.  
Il atténue le bruit. Nous conseillons de l'installer à une distance non supérieure à 1 mètre du goulot de décharge en mer.
- 3 - Goulot de décharge en mer: il doit être installé dans une position qui lui permette d'être toujours au dessus du niveau de la mer.

### 3.0. CIRCUIT DU COMBUSTIBLE

L'alimentation du groupe, à gasoil, s'effectue par l'intermédiaire des raccords portant les indications **GASOIL** et **RETOUR DU GASOIL** (figure 10 - réf. 1-2); ce dernier sert pour le retour du combustible en excès. **Il faut introduire, dans le raccordement au réservoir du combustible, un filtre-combustible**; il est de règle de placer un robinet sur la ligne d'alimentation en aval du réservoir et une soupape unidirectionnelle (de non-retour uniquement pour les dénivellations supérieures à 50 cm) pour éviter le vidage de l'installation de combustible, quelle que soit la cause. Utiliser une soupape avec une ouverture de 50 millibar.  
Les tubes du combustible, d'un diamètre interne de 6 mm, doivent être en caoutchouc résistant aux hydrocarbures.

**IMPORTANT**

**Le groupe assure une purge automatique du mazout. Si la purge manuelle était nécessaire, presser le bouton ON sur le panneau des commandes et attendre 30 secondes avant d'activer le groupe.**

**IMPORTANT**

**Le filtre-combustible doit avoir les caractéristiques suivantes: type à cartouche, avec un degré de filtration de 5 à 10 microns.**

#### 4.0. COLLEGAMENTIELETRICI

##### 4.1. Allacciamento batteria

Per l'avviamento del gruppo è necessario utilizzare una batteria indipendente a 12V, di capacità 18 - 30 Ah minimo. Essa va allacciata al morsetto del generatore come da fig. 11 con cavi di sez. 25 mm<sup>2</sup> fino a distanze di 5 mt. con cavi di sez. 35 mm<sup>2</sup> per distanze maggiori, rispettando questa sequenza di operazioni:

- Collegare prima il polo positivo (+) della batteria al terminale contrassegnato dal simbolo (+) sul generatore. (MOTORINOD'AVVIAMENTO)
  - Collegare successivamente il polo negativo (-) della batteria al terminale contrassegnato dal simbolo (-) sul generatore.
  - Cospargere le connessioni con specifico grasso minerale, al fine di ridurre ossidazioni o corrosioni.
- Il generatore è dotato di un dispositivo elettronico per la ricarica automatica della batteria di avviamento, capace di erogare 10 A, ad una tensione di 12V, a pieno carico.

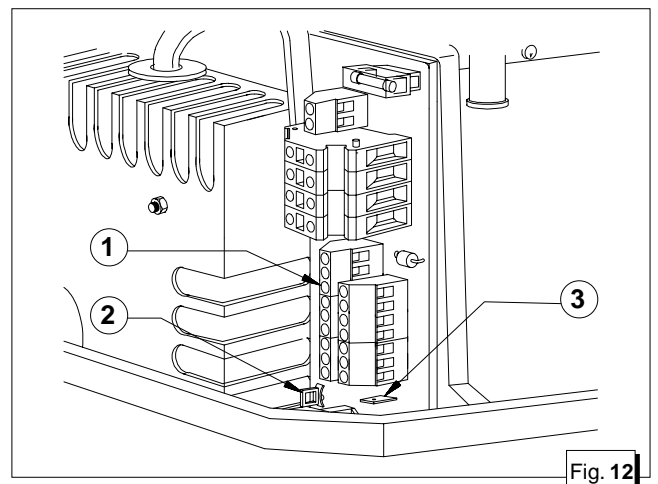
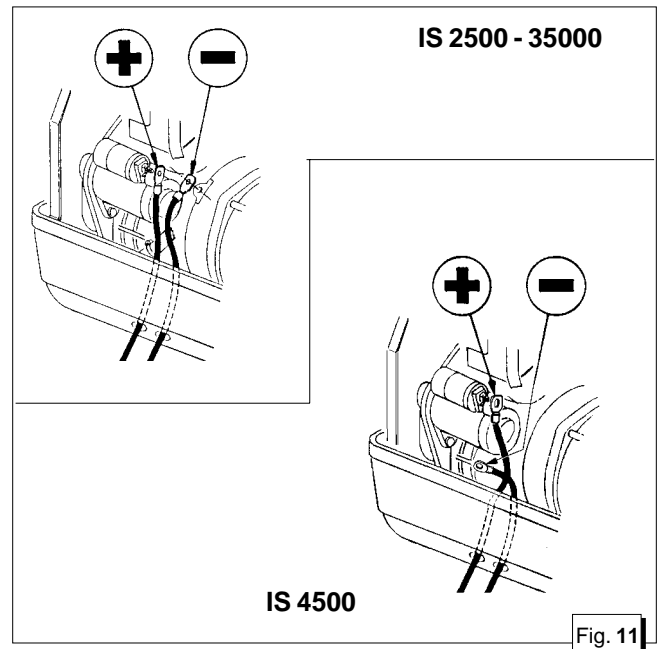
#### IMPORTANTE

**Installare la batteria in un vano aerato, separato dal generatore e da ogni dispositivo che possa provocare calore o scintille. Verificare periodicamente lo stato delle connessioni dei morsetti ed il livello acqua batteria. Nel caso si renda necessario scollegare i cavi, agire inversamente all'ordine raccomandato nel collegarli. Non invertire le polarità dei cavi di connessione; il generatore e la batteria potrebbero esserne seriamente danneggiati. Non collegare altri carichi alla batteria.**

Al fine di minimizzare le correnti galvaniche il (-) della batteria del gruppo elettrogeno non deve essere collegato al (-) delle altre batterie di bordo.

##### 4.2. Allacciamento cruscotto comandi

Questo collegamento è eseguibile tramite le morsettiere (fig. 12, rif. 1) utilizzando i cavi in dotazione già collegati al cruscotto comandi; i morsetti da usare sono rispettivamente quelli contrassegnati dal n° 1 al n° 9 per i cavi comando. Le calze di massa vanno collegate al morsetto faston (fig. 12, rif. 2) isolandole accuratamente e utilizzando un fast-on femmina preisolato. Nei collegamenti è necessario rispettare lo schema codice/colore riportato di seguito (fig. 13). Bloccare inoltre il cavo con le fascette in dotazione all'apposito supporto plastico (fig. 12, rif. 3). Sul cruscotto comandi sono presenti 5 LED di funzionamento ed allarme (fig. 14, rif. 1), un contaore (fig. 14, rif. 2)



ALLACCIAMENTO C.PANEL C.PANEL CONNECTION BRANCHEMENT C.PANEL				
NUMERAZIONE SCHEDA COMANDI		COLORE	COLOUR	COULER
PRINTED CIRCUIT NUMBERING				
NUMERATION CARTE COMMANDES				
9x0.35mm <sup>2</sup>	1	MARRONE	BROWN	MARRON
	2	BIANCO	WHITE	BLANC
	3	BLU	BLUE	BLEU
	4	GRIGIO	GREY	GRIS
	5	VERDE	GREEN	VERT
	6	ROSA	PINK	ROSE
	7	GIALLO	YELLOW	JAUNE
	8	NERO	BLACK	NOIR
	9	ROSSO	RED	ROUGE
			CALZA METALLICA	EARTH BRAID

#### 4.0. ELECTRICAL CONNECTIONS

##### 4.1. Battery connection

To start off the unit an independent battery of 12V is needed, capacity 18 - 30 Ah min.

It should be connected to the clamp of the generator as shown in fig. 11 with cables of section 25 mm<sup>2</sup> up to distances of 5 metres and with cables of section 35 mm<sup>2</sup> for longer distances, and following the sequence of operations described below:

- First connect the positive pole (+) of the battery to the terminal marked with the symbol (+) on the generator, (the starter).
- Then connect the negative pole (-) of the battery to the terminal marked with the symbol (-) on the generator.
- Wipe the connections with special mineral grease to protect against oxidation and corrosion.  
The generator includes an electronic device to automatically recharge the start-up battery, giving 10 A, at a voltage of 12 V, when fully charged.

#### IMPORTANT

**Install the battery in a well-ventilated area, away from the generator and from any device which might produce heat or sparks.**

**Periodically check the state of the connections of the terminals and the water level of the battery. If the cables need to be disconnected, follow the instructions for connection in reverse order.**

**Do not invert the poles of the connecting cables since serious damage might be caused to the generator and the battery.**

**Do not connect other loads to the battery.**

In order to reduce galvanic currents to a minimum, the (-) of the battery of the electric generator should not be connected to the (-) of the other batteries on board.

##### 4.2. Control panel connection

This connection can be made through the terminal boards (fig. 12, ref. 1) using the cables provided already connected to the control panel. The terminals to be used are those marked no. 1 to no. 9 for the control cables. The earths braid should be connected to the faston terminal (fig. 12, ref. 2) insulating them carefully and using a pre-insulated female faston. In making the connections it is important to follow the diagram and the colours codes as indicate (fig. 13). Fasten the cable with the provided plastic support on the bail (fig. 12, ref. 3).

The control panel contains 5 LEDs for operation and alarm (fig. 14, ref. 1), an hour counter (fig. 14, ref. 2) and the start and stop buttons (fig. 14, ref. 3/4/5).

For fixing the control panel is necessary to perforate as shown in fig.14.

#### 4.0. CONNEXIONS ELECTRIQUES

##### 4.1. Branchement de la batterie

Pour l'activation du groupe il faut utiliser une batterie indépendante à 12 V, d'une puissance de 18 - 30 Ah au minimum.

Elle doit être branchée au plot du générateur selon figure 11 avec des câbles d'une section de 25 mm<sup>2</sup> jusqu'à des distances de 5 mètres et avec des câbles d'une section de 35 mm<sup>2</sup> pour des distances supérieures, en respectant cette séquence d'opérations:

- Relier d'abord le pôle positif (+) de la batterie à la borne indiquée par le symbole (+) sur le générateur (DEMARREUR).
- Relier ensuite le pôle négatif (-) de la batterie à la borne indiquée par le symbole (-) sur le générateur.
- Recouvrir les connexions de graisse minérale pour réduire les oxydations ou les corrosions.  
Le générateur est muni d'un dispositif électronique pour la recharge automatique de la batterie de démarrage, capable de débiter 10 A, à une tension de 12 V, à pleine charge.

#### IMPORTANT

**Installer la batterie dans un local aéré, séparé du générateur et de tout dispositif qui puisse provoquer de la chaleur ou des étincelles.**

**Vérifier périodiquement l'état des connexions des bornes et le niveau de l'eau de la batterie. Dans le cas où il serait nécessaire de déconnecter les câbles, respecter l'ordre inverse de celui qui avait été recommandé pour la connexion.**

**Ne jamais inverser les polarités des câbles de connexion; le générateur et la batterie pourraient subir une détérioration.**

**Ne jamais connecter d'autres charges à la batterie.**

En vue de minimiser les courants galvaniques le (-) de la batterie du groupe électrogène ne doit pas être relié au (-) des autres batteries du bord.

##### 4.2. Branchement du tableau de commande

Ce branchement est réalisable grâce aux borniers (figure 12 - réf. 1), en utilisant les câbles en dotation, déjà reliés au tableau de commande; les bornes à utiliser sont respectivement celles qui correspondent aux numéros de 1 à 9 pour les câbles de commande. Les conducteurs électriques de terre à tresse doivent être reliés à la borne faston (figure 12 - réf. 2), après avoir été soigneusement isolés et en utilisant un faston femelle pré-isolé. Les connexions doivent respecter le schéma code/couleur indiqué ci-après (figure 13).

Bloquer enfin le câble avec les bagues en dotation sur le support plastique approprié (figure 12 - réf. 3).

Sur le tableau de commande se trouvent 5 LED de fonctionnement et d'alarme (figure 14 - réf. 1), un compteur horaire (figure 14 - réf. 2) et les boutons-poussoirs de

ed i pulsanti di avviamento ed arresto (fig. 14, rif.3/4/5).  
Per fissare il cruscotto comandi occorre eseguire una foratura come da fig. 14.

**IMPORTANTE**

**Il cruscotto comandi va necessariamente installato, in quanto esso è indispensabile per il funzionamento del gruppo: non utilizzare dispositivi diversi dal comando fornito col gruppo, poichè essi potrebbero non essere compatibili con il generatore stesso. Eseguire l'allacciamento a batteria scollegata.**

**ATTENZIONE**

**Il cruscotto comandi viene fornito con un cavo di collegamento lungo 10 metri. E' importante che questo cavo non venga modificato, questo potrebbe causare un funzionamento improprio del circuito del cruscotto.**

**4.3. Allacciamento c.a.**

Questo collegamento è eseguibile tramite la morsettieria di potenza (fig. 15, rif. 1).

Questa gamma prevede la possibilità di un utilizzo sia a 110 V 50 Hz - 120 V 60Hz che a 220 V 50 Hz - 240 V 60 Hz.

Sono perciò possibili due tipi di collegamenti (e quindi di utilizzo), secondo le seguenti configurazioni.

- 1 - Collegamento in parallelo : in questa configurazione si ha una unica uscita a 110 (120) V fra i punti P1 e F2, collegando le uscite dell'alternatore (P1,F1,P2,F2) secondo lo schema di fig. 16.
- 2 - Collegamento in serie : in questa configurazione è possibile prelevare potenza a tensione 220 (240) V fra i punti P1 e F2, come lo schema di fig. 17.

Nel collegamento in serie è possibile prelevare contemporaneamente la potenza sia a tensione 110 (120) V fra i punti F1-F2 e P1-P2 che a tensione 220 (240) V fra i punti P1 e F2, come da schema di fig. 18.

E' possibile inoltre alimentare due linee separate come da fig. 19 sulle uscite P1-F1 e P2-F2.

***N.B.: In questo caso la potenza prelevabile da ognuna delle due uscite è la metà di quella nominale di targa.***

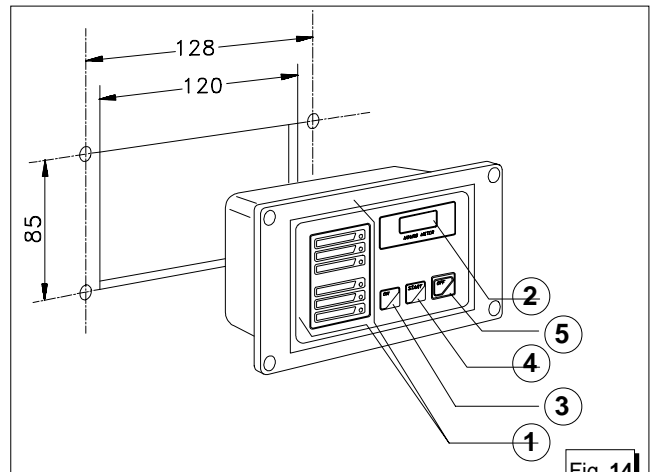


Fig. 14

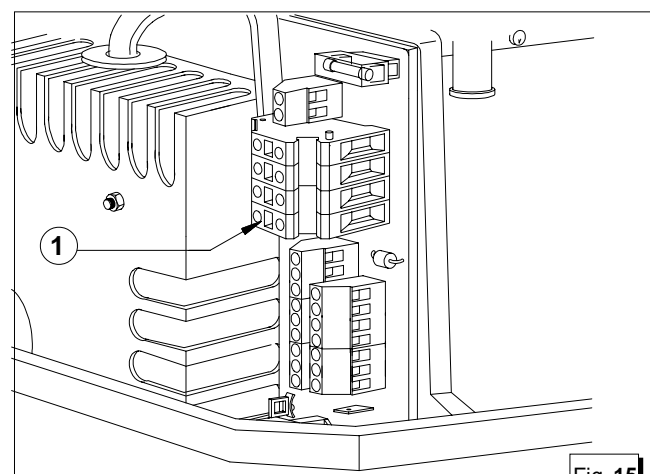


Fig. 15

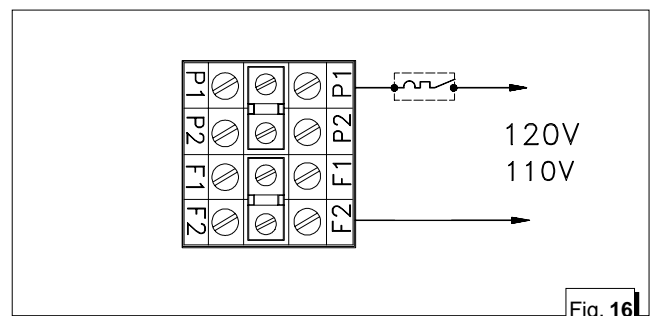


Fig. 16

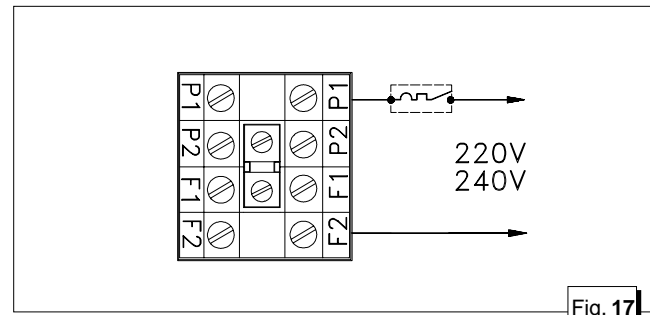


Fig. 17



**IMPORTANT**

The control panel is indispensable for operating the unit and must be installed; do not use devices other than the control panel supplied with the unit since they might not be compatible with the generator. Make the connections with the battery disconnected.

**CAUTION**

The control panel is provided with a connecting cable 10 metres long. This cable should not be modified since it might cause the panel circuit to function incorrectly.

**4.3. A.C. Connection**

This connection can be done through the power terminal board (fig. 15, ref. 1) placed inside the derivation box.

This range includes the possibility of use both at 110V 50Hz - 120V 60Hz and 220V 50Hz - 240V 60Hz.

For this reason it is possible to make two types of connection (and use), according to the following configurations.

**1** - Parallel configuration: in this configuration there is a single output at 110 (120) V between points  $P_1$  and  $F_2$ , connecting the outputs of the alternator ( $P_1, F_1, P_2, F_2$ ) as shown in the diagram in fig. 16.

**2** - Serial connection; in this configuration it is possible to use a voltage of 220 (240) V between points  $P_1$  and  $F_2$ , as shown in the diagram in fig. 17.

In serial connection, power can be picked up both at 110 (120) V between points  $F_1 - F_2$  and  $P_1 - P_2$  and at 220 (240) V between points  $P_1$  and  $F_2$  at the same time, as shown in the diagram in fig. 18.

It is also possible to feed two separate lines as shown in fig. 19 on the outputs  $P_1 - F_1$  and  $P_2 - F_2$ .

**N.B. In this case the power which can be taken from each of the two outputs is half the rated nominal power.**

démarrage et d'arrêt (figure 14 - réf. 3/4/5).

Pour fixer le tableau de commande, réaliser un orifice selon Figure 14.

**IMPORTANT**

Le tableau de commande doit être nécessairement installé car il est indispensable pour le fonctionnement du groupe: ne pas utiliser d'autres dispositifs, différents de la commande livrée avec le groupe, car ils pourraient ne pas être compatibles avec le générateur.

Brancher après avoir déconnecté la batterie.

**ATTENTION**

Le tableau de commande est livré avec un câble de liaison de 10 mètres. Il est important que ce câble ne soit pas modifié; il pourrait en dériver un fonctionnement inadéquat du circuit du tableau de commande.

**4.3. Raccordement c.a.**

Ce raccordement est réalisable grâce au bornier de puissance (figure 15, réf.1).

Cette gamme prévoit la possibilité d'une utilisation aussi bien à 110 V 50 Hz - 120 V 60 Hz qu'à 220 V 50 Hz - 240 V 60 Hz.

Deux types de raccordements (et donc d'utilisation) sont par conséquent possibles selon les configurations suivantes:

**1** - Liaison en parallèle: dans cette configuration nous avons une seule sortie à 110 (120) V entre les points  $P_1$  et  $F_2$ , en reliant les sorties de l'alternateur ( $P_1, F_1, P_2, F_2$ ) selon le schéma de la figure 16.

**2** - Liaison en série: dans cette configuration on peut prélever la puissance à une tension 220 (240) V entre les points  $P_1$  et  $F_2$  selon le schéma de la figure 17.

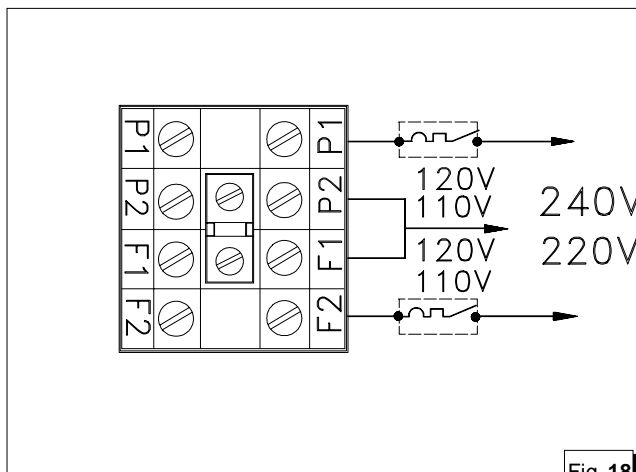
Dans la liaison en série on peut prélever simultanément la puissance à une tension de 110 (120) V entre les points  $F_1 - F_2$  et  $P_1 - P_2$  qu'à une tension de 220 (240) V entre les points  $P_1$  et  $F_2$ , selon le schéma de la figure 18.

On peut en outre alimenter deux lignes séparées selon la figure 19 sur les sorties  $P_1 - F_1$  et  $P_2 - F_2$ .

**NOTE: Dans ce cas la puissance que l'on peut prélever de chacune des deux sorties est la moitié de celle nominale figurant sur la plaque.**

- Assicurarsi che la somma dei carichi da alimentare non superi la potenza nominale del gruppo elettrogeno.
- Si raccomanda di interporre fra generatore e utenze elettriche protezioni magnetotermiche o similari, secondo le tabelle di seguito riportate.
- Per ottenere i collegamenti sia in parallelo che in serie utilizzare sulla morsettiera fig. 15 rif. 1 gli appositi ponticelli dati in dotazione negli accessori del gruppo elettrogeno.

**Distribuzione a tensione unica**



**Fig. 18**

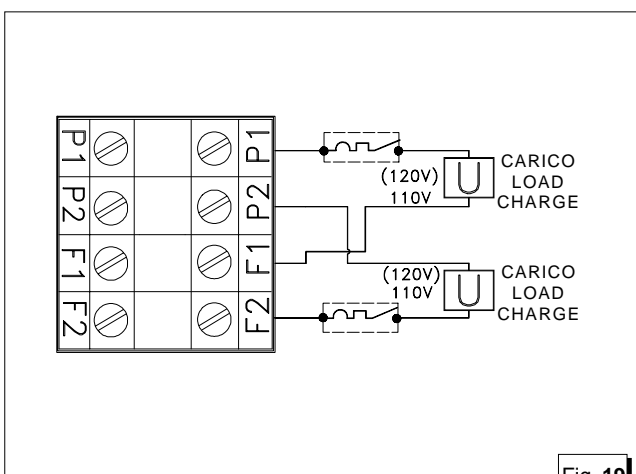
**IS 3501**

<b>Hz</b>	<b>50</b>	<b>60</b>	<b>50</b>	<b>60</b>
<b>V</b>	110	120	220	240
<b>W.</b>	2700	2900	2700	2900
<b>A</b>	24.5	24.2	12.3	12.1

TAB 1

**IS 4501 - 5501**

<b>Hz</b>	<b>50</b>	<b>60</b>	<b>50</b>	<b>60</b>
<b>V</b>	110	120	220	240
<b>W.</b>	4000	4800	4000	4800
<b>A</b>	36.5	40	18	20

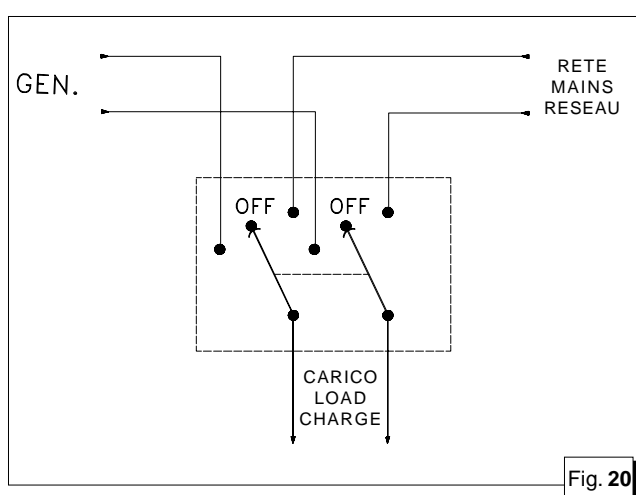


**Fig. 19**

**NB.** In questi casi va installato un solo magnetotermico, vedi fig. 16/17.

**Distribuzione a tensione doppia (Tab. 2)**

	<b>IS 3501</b>	<b>IS 4501 - 5501</b>
<b>Hz</b>	<b>50</b>	<b>50</b>
<b>V</b>	110/220	110/220
<b>W</b>	2700	4000
<b>A</b>	12.3	18
<b>Hz</b>	<b>60</b>	<b>60</b>
<b>V</b>	120/240	120/240
<b>W</b>	2900	4800
<b>A</b>	12.1	20



**Fig. 20**

**NB.** In questi casi vanno installati due magnetotermici, vedi fig. 18/19, dimensionati sui valori di corrente (A) riportati in Tab. 2

**4.4. Commutazione generatore - rete**

E' necessario interporre sulla linea di utilizzo un commutatore che permetta di commutare le utenze dal generatore ad una linea di alimentazione esterna. Il commutatore va dimensionato in base all'entità dei carichi in gioco; uno schema di massima è rappresentato in fig. 20.

- Ensure that the sum of the loads to be supplied does not exceed the nominal power of the electric generator.
- Magnetothermic protective devices or similar should be placed between the generator and electrical equipment, according to the tables shown below.
- To make both parallel and serial connections, use the special bridges provided in the accessories to the electric generator on the terminal board fig. 15 ref. 1.

**Single voltage distribution**

**IS 3501**

TAB 1

Hz	50	60	50	60
V	110	120	220	240
W.	2700	2900	2700	2900
A	24.5	24.2	12.3	12.1

**IS 4501 - 5501**

Hz	50	60	50	60
V	110	120	220	240
W.	4000	4800	4000	4800
A	36.5	40	18	20

- S'assurer que la somme des charges à alimenter ne soit pas supérieure à la puissance nominale du groupe électrogène.
- Nous recommandons de placer, entre le gèneérateur et les applications électriques, des protections magnétothermiques ou similaires, selon les tableaux que nous reportons ci-après.
- Pour obtenir des liaisons aussi bien en parallèle qu'en série utiliser sur le bornier figure 15 - réf. 1 les barrettes appropriées, livrées avec les accessoires du groupe électrogène.

**Distribution à tension unique**

**IS 3501**

TAB 1

Hz	50	60	50	60
V	110	120	220	240
W.	2700	2900	2700	2900
A	24.5	24.2	12.3	12.1

**IS 4501 - 5501**

Hz	50	60	50	60
V	110	120	220	240
W.	4000	4800	4000	4800
A	36.5	40	18	20

**N.B:** In these cases just one magnetothermic device should be installed, see fig. 16/17.

**NOTE:** Un seul magnétothermique doit être installé dans ce cas (se reporter à la figure 16/17).

**Double voltage distribution**

	IS 3501	IS 4501 - 5501
<b>Hz</b>	<b>50</b>	<b>50</b>
<b>V</b>	110/220	110/220
<b>W</b>	2700	4000
<b>A</b>	12.3	18
<b>Hz</b>	<b>60</b>	<b>60</b>
<b>V</b>	120/240	120/240
<b>W</b>	2900	4800
<b>A</b>	12.1	20

**N.B:** In these cases two magnetothermic devices should be installed, see fig. 18/19, dimensioned on the current values (A) shown in Table. 2.

**4.4. Generator - Mains switching**

A switch should be placed on the line to switch the user appliances from the generator to an external power line. The switch should be dimensioned according to the size of the loads: a general diagram is shown in fig. 20.

**Distribution à tension double**

	IS 3501	IS 4501 - 5501
<b>Hz</b>	<b>50</b>	<b>50</b>
<b>V</b>	110/220	110/220
<b>W</b>	2700	4000
<b>A</b>	12.3	18
<b>Hz</b>	<b>60</b>	<b>60</b>
<b>V</b>	120/240	120/240
<b>W</b>	2900	4800
<b>A</b>	12.1	20

**NOTE:** deux magnétothermiques doivent être installés dans ces cas (se reporter à la figure 18/19), dimensionnés sur les valeurs du courant (A) reprises sur le tableau 2.

**4.4. Commutation gèneérateur - réseau**

Il faut interposer sur la ligne d'utilisation un commutateur qui permette de commuter les applications du gèneérateur à une ligne d'alimentation externe. Le commutateur doit être dimensionné sur la base de l'entité des charges en jeu; un schéma d'ensemble est fourni par la figure 20.



**Mase Generators S.p.a.** • Via Tortona, 345 • 47023 **Cesena** (FC) ITALY • Tel. **(+39) 0547.35.43.11**  
Fax **(+39) 0547.31.75.55** • [www.masegenerators.com](http://www.masegenerators.com) • e-mail [mase@masegenerators.com](mailto:mase@masegenerators.com)