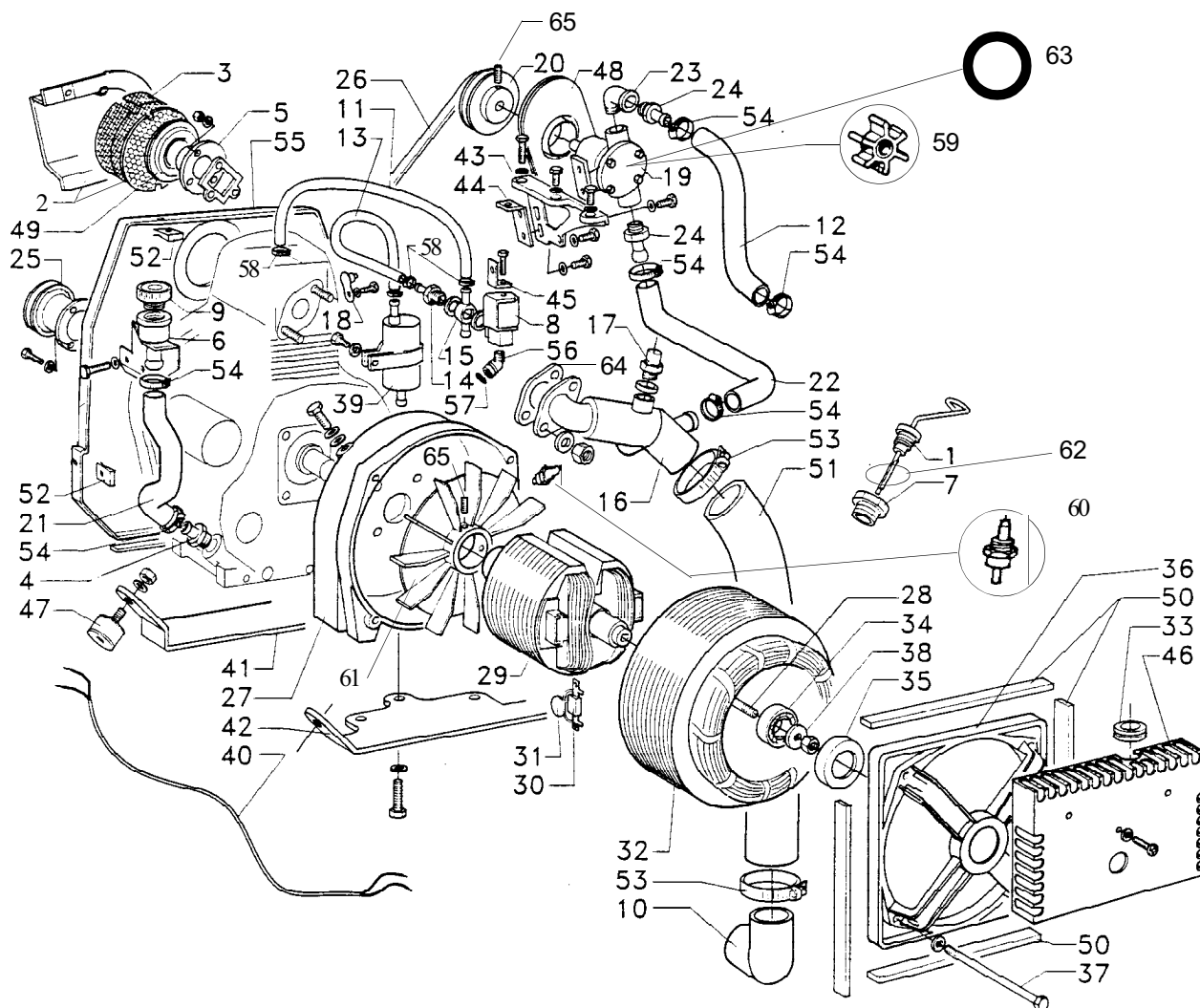


IS 3500

MOTORE-ALTERNATORE  
ENGINE-ALTERNATOR

FIG. 1 / 2

Rev. / Rel.



Rif.	Cod.	Qty.	Descrizione	Description
1	61785	1	Asta livello olio	Oil dipstick
2	012544	1	Scatola filtro	Air filter box
3	70812	1	Massa filtrante	Sponge
4	10807	1	Portagomma	Nipple
5	61156	1	Collettore filtro aria	Manifold
6	06021	1	Bocchettone carico olio	Filler
7	11001	1	Sede asta olio	Fitting
8	30647	1	Elettrovalvola	Fuel solenoid
9	70822	1	Tappo carico olio	Oil cap
10	011391	1	Curva scarico	Fitting
11	70231	cm 30	Tubo gasolio	Pipe
12	70442	cm 30	Tubo acqua d.15	Pipe
13	70237	cm 25	Tubo gasolio	Pipe
14	10812	1	Portagomma	Nipple
15	10813	1	Raccordo	Fitting
16	011387	1	Gomito miscelatore	Exhaust manifold
17	30253	1	Sonda temp. acqua 70 °C	Thermostat
18	80120	1	Sonda temp. cilindro	Thermostat
19	31001	1	Pompa acqua mare	Sea water pump

IS 3500

MOTORE-ALTERNATORE  
ENGINE-ALTERNATOR

FIG. 1 / 2

Rev. / Rel.

Rif.	Cod.	Qty.	Descrizione	Description
20	50257	1	Puleggia pompa 50 Hz	Pulley
20	50260	1	Puleggia pompa 60 Hz	Pulley
21	70823	1	Manicotto carico olio	Oil pipe
22	70762	1	Manicotto acqua	Water pipe
23	10814	1	Gomito ottone	Fitting
24	10614	2	Portagomma	Nipple
25	50266	1	Puleggia	Pulley
26	70196	1	Cinghia 50 Hz	Belt
26	71008	1	Cinghia 60 Hz	Belt
27	07061	1	Coperchio motore	Deckel
27*	03767	1	Coperchio motore	Deckel
28	10878	1	Tirante centrale	Central tie rod
29	04956	1	Rotore	Rotor
30	20549	2	Diodo rotore	Diode
31	20550	2	Varistore	Varistor
32	04957	1	Statore 110/220V 50Hz	Stator 110/220V 50Hz
32	06166	1	Statore 120/240V 50Hz	Stator 120/240V 50Hz
32	06015	1	Statore 120/240V 60Hz	Stator 120/240V 60Hz
33	70647	1	Passacavo	Cable guide
34	80101	1	Cuscinetto	Bearing
35	70710	1	Boccola viton	Bushing
36	03768	1	Coperchio alternatore	Cover
37	11030	4	Tirante alternatore	Tie rod
38	10464	1	Rondella con guida	Washer
39	31004	1	Pompa gasolio	Diesel pump
40	31000	1	Cablaggio motore	Electrical assy
41	61908	1	Staffa antivibranti	Bracket
42	62132	1	Staffa antivibranti	Bracket
42*	61909	1	Staffa antivibranti	Bracket
43	61912	1	Supporto pompa	Pump bracket
44	61163	1	Piastrina supporto pompa	Plate
45	07166	1	Staffa elettrovalvola	Bracket
46	61165	1	Protezione alternatore	Protection
47	70128	4	Antivibrante 30x30	Shock absorber
48	70808	1	Cuffia in gomma	Rubber cover
49	70802	1	Cuffia in gomma	Rubber cover
50	70616	cm 84	Guarnizione adesiva 10x15	Gasket
51	70629	cm 21	Tubo d. 40	Pipe
52	10823	7	Dado Oteco	Nut
53	10794	2	Fascetta 30x60	Clamp
54	10825	6	Fascetta 16x25	Clamp
55	92184	1	Parete divisoria	Panel
56	97502	1	Raccordo elettrovalvola	Fitting
57	71151	1	Guarnizione OR	Or gasket
58	10842	2	Fascetta 10x15	Clamp
59	92623	1	Girante pompa Jota	Impeller for Jota pump
	80161	1	Girante pompa Jhonson	Impeller Jhonson pump
60	97537	1	Pressostato olio	Oil pressure switch
61	02516	1	Ventola	Fan
62	70185	1	Guarniz. OR	O-Ring gasket
63	92456	1	Guarniz. pompa acqua Jota	Jota pump O-Ring
	93312	1	Guarniz. pompa Johnson	Johnson pump gasket
64	92566	1	Guarnizione scarico	Gasket
65	10166	2	Grano	Screw
	80769	1	Motore Yanmar L70 AE-DE	Yanmar L70 AE-DE engine

N.B.

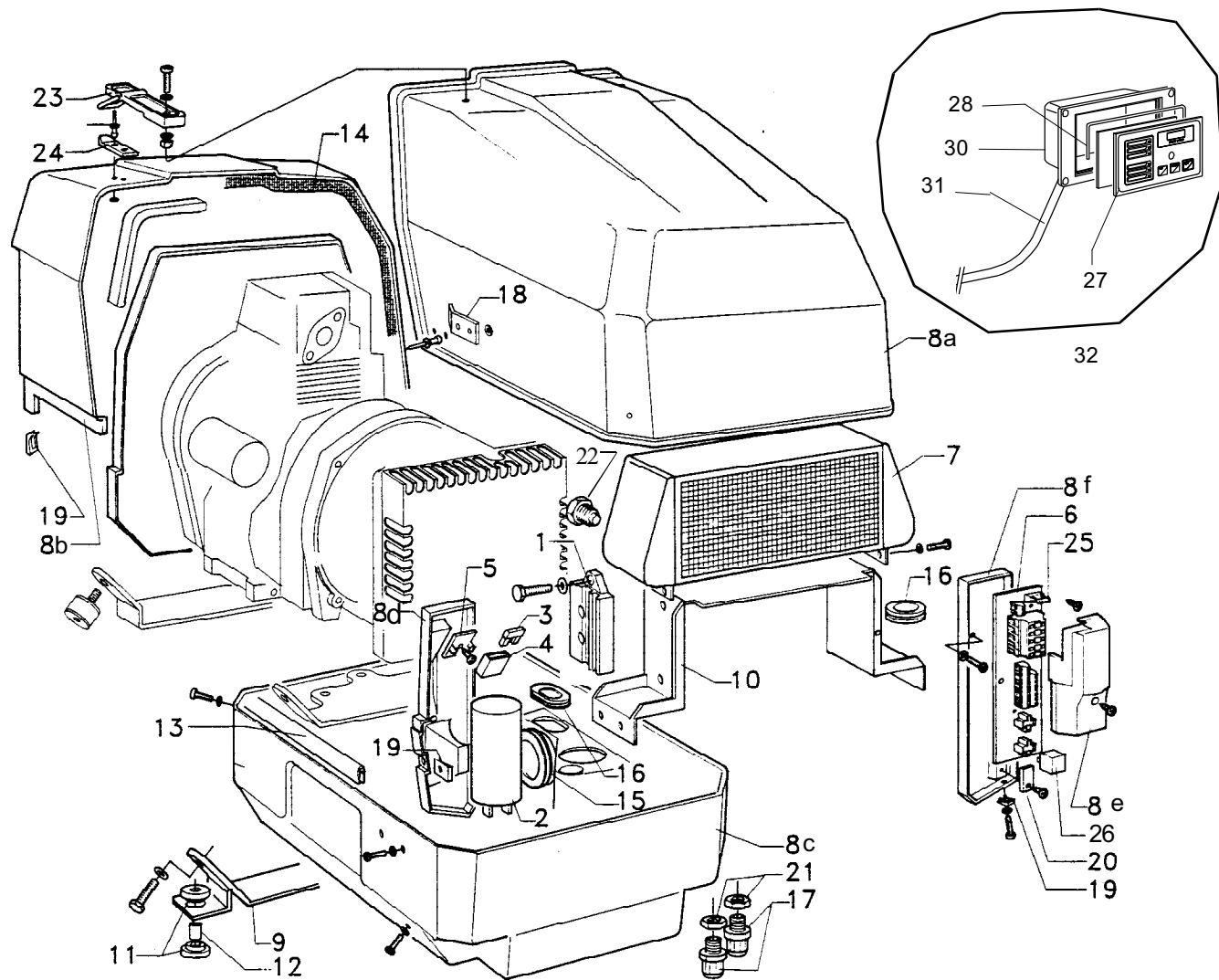
Rif.59 Cod.92623 fino a matricola 9702514

IS 3500

CASSA INSONORIZZANTE  
BOX

FIG. 2 / 2

Rev. / Rel.



Rif.	Cod.	Qty.	Descrizione	Description
1	80542	1	Regolatore carica batteria	Battery charger
2	20206	1	Condensatore 20 µF	Capacitor 20 µF
3	30921	1	Fusibile lamellare 30A	Fuse 30A
4	30925	1	Portafusibile lamellare	Fuse holder
5	30926	1	Piastrina per portafusibile	Plate
6	31003	1	Scheda relè	Printed circuit
7	61907	1	Scambiatore di calore	Water-air heat exchanger
8a	011898	1	Coperchio cassa sup.	Soundproof box cover
8b	012201	1	Coperchio cassa post.	Soundproof box cover
8c	011899	1	Fondo cassa	Soundproof box bottom
8d	70987	1	Scatola condensatore 1° versione	Capacitor box first version
8e	70876	1	Coperchio scheda relè	Cover
8f	70986	1	Scatola scheda relè 1° versione	Box first version
9	61910	2	Staffa fondo cassa	Bracket
10	05948	1	Supporto scambiatore 1° versione	Bracket first version
10	07531	1	Supporto scambiatore 2° versione	Bracket second version
11	70733	8	Antivibrante	Shock absorber
12	10780	4	Distanziale	Spacer
13	70739	mt 2.7	Profilato in gomma	Gasket
14	70988	1	Serie spugne	Sponge set
15	10567	1	Passacavo DG48	Cable guide
16	10566	1	Passacavo DG29	Cable guide
17	70799	2	Pressacavo PG 13,5	Cable guide
18	07337	2	Staffa fissaggio cofani	Plate
19	10823	7	Dado Oteco MUT 986 M6	Nut
20	10824	1	Dado Oteco C4768	Nut
21	70800	2	Dado per PG 13,5	Nut
22	80162	1	Zinco scambiatore	Zinc anode
23	04306	4	Cinghietta in gomma	Strap
24	10815	4	Fermo cinghietta	Plate
25	30448	1	Fusibile 5x20 1A	Fuse
26	31678	2	Relè	Relay
27	91034	1	Circuito stampato	Printed circuit
28	70786	40cm	Guarnizione	Gasket
30	70854	1	Scatola pann. comandi	Printed circuit box
31	31342	10mt	Cavo pannello comandi	Control panel cable
32	07664	1	Comando a distanza	Remote control panel
33	012195	1	Cavo + scatola 10mt	Cable + box