

**Ersatzteile / Spare parts**

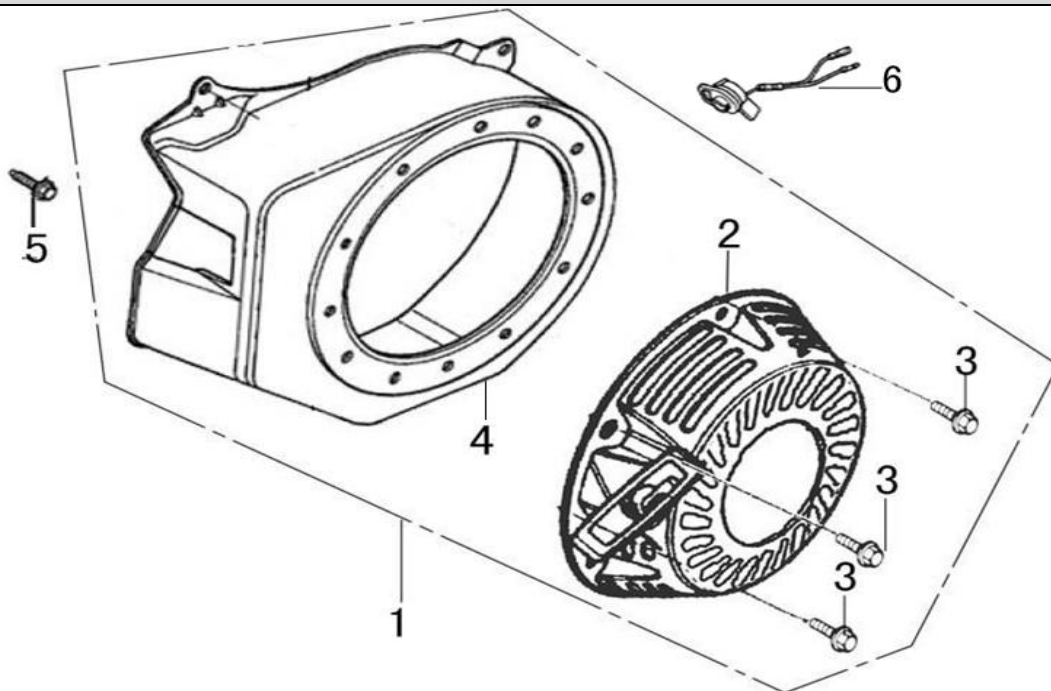
**G160F (L)**

Motor für pc11 / HP1100s  
 motor for pc11 / HP1100s

3904601086  
 0131

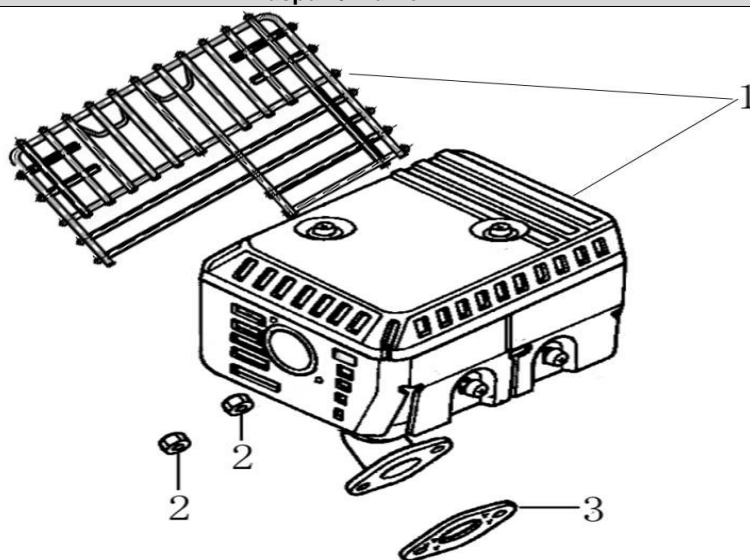
update: 08.08.2017

**Starter - Kit / recoil - starter**



Skizze A	Art.Nr.	Benennung	description
2	3904601088	Starter Kit kpl.	STARTER ASSY.
3	3908301364	Sechskantschraube mit Flansch	BOLT , FLANGE
6	3904601091	Ein/Aus - Schalter	SWITCH ASSY., ENGINE STOP

**Auspuff / muffler**



Skizze B	Art.Nr.	Benennung	description
1	3904601174	Auspuff kpl.	MUFFLER ASSY.
o.Abb.	3904601095	Schutzgitter	STEEL MESH GUARD

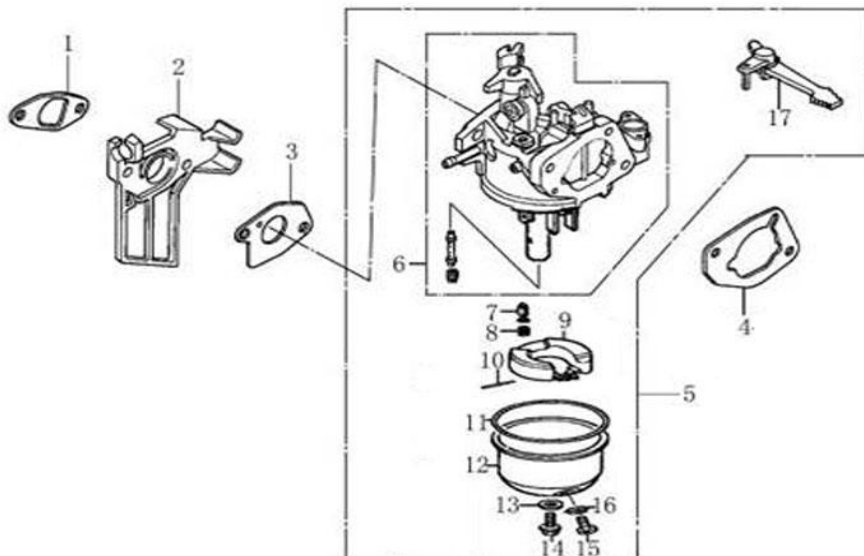
### Ersatzteile / Spare parts

## G160F (L)

Motor für pc11 / HP1100s  
 motor for pc11 / HP1100s

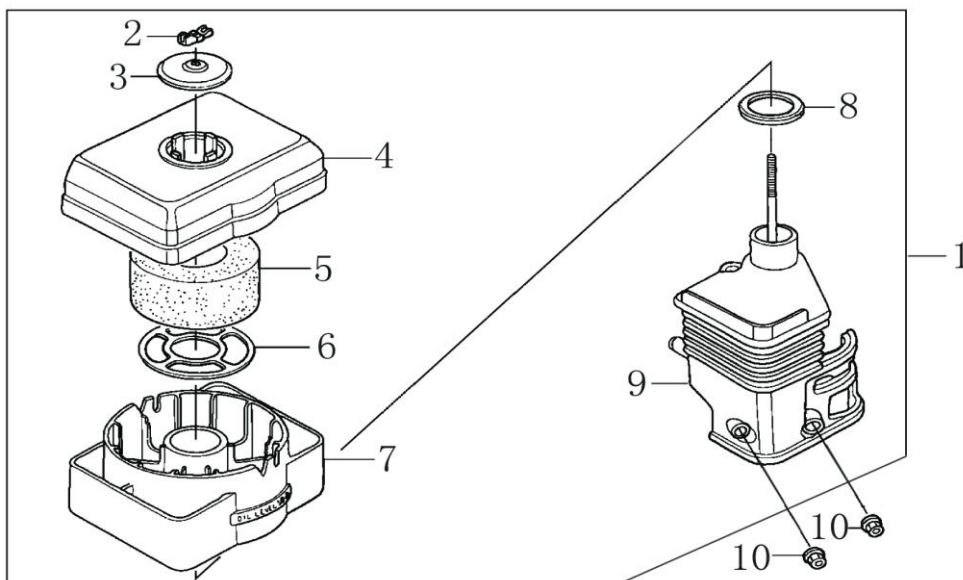
3904601086  
 0131

#### Vergaser / carburetor



Skizze C	Art.Nr.	Benennung	description
1	5906202050	Dichtung Einlaßöffnung	PACKING , INSULATOR
3	5906202008	Dichtung Vergaser	PACKING ., CARBURETOR
4	5906202010	Dichtung Luftfilter	SPACER COMP ., AIR CLEANER
6 - 17	3904601173	Vergaser kpl.	CARBURETOR'S NOUMENON

#### Luftfilter / air cleaner



Skizze D	Art.Nr.	Benennung	description
1	3904601087	Luftfilter kpl.	AIR CLEANER ASSY
5	3904601099	Luftfiltereinsatz	ELEMENT ASSY. , AIR CLEANER
9	3904601184	Ansaugstutzen	ELBOW COMP., AIR CLEANER

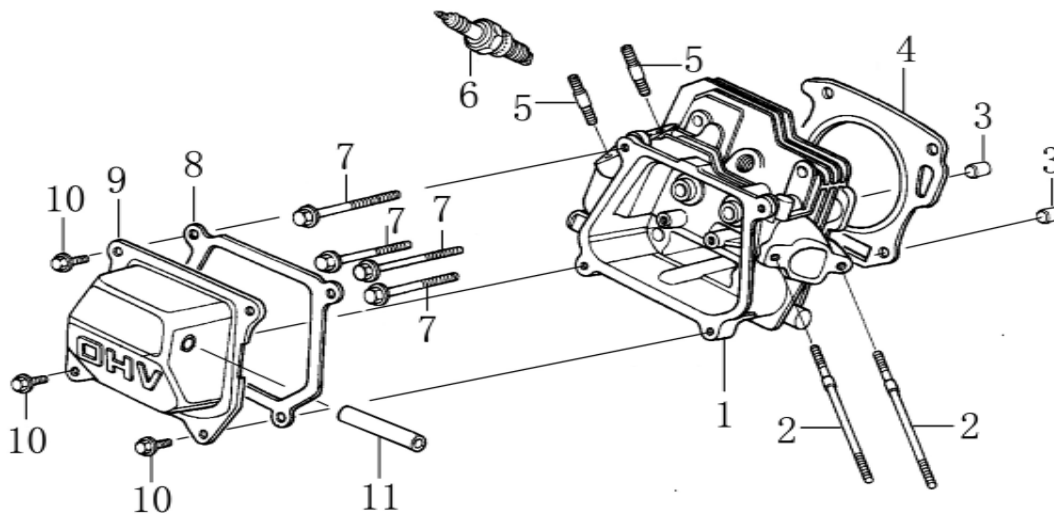
### Ersatzteile / Spare parts

## G160F (L)

Motor für pc11 / HP1100s  
 motor for pc11 / HP1100s

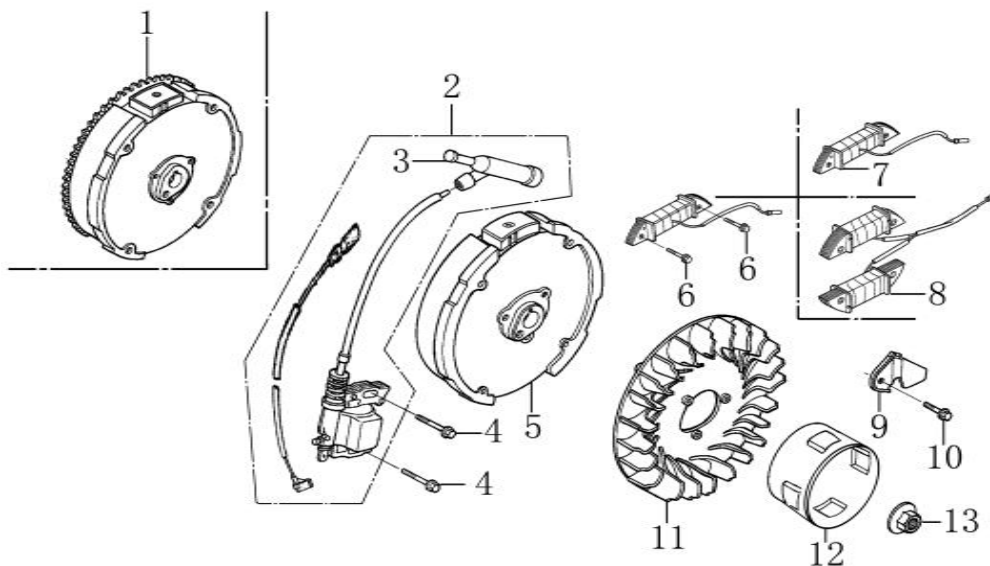
3904601086  
 0131

#### Zylinderkopf / cylinder head



Skizze E	Art.Nr.	Benennung	description
6	3904601090	Zündkerze	PLUG , SPARK

#### Zündspule / ignition coil



Skizze F	Art.Nr.	Benennung	description
2	3904601176	Zündkerzenstecker mit Kabel und Zündspule	COIL ASSY . , IGNITION
3	3904601089	Zündkerzenstecker	CAP ASSY . , NOISE SUPPRESSOR

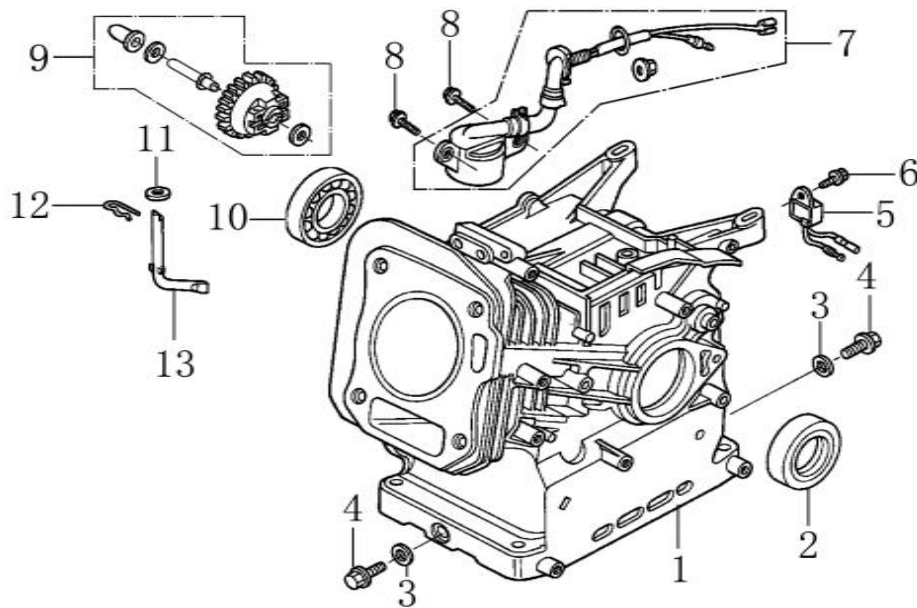
### Ersatzteile / Spare parts

## G160F (L)

Motor für pc11 / HP1100s  
 motor for pc11 / HP1100s

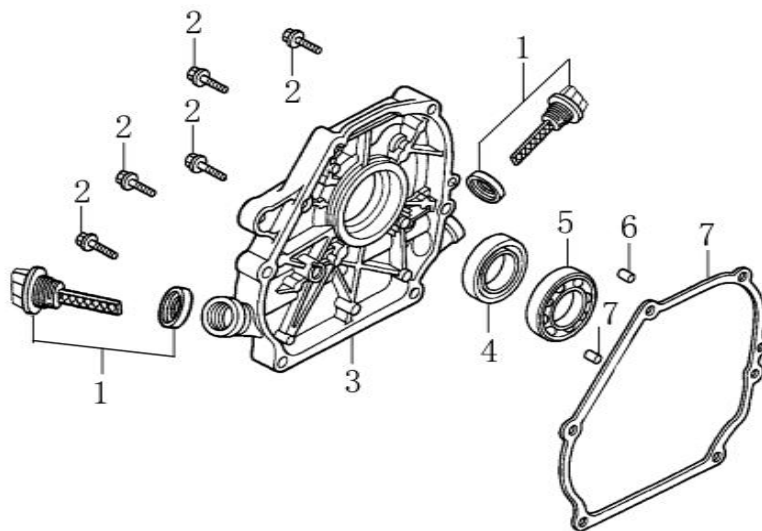
3904601086  
 0131

#### Zylindergehäuse / cylinder barrel



Skizze H	Art.Nr.	Benennung	description
5	3904601175	Gleichstromrichter	ALART UNIT ,OIL
7	3904601196	Ölwächter	OIL LEVEL SWITCH

#### Kurbelwellengehäuse / crankcase cover



Skizze I	Art.Nr.	Benennung	description
1	3904601094	Ölmeßstab mit O-Ring	GAUGE ASSY., OIL LEVEL
4	3908301200	Wellendichtring Ø41.25/25x6	OIL SEAL

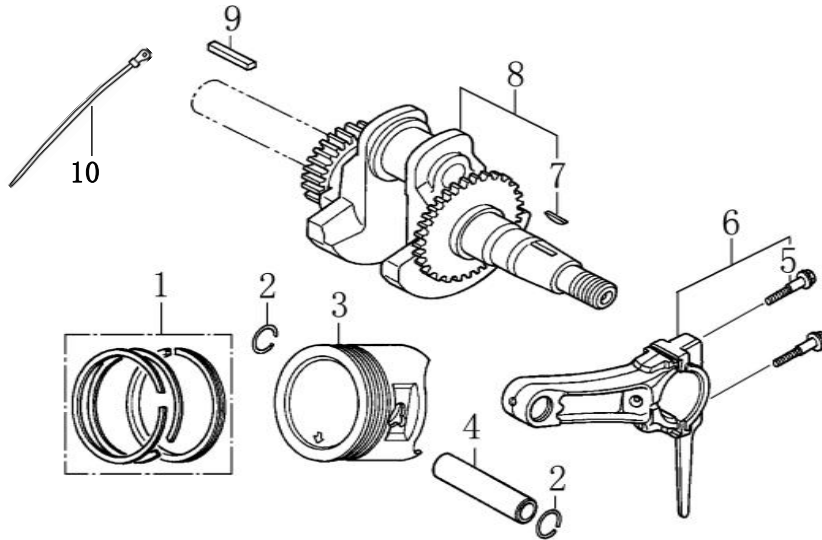
**Ersatzteile / Spare parts**

**G160F (L)**

Motor für pc11 / HP1100s  
 motor for pc11 / HP1100s

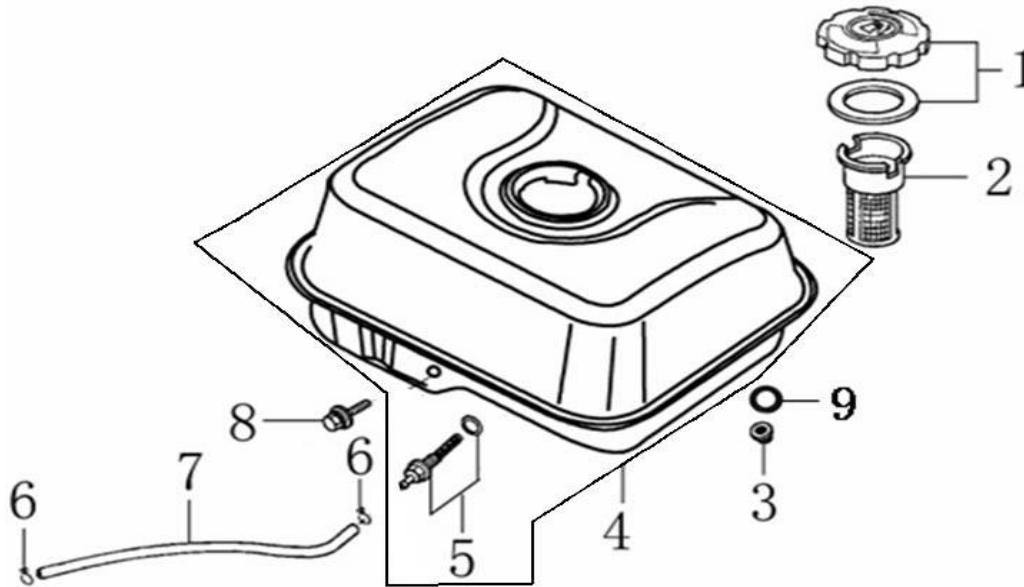
3904601086  
 0131

**Kurbelwelle mit Kolben kpl. / crankshaft with piston cpl.**



Skizze J	Art.Nr.	Benennung	description
1	3904601183	Kolbenring - Satz	RING SET
3	3904601182	Kolben	PISTON
5+6	3904601180	Pleuel kpl.	BOLT,CONNECTING ROD

**Tank / fuel tank**



Skizze L	Art.Nr.	Benennung	description
1	3904604055	Tankdeckel	CAP COMP ., FUEL FILLER
2	3905409055	Benzinfilter	FILTER , FUEL
4	3904601092	Tank kpl.	TANK COMP ., FUEL