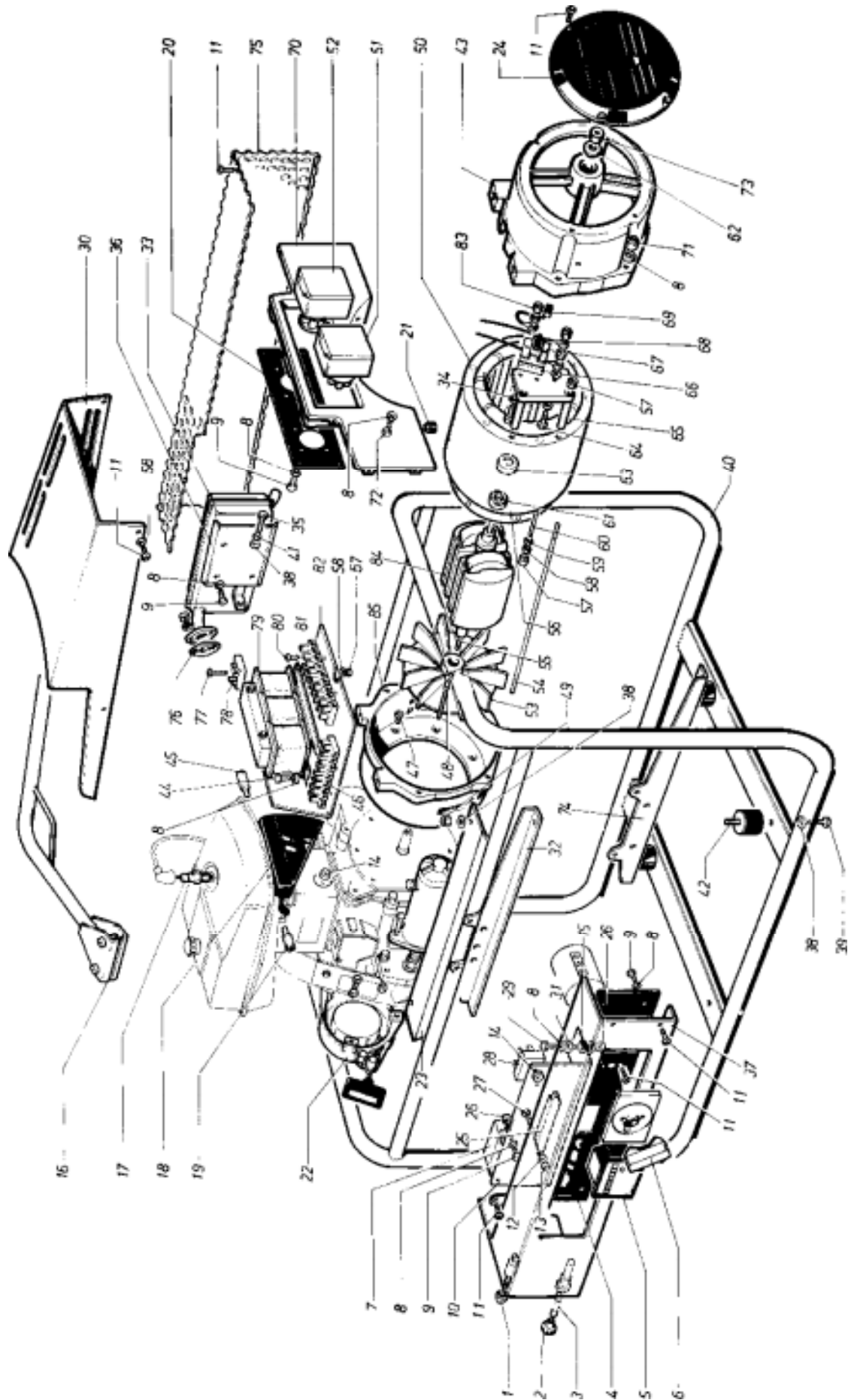


FOX 5000 T- 5000T E (380V 220V) 50Hz

GENERATORE
GENERATOR

FIG. 1 / 4

Rev. / Rel.



FOX 5000 T- 5000T E (380V 220V) 50Hz

GENERATORE
GENERATOR

FIG. 1 / 4

Rev. / Rel.

Rif.	Cod.	Qty.	Descrizione	Description
*1	30410	1	Pulsante accensione	Starter button
2	30314	1	Portafusibile nudo	Fuse carrier
3	30356	1	Fusibile DM. 5x20 6 A	Fuse DM. 5x20 6 A
4	03203	1	Pannello strum. serigrafato	Panel
5	30384	1	Contaore + cornice	Hours meter
5	31272	1	Contaore (nuovo tipo)	Hours meter (new type)
6	30128	1	Magnetotermico silent 5000 DT	Silent 5000 DT circuit breaker
**6	20115	1	Interruttore termico	Thermal switch
*7	80441	1	Relè avviamento	Relai
8	10306	24	Rond.D 6 Uni6592 Piana Zn	Washer
9	10103	15	Vite TE M6x8	Screw
10	05754	1	Piastra supporto relè	Relay support plate
11	10109	17	Vi.M 4X 10 Uni7687 Tctcr In	Screw
12	10336	2	Rond.D 3 Uni6592 Piana Zn	Washer
13	10215	2	Dado M 3 Uni5588 Med Zn	Nut
14	80235	5	Distanziale alluminio 10x6x3,5	Aluminium spacer 10x6x3.5
*15	02052	1	Rondella isolante	Insulating washer
16	02411	1	Golfare	Eyebolt
17	80975	1	Candela	Sparking plug
18	04257	1	Convogliatore aria	Air manifold
19	10461	1	Colonna zincata M6x47	Galvanized stud M6x47
20	03164	1	Pannello porta prese	Sockets panel
21	03009	1	Morsetto terra	Ground terminal
22	91201	1	Autoavvolgente	Rewinding device
23	02106	2	Protezione antivibranti	Shock absorber protection
24	70791	1	Coperchio alternatore	Cover
*25	20301	1	Resistenza RB 50	Resistor RB 50
*26	10210	3	Dado M6	Nut
27	10154	2	Vi.M 3X 10 Uni5739 Te 4.8 Zn	Screw
*28	20114	1	Ponte diodi 25 A/400 V	Diode bridge
*29	10116	1	Vi.M 6X 25 Uni5739 Te 8.8 Zn	Screw
30	02305	1	Cofano superiore	Upper cover
*31	02051	1	Boccola isolante	Insulating bush
32	95222	2	Piede DX IM 250/350	Right foot
33	02593	1	Marmitta	Silencer
34	10308	8	Rond.D 4 Din6798A De Zn	Washer
35	10185	1	Vi.M 8X 16 Uni5739 Te 8.8 Zn	Screw
36	04259	1	Protezione marmitta	Silencer guard
37	02303	1	Supporto pannello statore	
38	10304	9	Rond.D 8 Uni6592 Piana Zn	Washer
39	10104	4	Vi.M 8X 10 Uni5931 Tcei Zn	Screw
40	61099	1	Telaio FOX5000	Frame
41	10302	1	Rond.D 8 Uni1751 Grw Zn	Washer
42	70301	4	Antivibrante "B" 40 SH	Shock absorber
43	04236	1	Coperchio lato cuscinetto	Cover on the bearing side
44	10152	4	Vi.M 6X 10 Uni5739 Te 8.8 Zn	Screw
45	10462	1	Colonna zincata M6x27 zincata	Galvanized stud M6x27
46	30318	1	Morsettiera	Terminal strip
47	10161	6	Vite TSPEI M8x20	Screw
48	10166	2	Vi.M 6X 12 Uni5929 Steipcop Br	Screw
49	10207	4	Dado M 8 Uni7473 Ablc Alto Zn	Nut

FOX 5000 T- 5000T E (380V 220V) 50Hz

GENERATORE
GENERATOR

FIG. 1 / 4

Rev. / Rel.

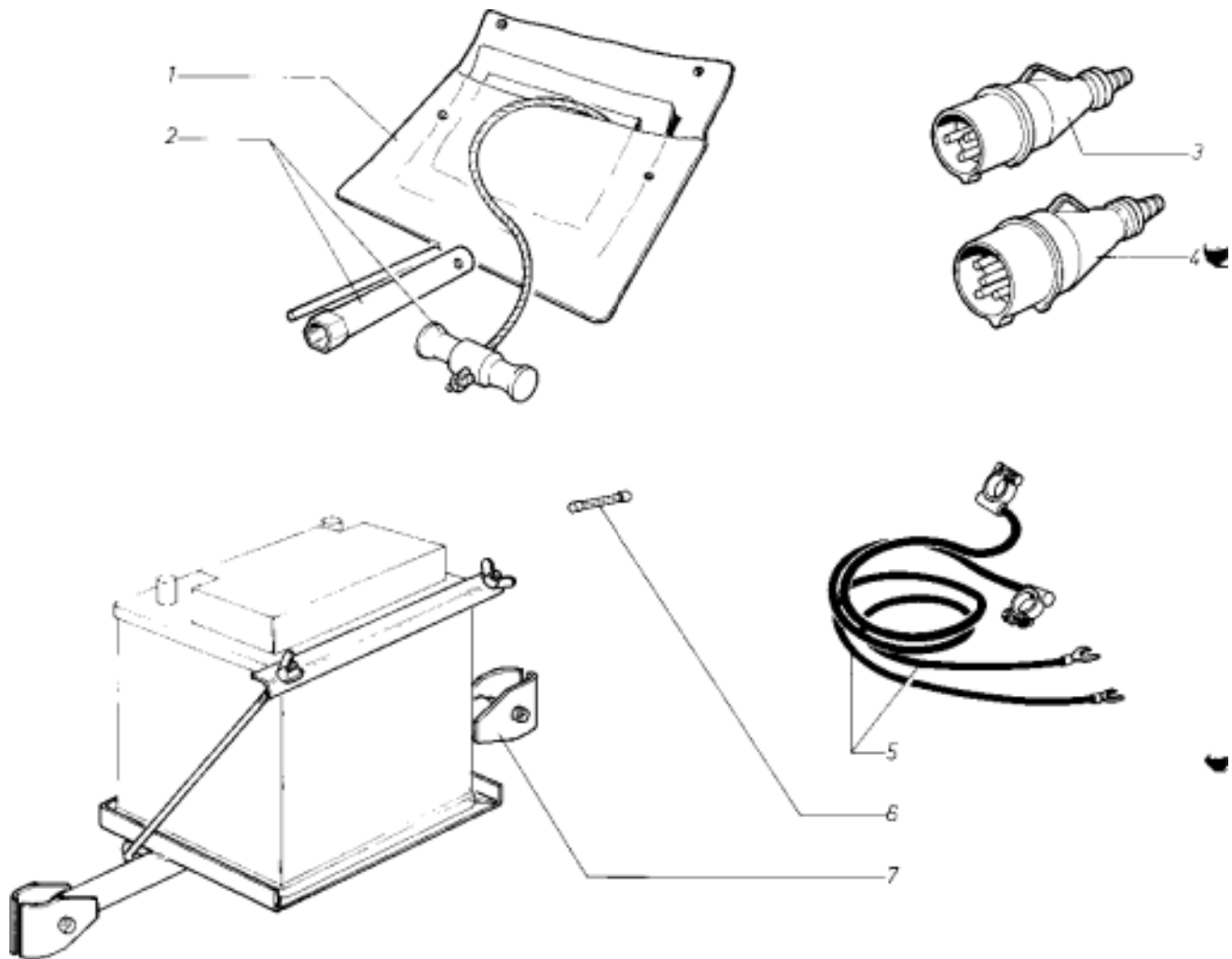
Rif.	Cod.	Qty.	Descrizione	Description
50	02298	1	Statore FOX 5000T (380V-50Hz)	Stator FOX 5000T (380V-50Hz)
**50	02369	1	Statore FOX 5000T (220V-50Hz)	Stator FOX 5000T (220V-50Hz)
51	30432	1	Pres a 3P + T 16A	Socket
**51	30487	1	Pres a 16A 380V 3P+T	Socket 16A 380V 3P+T
52	30433	1	Pres a 2P + T 16A	Socket 2P + T 16A
52	30843	1	Pres a 16A Schuko Ronchi	Schuko Ronchi Socket 16A
53	02516	1	Ventola	Fan
54	10465	4	Tirante coperchio M6 x 125	Cover tie rod
55	10403	1	Tirante centrale	Tie rod
*56	02316	1	Statore FOX 5000 TE	Stator FOX 5000 TE
57	10203	6	Dado M 4 Uni5588 Med Zn	Nut
58	10307	2	Rondella piana D.4	Washer
59	10332	2	Rond.D 4 Fibra	Washer
60	10405	2	Tirante M4	Tie rod
61	80101	1	Cuscinetto	Bearing
62	10464	1	Rond.Guida D24/10/8 H5 Zn	Washer
63	70710	1	Boccola	Bushing
64	10107	4	Vite TCT cacc. M4x16 ottone	Screw
65	70101	1	Supporto portaspazzole	Brush holder
66	30203	2	Piastra spazzola	Plate
67	30204	2	Guida spazzola	Guide
68	30206	2	Molla spazzola	Spring
69	30205	2	Spazzola	Brush
70	02301	1	Frontale alluminio	Front aluminium panel
71	10202	4	Dado autobloccante M6	Nut
72	10124	2	Vi.M 6X 16 Uni5739 Te 8.8 Zn	Screw
73	10229	1	Dado M 8 Uni5588 Med In	Nut
74	95223	1	Piede SX IM 250/350	Left foot
75	02294	1	Griglia di protezione	Protection grid
76	95103	1	Guarnizione marmitta	Silencer gasket
77	10285	2	Vi.TCT cac.M4X20	Screw
78	31534	1	Ponte diodi 26 MT 1000V	Diodes bridge
79	30461	1	Compound 380V (5000 DT)	Compound
**79	30486	1	Compound completo (220 V - 50 Hz)	Compleat compound (220 V - 50 Hz)
80	10146	4	Vi.Af 3,9X12,7Uni6954 Tctcr Zn	Screw
81	30412	1	Morsetteria	Terminal strip
82	02300	1	Piastra supporto	Supporting plate
83	10204	8	Dado M 4 Uni5588 Med Ot	Nut
84	02297	1	Rotore FOX5000	Rotor
85	04235	1	Coperchio lato motore	Cover on engine side
			*Componenti FOX 5000 TE (380V-50Hz)	*Parts of FOX 5000 TE (380V-50Hz)
			**Componenti FOX 5000 T (220V-50Hz)	**Parts of FOX 5000 T (220V-50Hz)

FOX 5000 T - 5000 TE

GRUPPO ACCESSORI
FITTINGS KIT

FIG. 2 / 4

Rev. / Rel.



Rif.	Cod.	Qty.	Descrizione	Description
1	40305	1	Busta accessori	Bag
2	-	1	Serie accessori Intermotor	Intermotor fittings set
3	30347	1	Spina 2 P + T 16 A 220 V	Socket
4	30334	1	Spina 3P + T 16 A	Plug
-	01185	1	Serie accessori completa FOX 5000T	Complete fittings set FOX 5000T
*5	03189	1	Cavi batteria	Couple of battery cables
*6	30356	1	Fusibile 5 x 20 6A	Fuse
*7	01188	1	Portabatteria	Complete battery holder
*-	01267	1	Gruppo accessori completo FOX5000 TE	Complete fittings set FOX5000 TE
			*Componenti specifici FOX 5000 TE	*Specific parts of FOX 5000 TE