


**2 E 4 POLI - MONOFASE**  
**SENZA SPAZZOLE - CONDENSATORE**

- > Autoregolati
- > IP 23
- > Tensione standard: 230 V - 50 Hz
- > Corrente di cortocircuito superiore a 3 In
- > Accoppiamenti: IM B34, IM B35, SAE

**2 AND 4 POLES - SINGLE PHASE**  
**BRUSHLESS - CAPACITOR**

- > Self-regulated
- > IP 23
- > Standard voltage: 230 V - 50 Hz
- > Short circuit current greater than 3 In
- > Couplings: IM B34, IM B35, SAE

**FK**

model	2 POLI - 2 POLES				mass
	power	$\eta$ 4/4	power	$\eta$ 4/4	
	kVA	% p.f. 1	kVA	% p.f. 1	
	50 Hz - 3000 r.p.m.		60 Hz - 3600 r.p.m.		
FK 2 MES	10	79,8	12	80,4	50
FK 2 MFS	12	81,2	14,4	81,7	58
FK 2 MGS	13,5	82,5	16,2	82,9	67
	4 POLI - 4 POLES				
	50 Hz - 1500 r.p.m.		60 Hz - 1800 r.p.m.		
FK 4 MBS	5,5	77	6,8	78	36
FK 4 MCS	6,5	79	8,1	80	46
FK 4 MDS	8	81	10	82	56

**2 E 4 POLI - MONOFASE**  
**A SPAZZOLE - AVR**

- > Autoregolati
- > IP 23
- > Tensione standard: 230 V - 50 Hz
- > Accoppiamenti: IM B34, IM B35, SAE

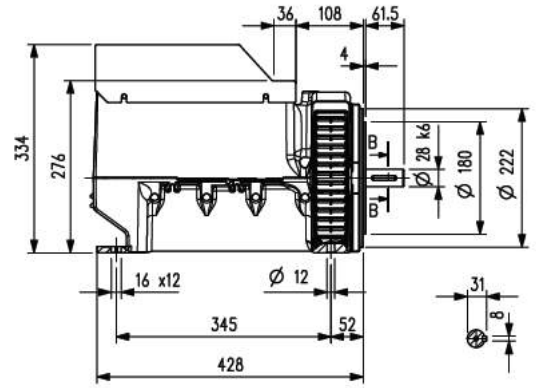
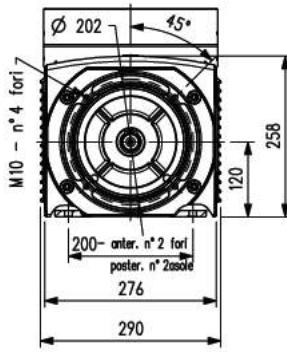
**2 AND 4 POLES - SINGLE PHASE**  
**BRUSHES - AVR**

- > Self-regulated
- > IP 23
- > Standard voltage: 230 V - 50 Hz
- > Couplings: IM B34, IM B35, SAE

**FK/R**

model	2 POLI - 2 POLES				mass
	power	$\eta$ 4/4	power	$\eta$ 4/4	
	kVA	% p.f. 1	kVA	% p.f. 1	
	50 Hz - 3000 r.p.m.		60 Hz - 3600 r.p.m.		
FK 2 MEA	10	79,8	12	80,4	47
FK 2 MFA	12	81,2	14,4	81,7	55
FK 2 MGA	13,5	82,5	16,2	82,9	64
	4 POLI - 4 POLES				
	50 Hz - 1500 r.p.m.		60 Hz - 1800 r.p.m.		
FK 4 MBA	5,5	77	6,8	78	36,3
FK 4 MCA	6,5	79	8,1	80	46,3
FK 4 MDA	8	81	10	82	56,3

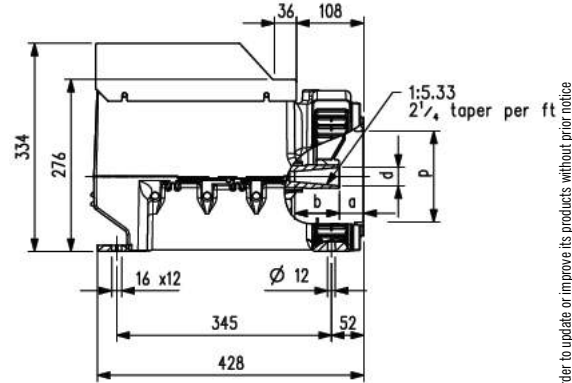
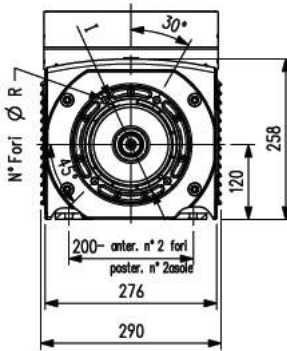
IM B34 - B3/B14



IM B35 - J609b (c25,4 / 35)

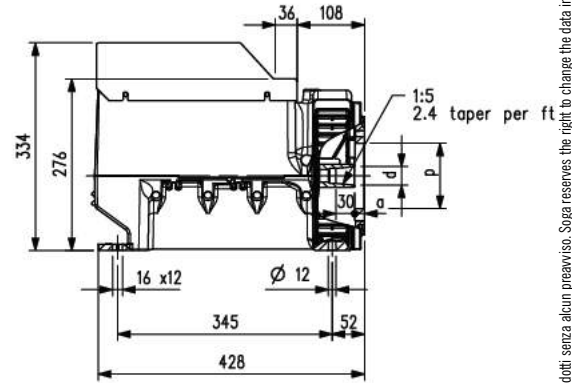
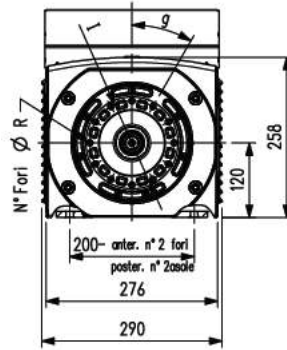
cone		shaft	
d	a	b	
25,4	25,4	63,5	48
35	30	39	72

flange			
l	p	holes	R
165	146,1	4	11
197	163,6	4	11
197	177,8	4	11



IM B35 - B3/B9 (c30 / 38)

shaft		flange				
d	a	l	p	N. fori	R	g
30	16	135	105	12	9	30°
38	5	150	125	4	12	90°



SAE5, SAE4, SAE3

SAE	flange					
Q	P	l	holes	R1	S	
3	452	409,6	428,6	12	11	15
4	405	362	381	12	11	15°
5	358	314,3	333,4	8	11	22° 30°

SAE	disk joint					
L	G	l1	holes	R	S1	
6,5	30,2	215,9	200	6	9	60°
7,5	30,2	241,3	222,2	8	9	45°
8	62	263,5	244,5	6	11	60°
10	55,8	314,3	295,3	8	11	45°
11,5	39,5	352,4	333,4	8	11	45°

