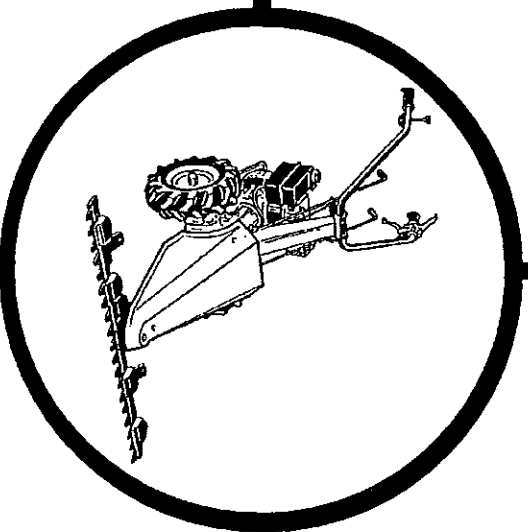




- ① **Catalogo parti di ricambio - 1<sup>a</sup> Edizione 96**
- ⓖ **Spare parts catalogue - 1<sup>st</sup> Edition 96**
- ⓕ **Catalogue des pièces détachées - 1<sup>re</sup> Issue 96**



**BC 90 (1+1)**

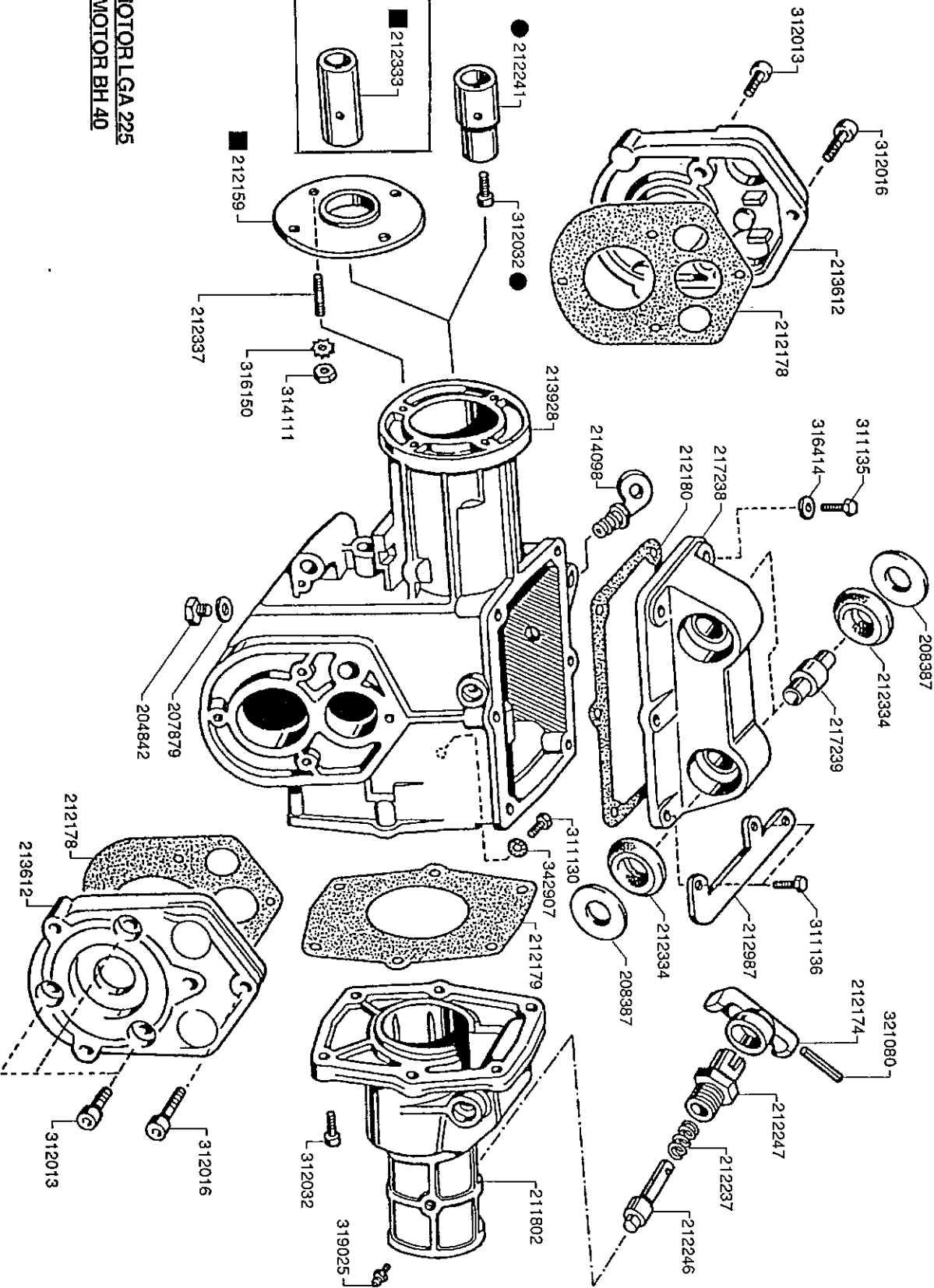
BC 90 (1+1)

GEARBOX CASE

CARTER CAMBIO

BOITE DE VITESSES

TAV. 1



● LGA 225

■ BH 40 - GC 460 -



INTERMOTOR LGA 225  
TECNAMOTOR BH 40

372433

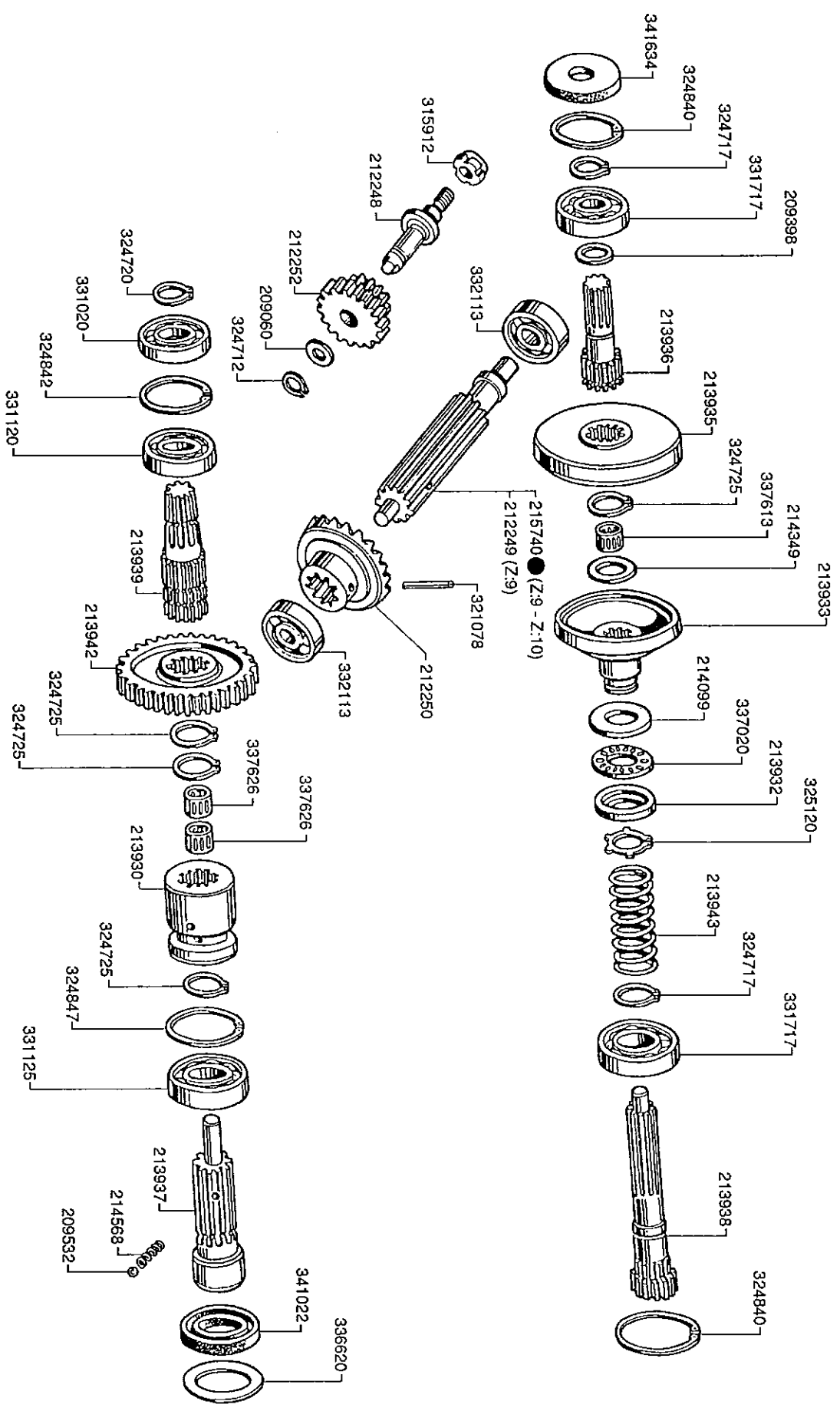
BC 90 (1+1)

TRANSMISSION

TRANSMISSION

TAV. 2

INGRANAGGI CAMBIO



- 1ª Serie
- 1st Series
- 1ere Serie

372434

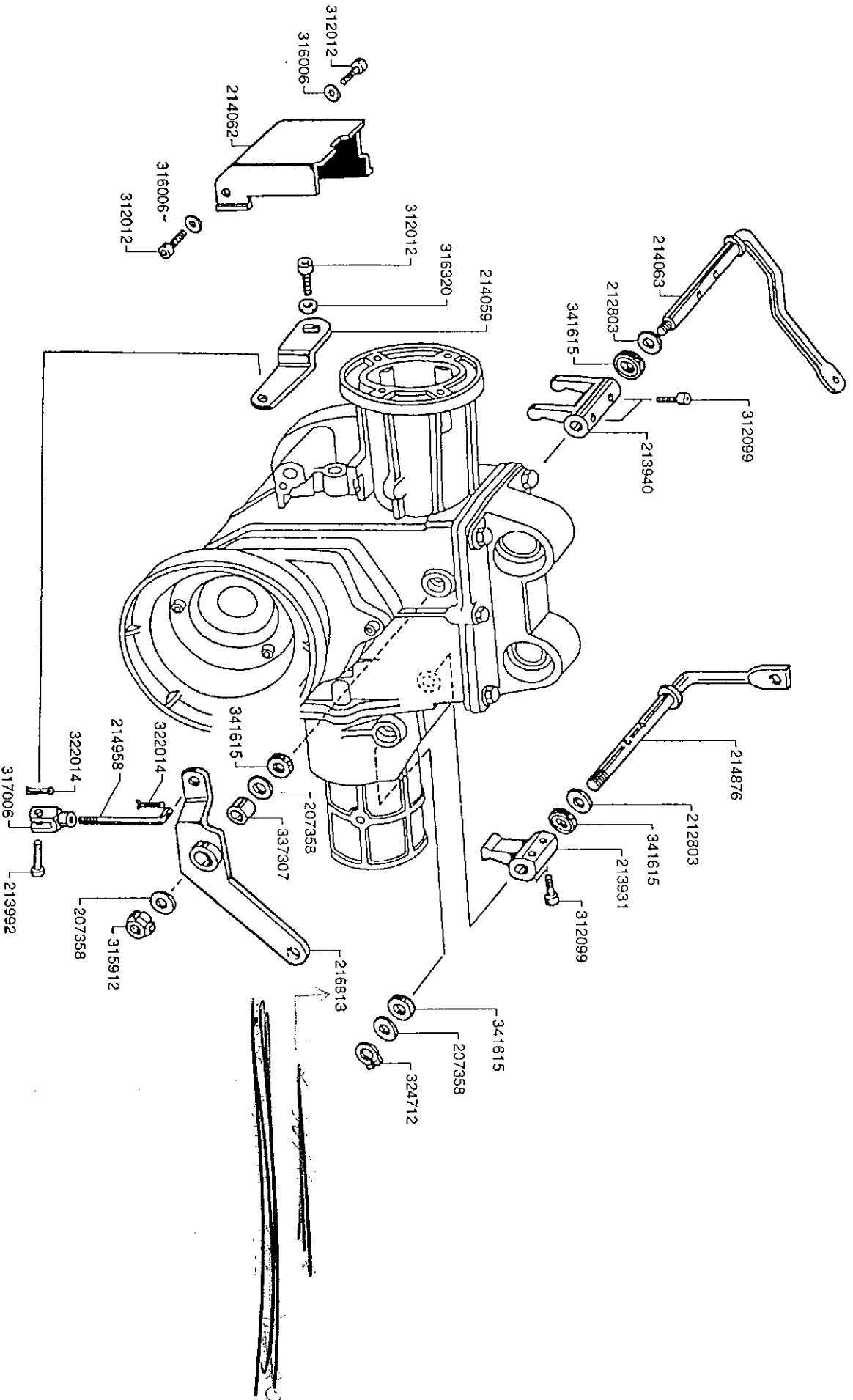
BC 90 (1+1)

CONTROL LEVERS

LEVIERI DE COMMANDE

TAV. 3

LEVE COMANDI



372435

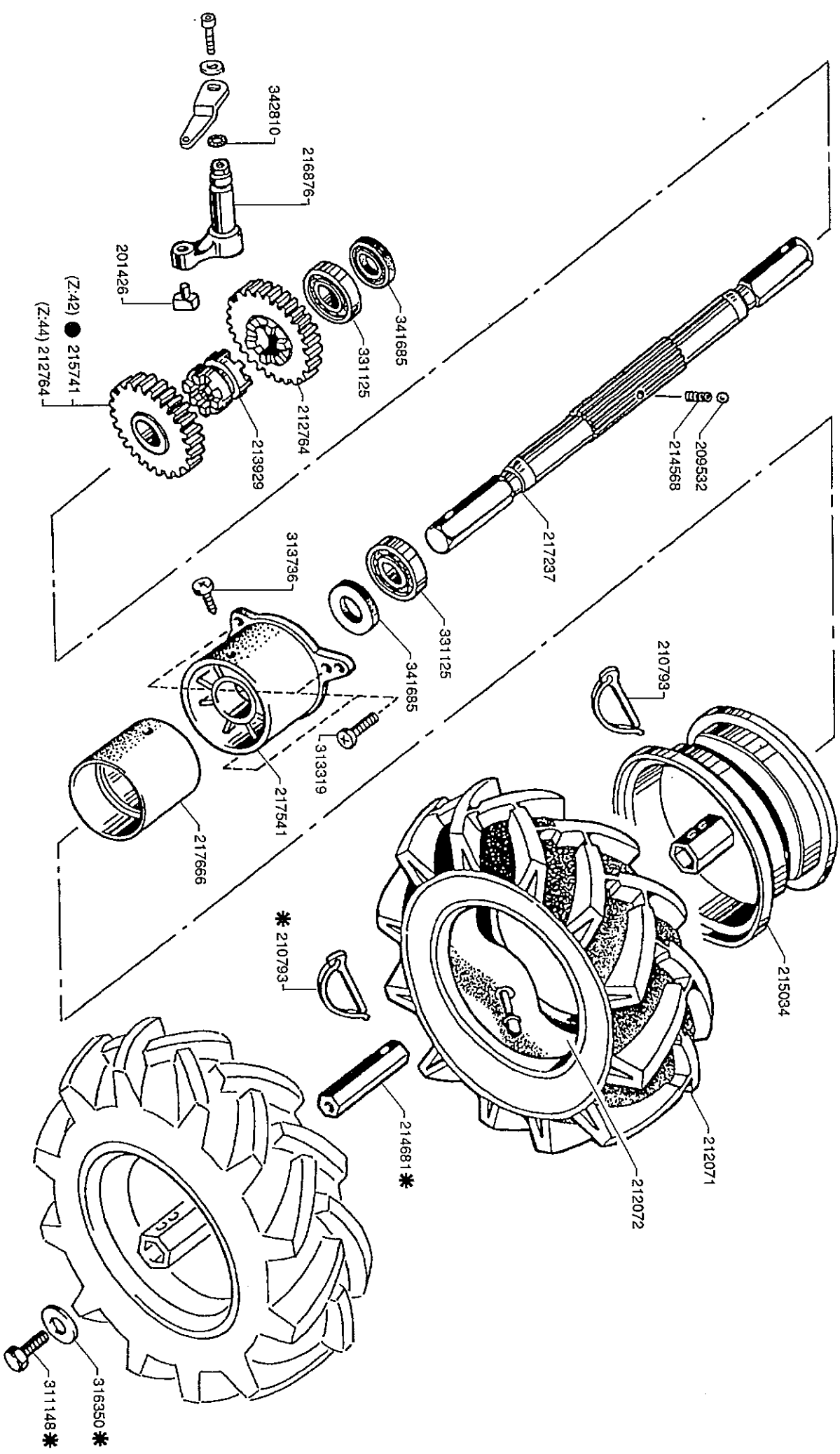
BC 90 (1+1)

WHEELS AXLE

ASSE RUOTA

ESSIEU

TAV. 4



\* A Richiesta  
 \* On Request  
 \* Sous Demande

● 1<sup>a</sup> Serie  
 ● 1<sup>st</sup> Series  
 ● 1<sup>ere</sup> Serie

372436

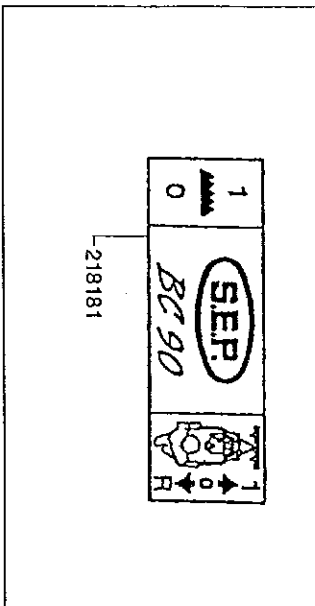
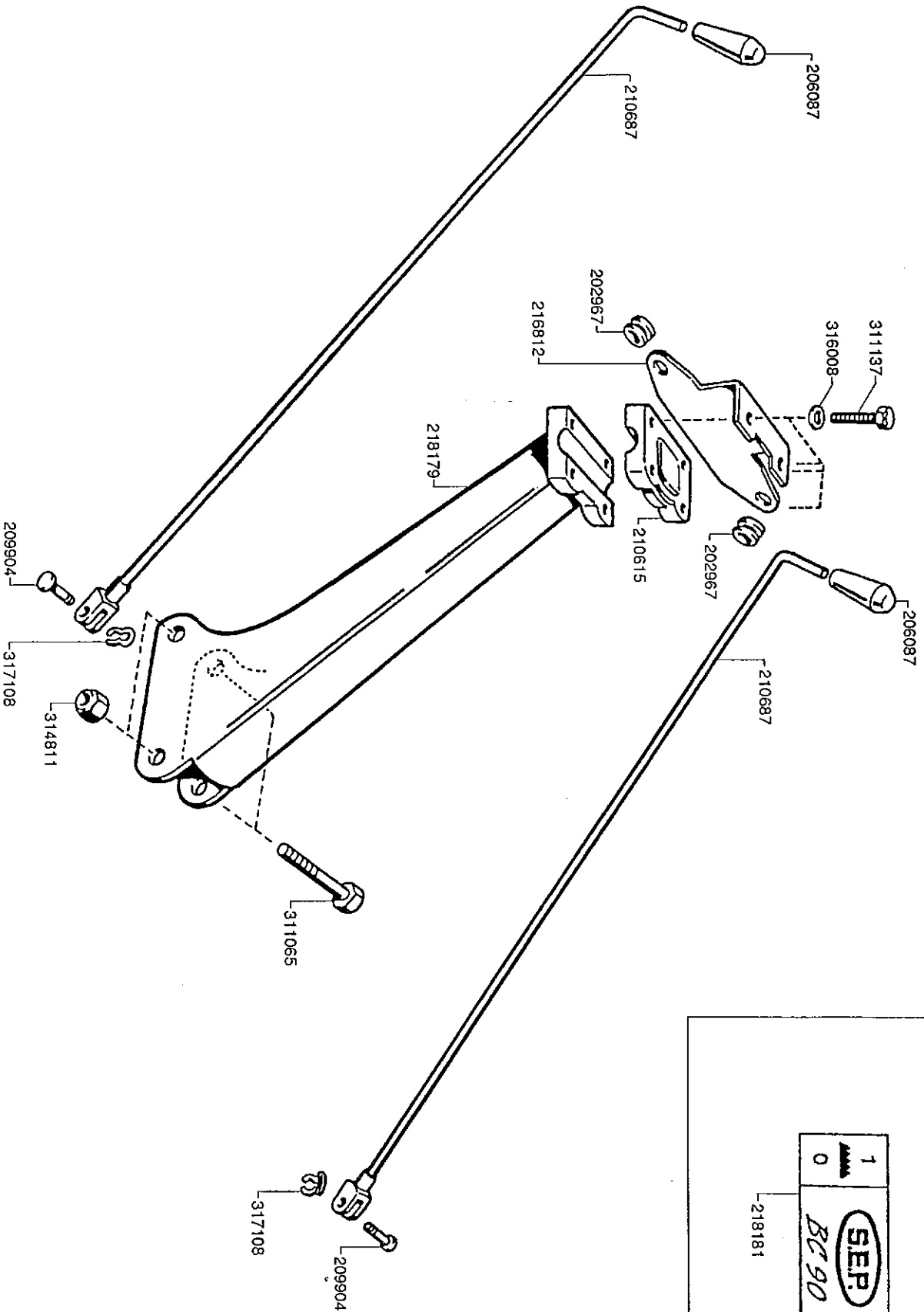
SUPPORTO STEGOLE E COMANDI

BC 90 (1+1)

SUPPORT

SUPPORT

TAV. 5



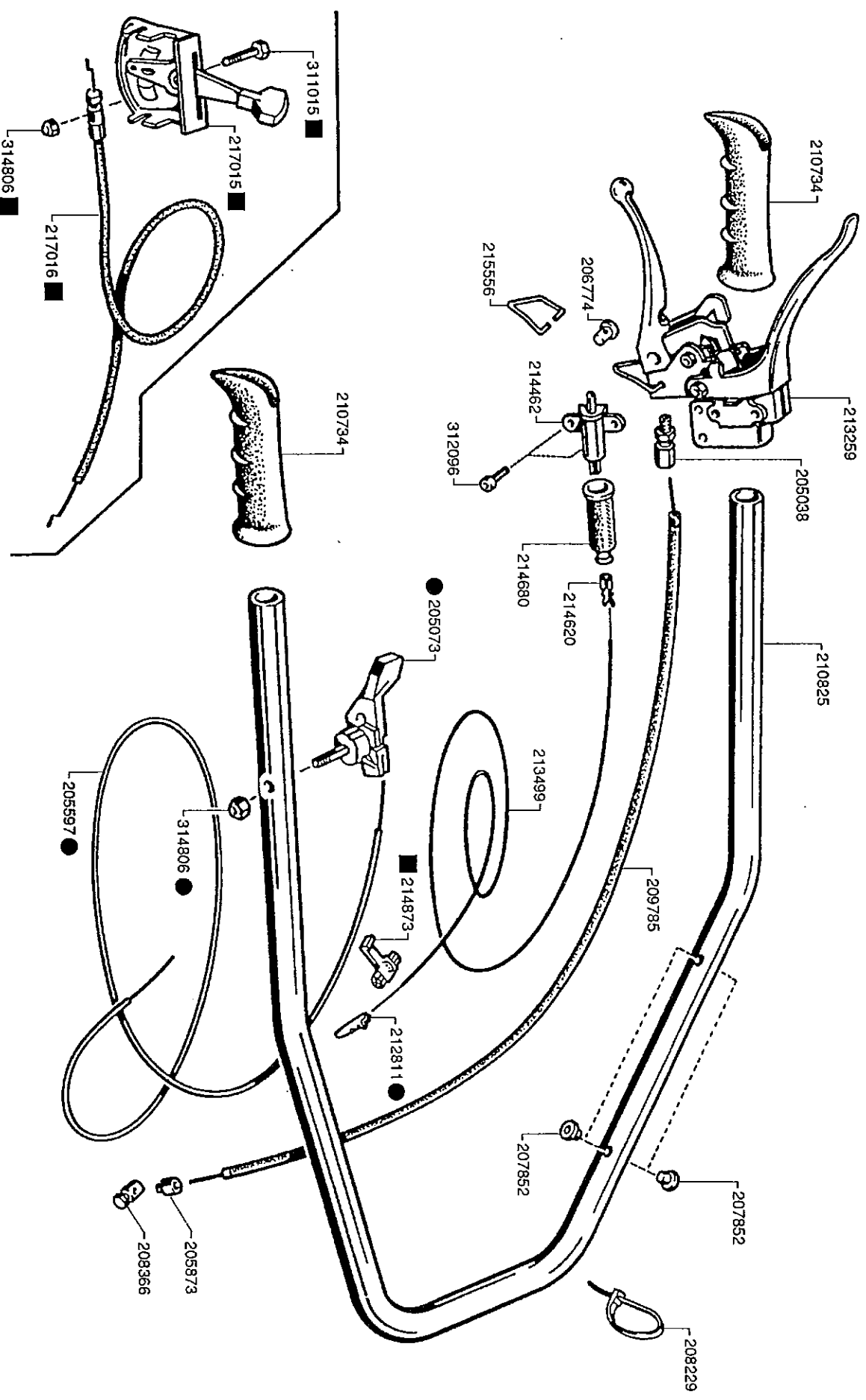
STEGOLE E COMANDI

BC 90 (1+1)

HANDLES & CONTROLS

MANCHERONS

TAV. 6



● INTERMOTOR LGA 225 ■ TECNAMOTOR BH 40

372438

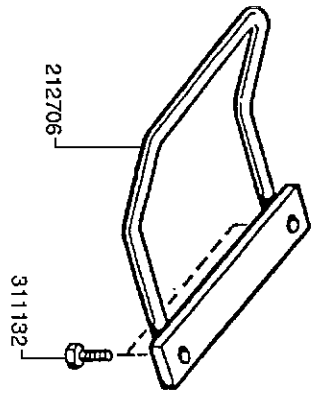
BC 90 (1+1)

PULLEY PROTECTION -  
P.T.O. ADAPTOR \*

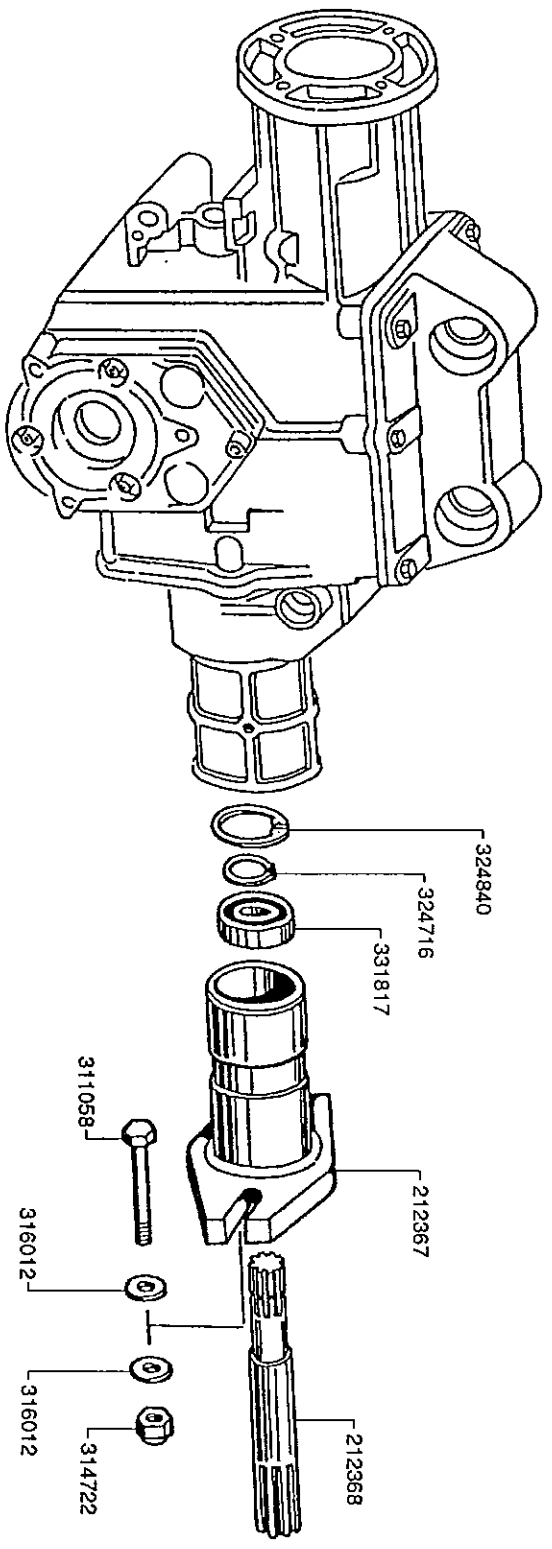
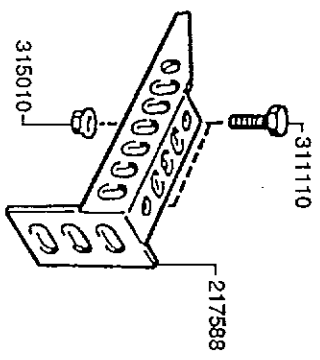
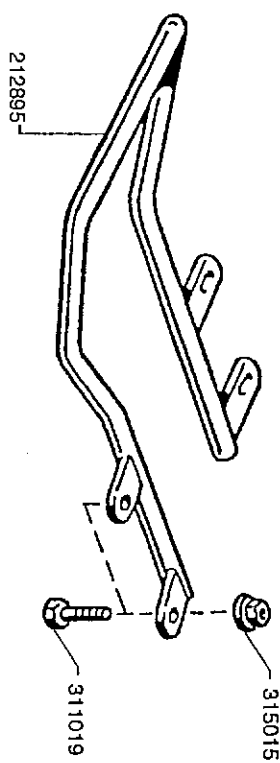
PROTECTION POULIE -  
RALLONGE P.D.F. \*

TAV. 7

 **INTERMOTOR LGA 225**



 **TECNAMOTOR BH 40**



- \* A Richiesta
- \* On Request
- \* Sous Demande

372439



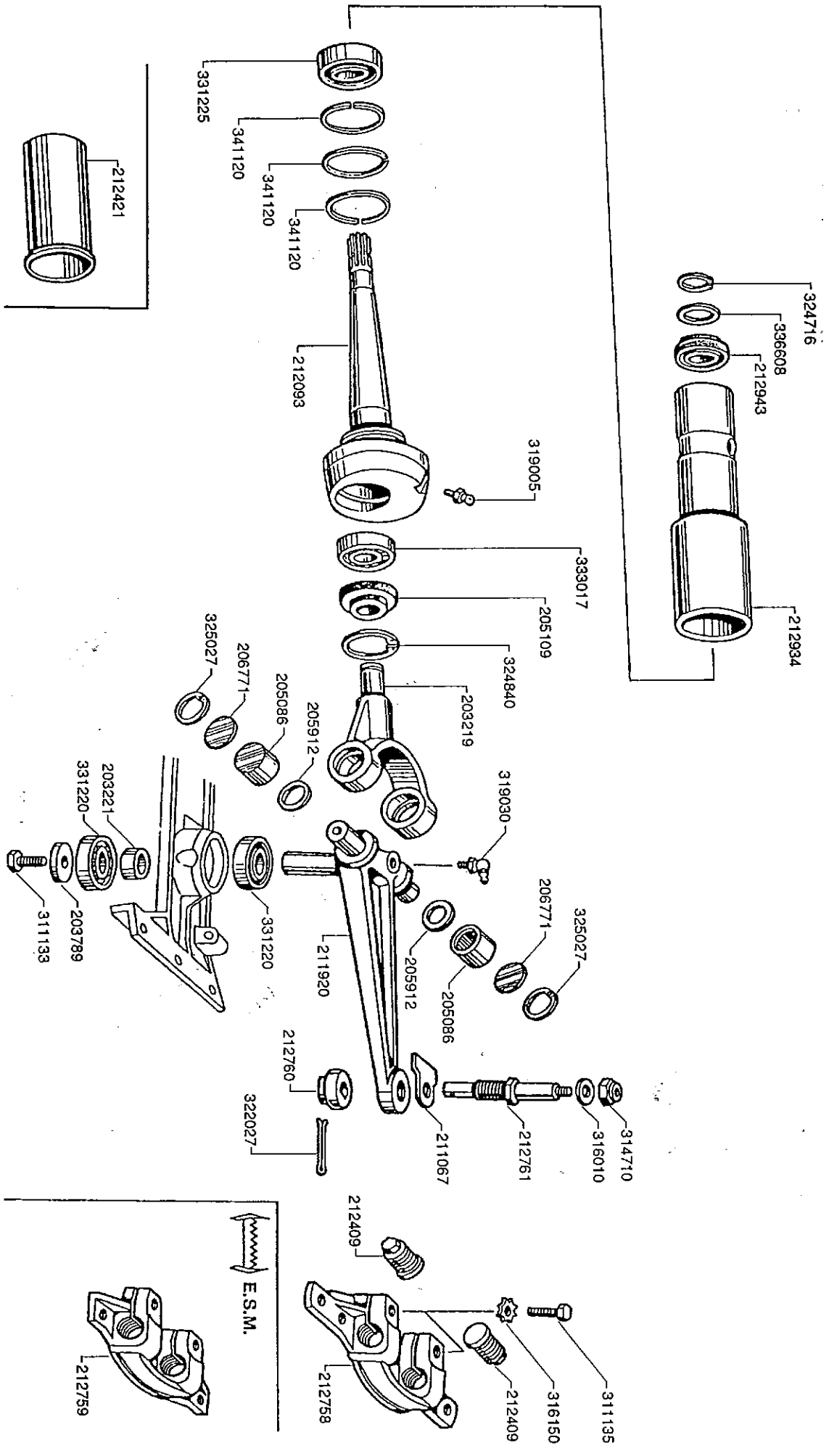
**GRUPPO MOVIMENTO LAMA**

BC 90 (1+1)

SICKLE BAR MOVEMENT

TRANSMISSION FAUCHEUSE

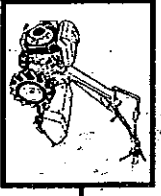
TAV. 8



372109 B

Be 50

SUPER SMART



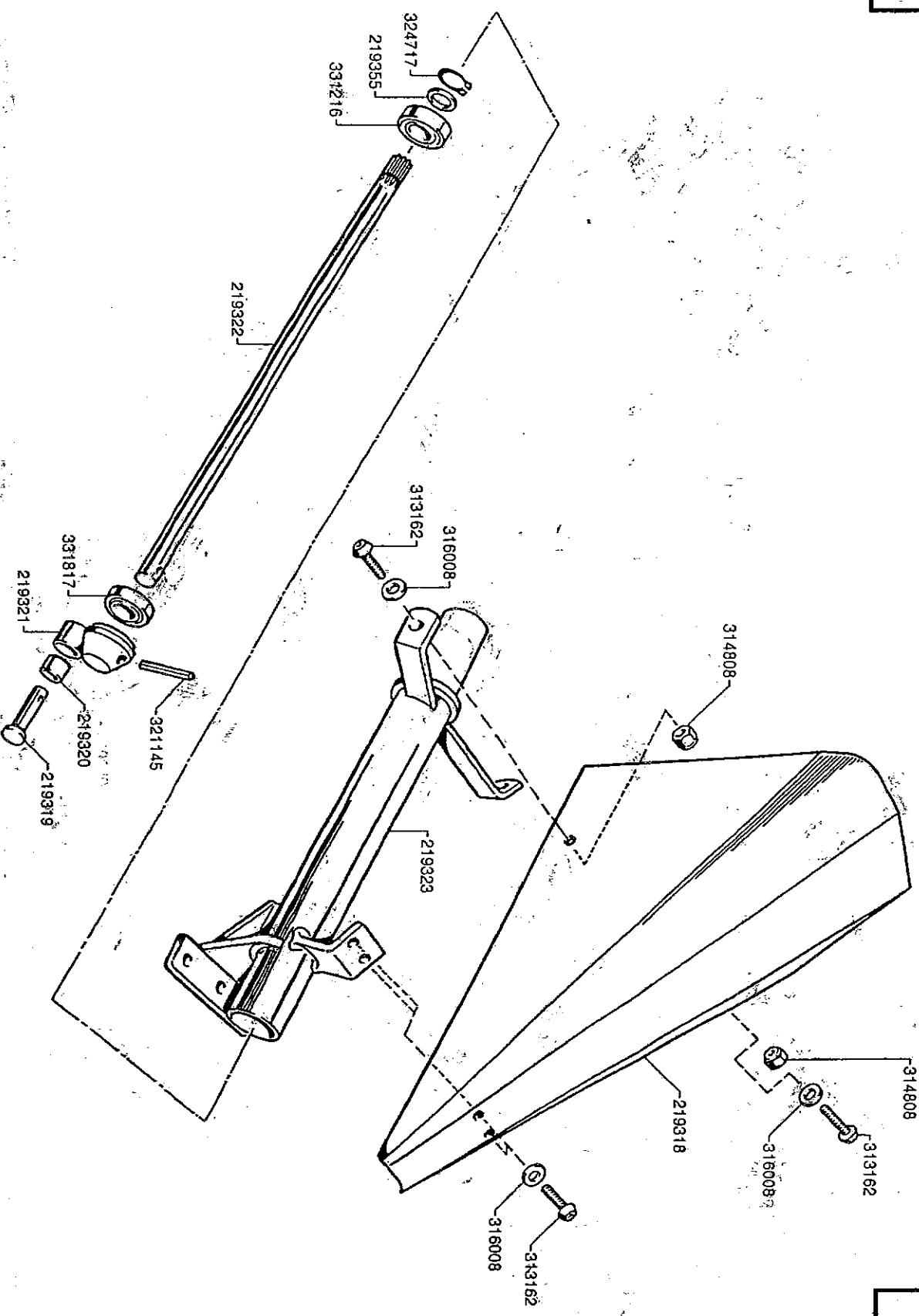
SICKLE BAR TRANSMISSION WITH CAM MECHANISM

TRANSMISSION FAUCHEUSE A EXCENTRIQUE

GRUPPO MOVIMENTO LAMA AD ECCENTRICO

TAV. 9

Ed.



SUPER SMART



Be 80

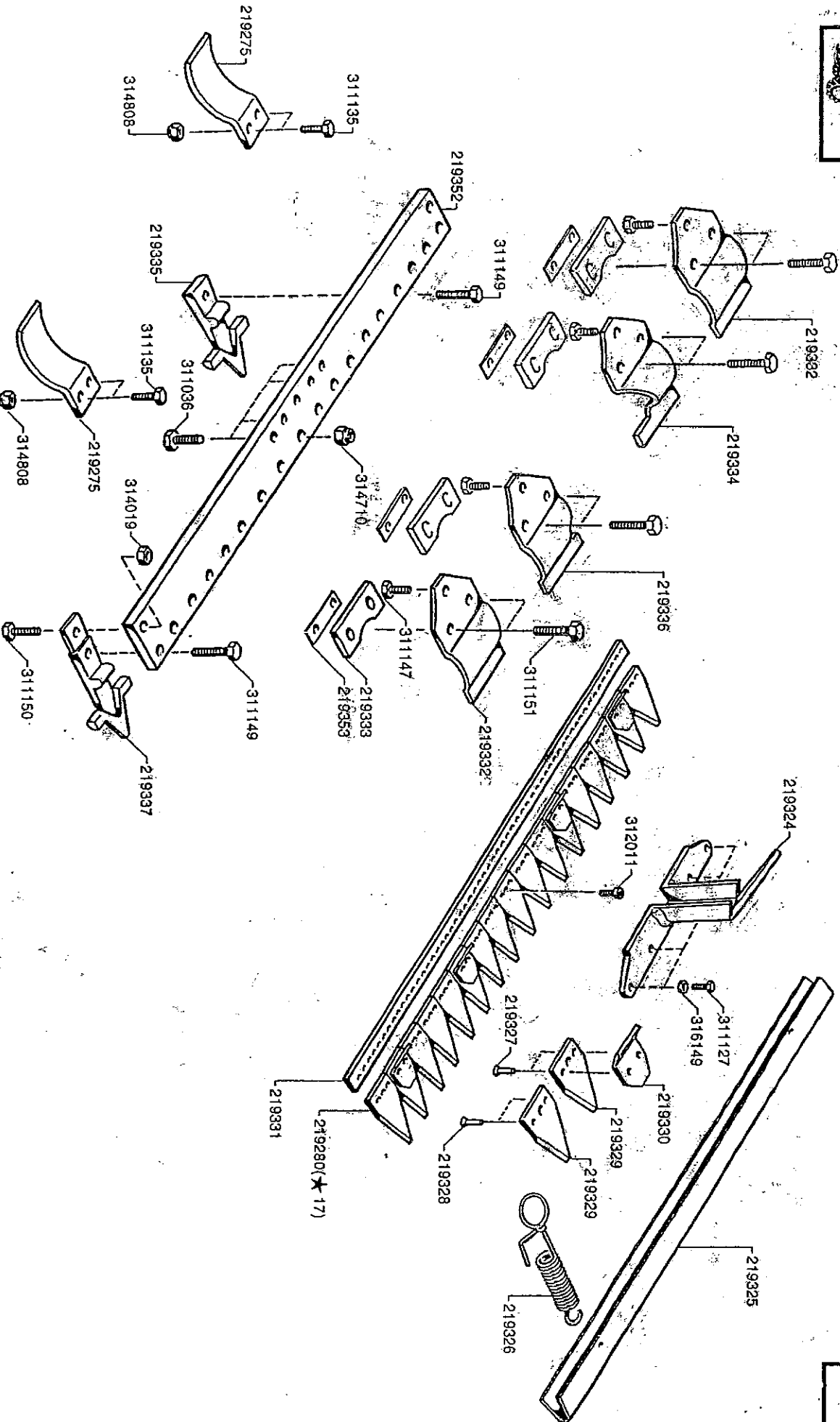
SICKLE BAR MULCHING cm. 90  
(TRANSMISSION WITH CAM MECHANISM)

BARRA FALCIANTE MULCHING da cm. 90  
(MOVIMENTO AD ECCENTRICO)

FAUCHEUSE MULCHING cm. 90  
(TRANSMISSION A EXCENTRIQUE)

TAV. 12

A Ed.



★ Numero sezioni  
 ★ Blades Number  
 ★ Numero Sezioni

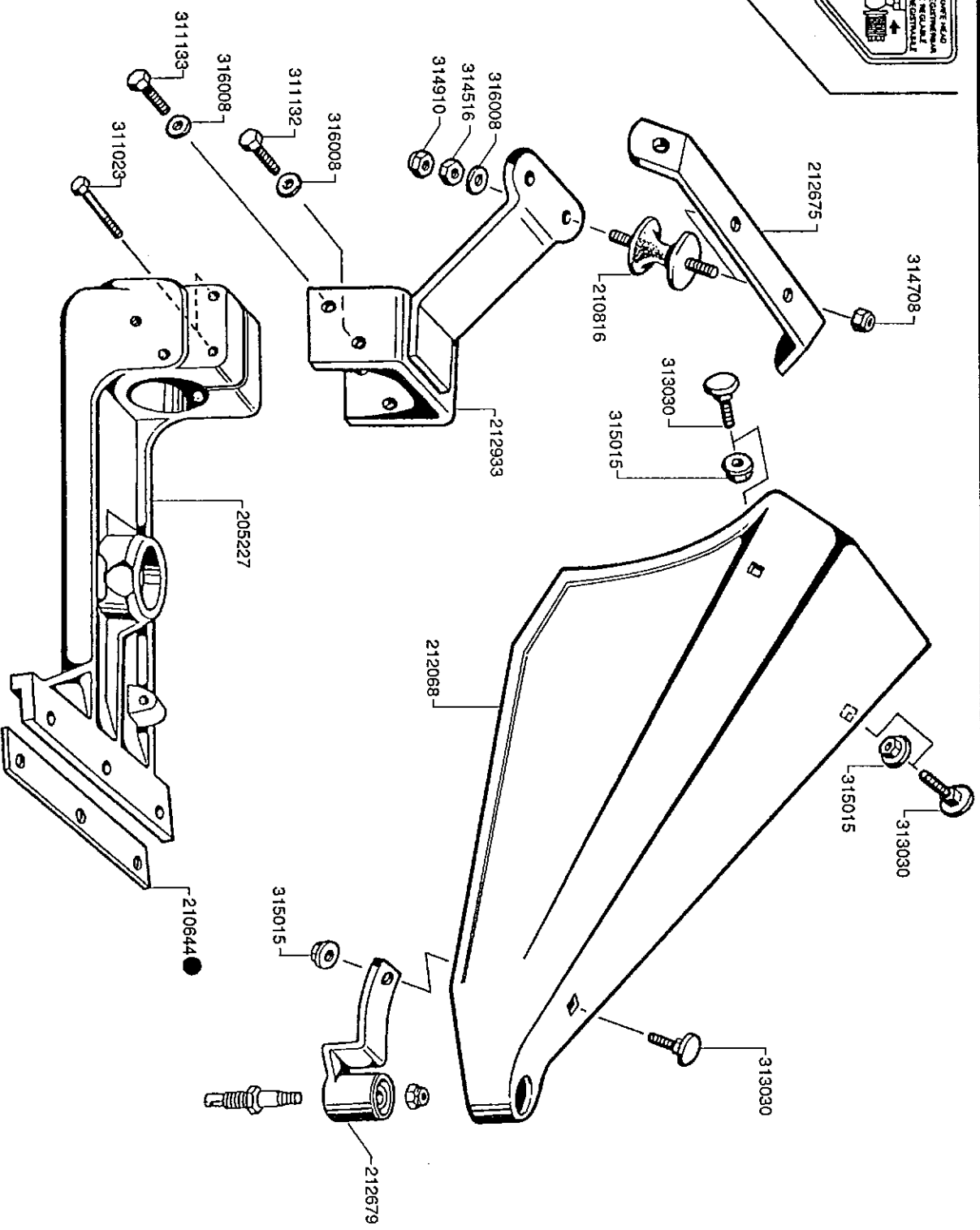
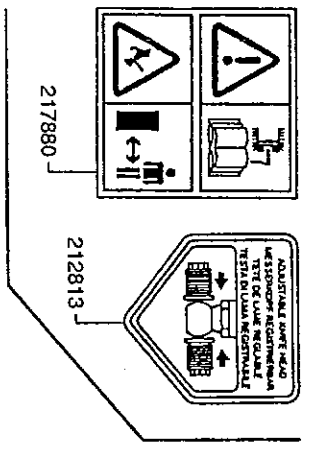
BC 90 (1+1)

SICKLE BAR HOOD

CAPOT FAUCHEUSE

TAV. 9

COFANO E SUPPORTI



● S.E.P.

372113

A

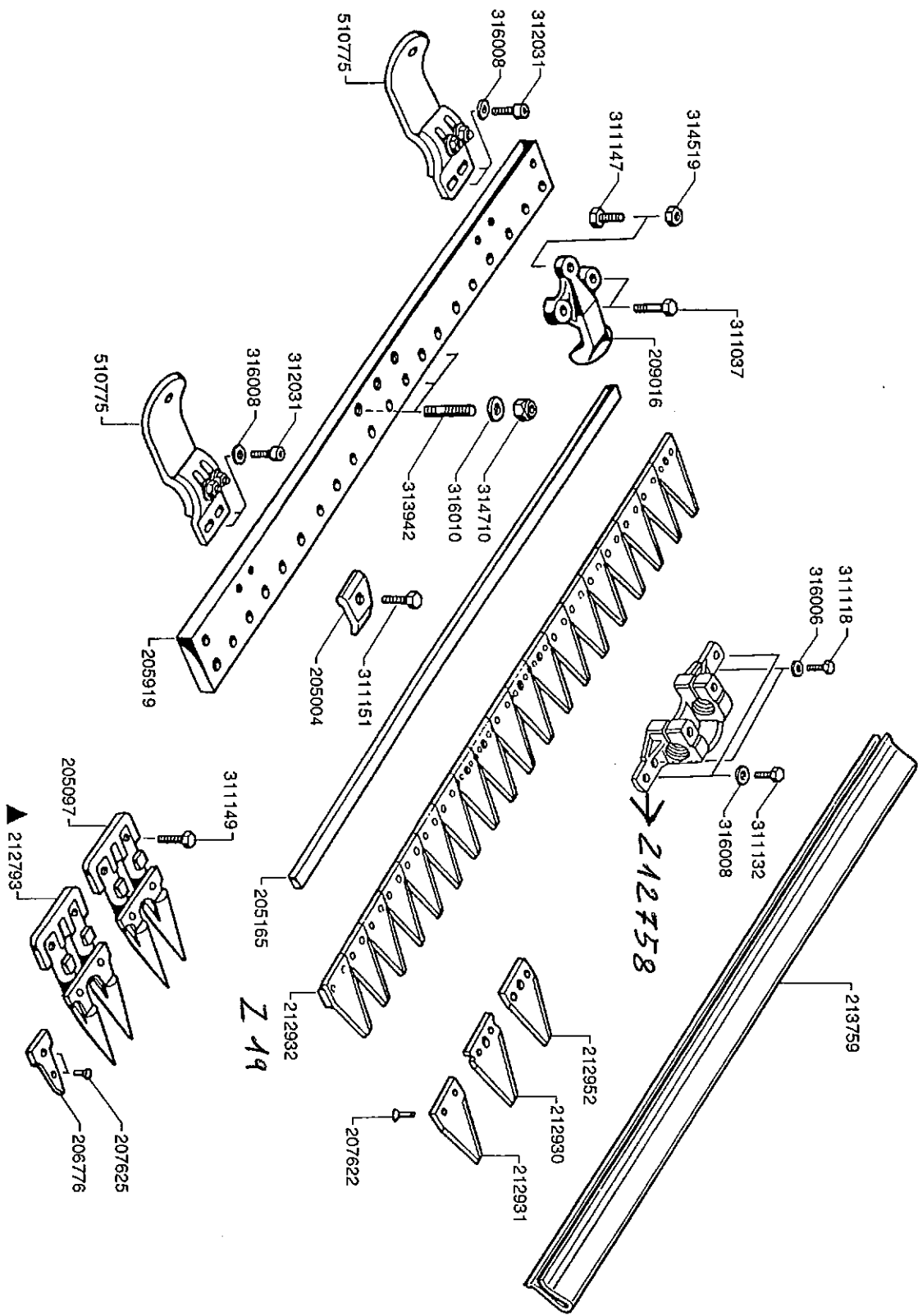
BC 90 (1+1)

SICKLE BAR "S.E.P."

FAUCHEUSE "S.E.P."

TAV. 10

BARRA FALCIANTE SEMIFITTA da cm.95



Dente aperto

Opened finger

Dent ouvert

372110 B

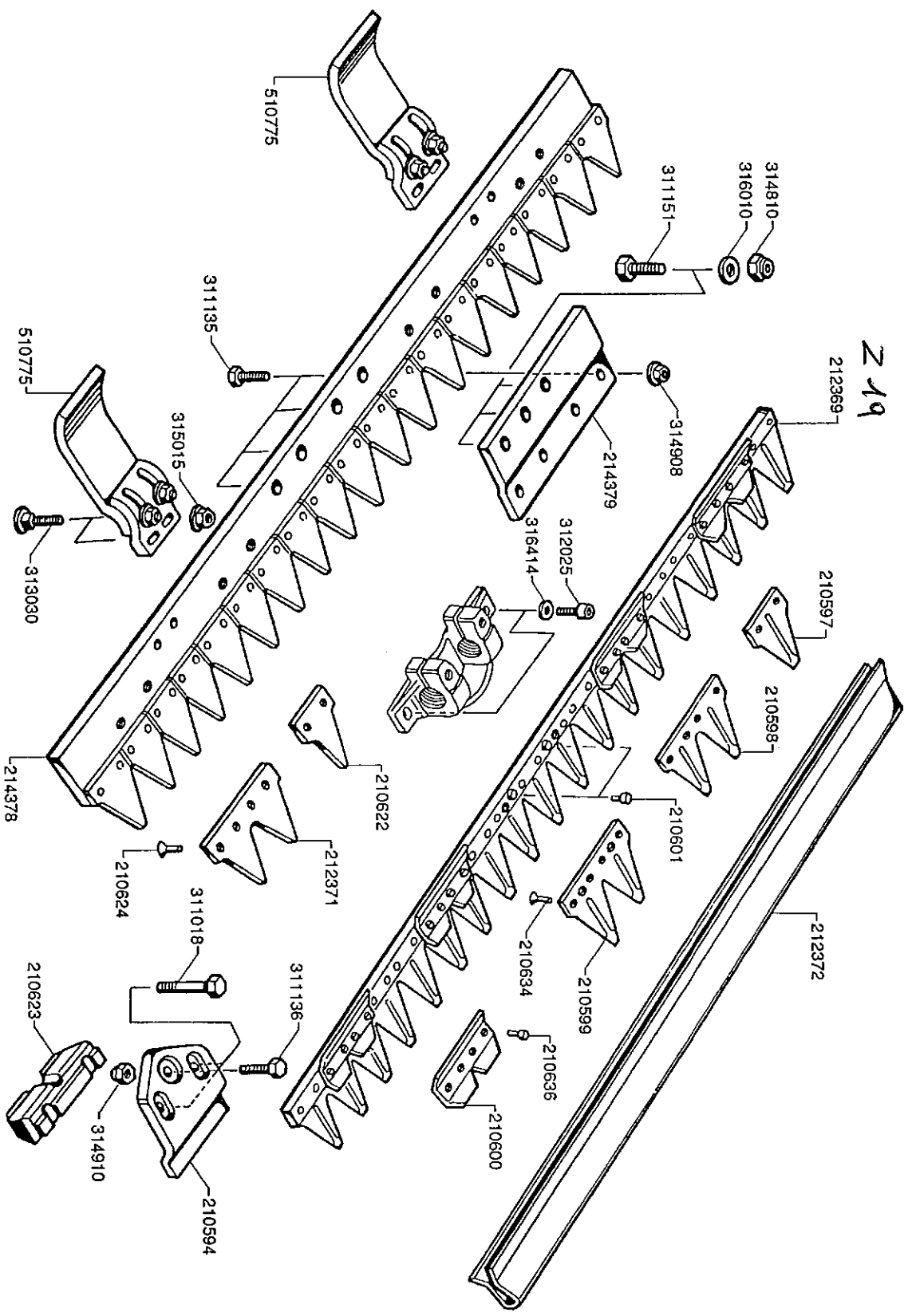
BC 90 (1+1)

SICKLE BAR "E.S.M. HOBBY"

FAUCHEUSE "E.S.M. HOBBY"

TAV. 11

BARRA FALCIANTE MULCHING tipo "E.S.M. HOBBY da cm.96



372111

A



**FABBRICA MACCHINE AGRICOLE s.r.l.**  
42018 SAN MARTINO IN RIO (RE) ITALY  
TEL. (0522) 69.80.00 - TELEX 531055 SEP I  
TELEFAX (0522) 69.81.56

---

Cod. 218211