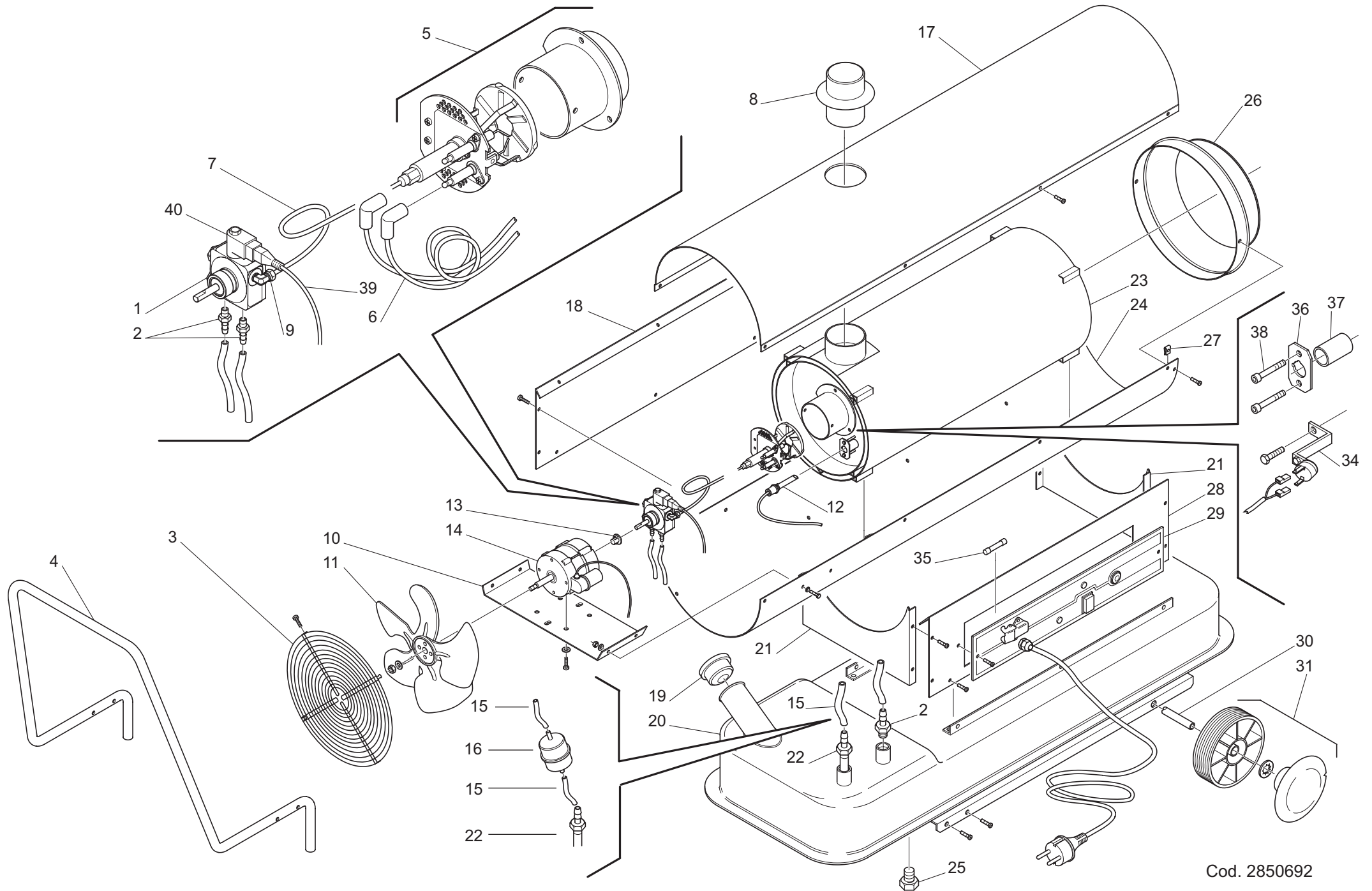


ESPLOSO GENERALE / SPARE PARTS / PIECES DE RECHANGE / ERSATZ TEILE / PIEZAS DE REPUESTO
20 - 25 KW INDIRECTO / INDIRECT / NO DIRECT / NICHT DIREKT / NO DIRECTO



Cod. 2850692

**ESPLOSO GENERALE / SPARE PARTS / PIECES DE RECHANGE / ERSATZ TEILE / PIEZAS DE REPUESTO
20 - 25 KW INDIRECTO / INDIRECT / NO DIRECT / NICHT DIREKT / NO DIRECTO**

Cod. 2850692

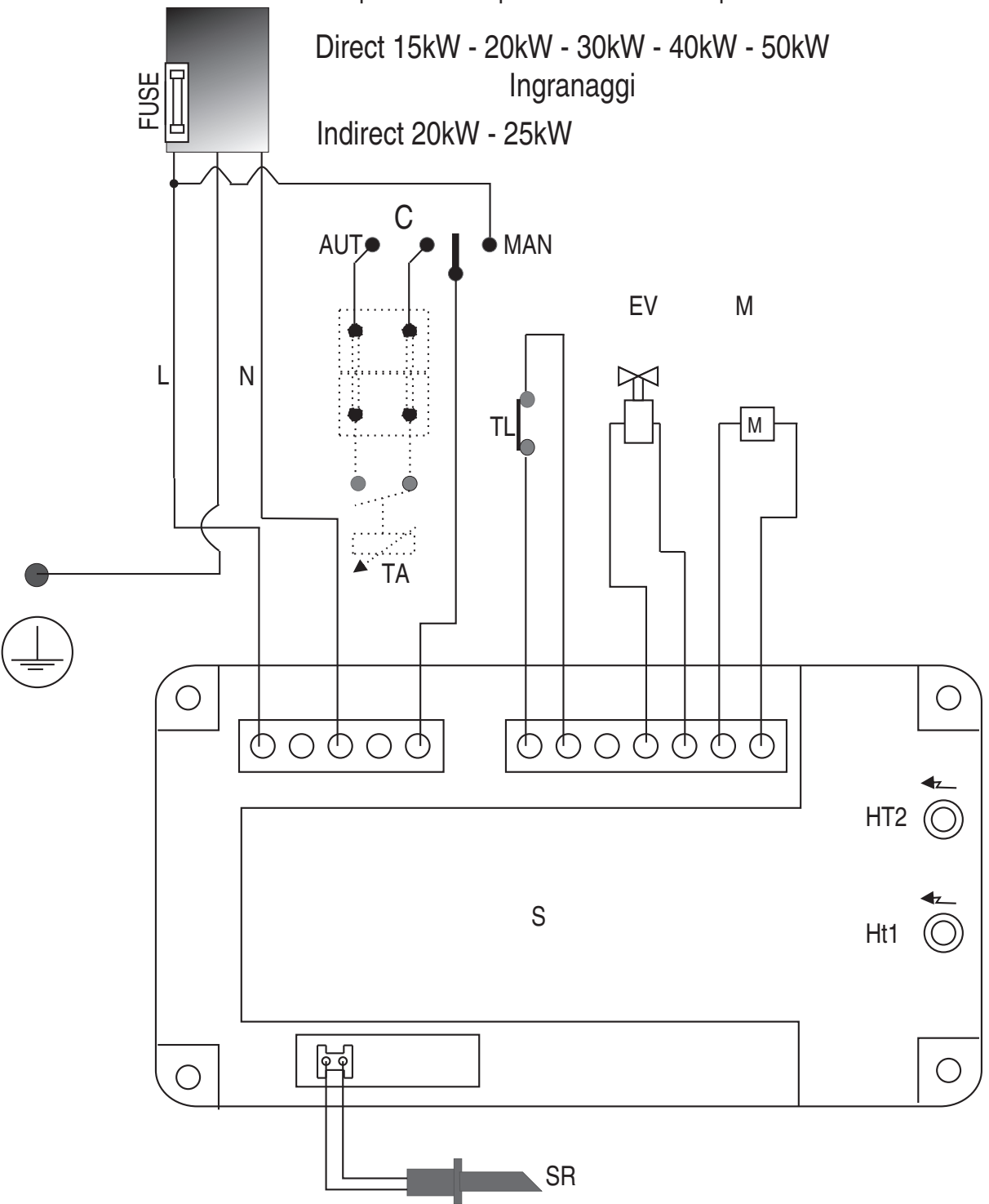
POS	CODICE		Italiano	English	Français	Deutsch	Español
	20 kW	25 kW					
1	1640111		POMPA GASOLIO	PUMP	PUMPE	ÖLPUMPE KOMPLET	BOMBA
2	0361649		PORTA GOMMA	CYL SWIVEL	EMBOUT CANNELE	SCHLAUCHANSCHLUß	CONECTOR MANGUERA
3	2600928		GRIGLIA DI PROT. GRIGIA	FAN PROT.	GRILLER	SCHUTZGITTER	PARILLA
4	2600930		TIMONE PIEDE RAL7016	HANDLE	GOUVERNAIL	HANDGRIFF	TIMON
5	3300169	3300172	TESTINA COMPLETA	COMB. HEAD	TETE DE COMBUST.	BRENNERKOPF	CABEZA
6	1520235		CAVO HT COMPLETO	CABLE	CABLE	HOCHSPANNUNGSKABEL	CABLE
7	2500321		RICCIO RAME	HOSE	BOUCLE DE CUIVRE	DRUCKLEITUNG	RIZO DE BRONCE
8	2502996		CONTROCAMINO COMPL.	ISPECTION LID	COUVRE CHEMINEE	KAMINABZUGSHAUBE	CUBRE CHIMENEA
9	0362341		CURVA 90° MM 1/8"	BEND	COURBE	ANSCHLUSSWINKEL	CURVA
10	2503949		SUPPORTO MOTORE	SUPPORT	SUPPORT	MOTOR TRÄGE	SOPORTE
11	1540071		VENTOLA	FAN	VENTILATEUR	LÜFTERRAD FÜR	ABANICO
12	1520180		FOTORESISTENZA	RESISTENCE	PHOTORESISTENCE	FOTOZELLE	FOTORESISTENCIA
13	1820001		GIUNTO POMPA GASOLIO	JOINT	JOINT	PUMPENKUPPLUNG	JUNTA
14	1560192		MOTORE ELETTRICO 200W	ENGINE 200W	MOTEUR 200W	MOTOR 200W	MOTOR 200W
15	2502761		TUBO GASOLIO	HOSE	BOUCHON	HEIZOL LEITUNG	TUBO
16	0360367		FILTRO GASOLIO	FILTER	FILTER	ÖLFILTER	FILTRO GASOLEO
17	2601034		MANTELLO SUP. ROSSO RAL 3000	UPPER CASING RAL 3000	MANTEAU RAL 3000	OBERE ABDECKUNG RAL 3000	ENVOLVENTE SUP. POST. RAL 3000
	2601035		MANTELLO SUP. GIALLO RAL 1006	UPPER CASING RAL 1006	MANTEAU RAL 1006	OBERE ABDECKUNG RAL 1006	ENVOLVENTE SUP. POST. RAL 1006
	2503454		MANTELLO SUP. INOX	UPPER CASING INOX	MANTEAU INOX	OBERE ABDECKUNG INOX	ENVOLVENTE SUP. POST. INOX
18	2600923		PANN. LATER. ROSSO RAL 3000	PANEL RAL 3000	TABLEAU RAL 3000	VERKLEIDUNG LINKS RAL 3000	ENTREPANO RAL 3000
	2600955		PANN. LATER. GIALLO RAL1006	PANEL RAL 1006	TABLEAU RAL 1006	VERKLEIDUNG LINKS RAL 1006	ENTREPANO RAL 1006
	2503448		PANN. LATER. INOX	PANEL INOX	TABLEAU INOX	VERKLEIDUNG LINKS INOX	ENTREPANO INOX
19	0361955		TAPPO PLASTICA	PLUG	BOUCHON	TANKVERSCHLUSS	TAPON
20	2600931		SERBATOIO GASOLIO GRIGIO	TANK	RESERVOIR	TANK	TANQUE
21	2600922		PANN. ANTER./POST ROSSO RAL 3000	PANEL RAL 3000	TABLEAU RAL 3000	VERKLEIDUNG VORNE RAL 3000	ENTREPANO RAL 3000
	2600954		PANN. ANTER./POST GIALLO RAL 1006	PANEL RAL 1006	TABLEAU RAL 1006	VERKLEIDUNG VORNE RAL 1006	ENTREPANO RAL 1006
	2503446		PANN. ANTER./POST INOX	PANEL INOX	TABLEAU INOX	VERKLEIDUNG VORNE INOX	ENTREPANO INOX
22	2502625		PESCA GASOLIO	DIESEL SUCT.	ASPIRATION GAS OIL	SAUGANSCHLUSS	ASPIRACION GASOLEORUEDA
23	2503383		CALDAIA COMPLETA	CHAMBRE	CHAUDIERE	KESSEL KOMPLETT	CALDERA
24	2600926		MANTELLO INF. ROSSO	CASING RAL 3000	MANTEAU RAL 3000	UNTERE VERKLEIDUNG RAL 3000	ENVOLVENTE INFERIOR RAL 3000
	2600957		MANTELLO INF. GIALLO	CASING RAL 1006	MANTEAU RAL 1006	UNTERE VERKLEIDUNG RAL 1006	ENVOLVENTE INFERIOR RAL 1006
	2503452		MANTELLO INF. INOX	CASING INOX	MANTEAU INOX	UNTERE VERKLEIDUNG INOX	ENVOLVENTE INFERIOR INOX
25	0361945		TAPPO 1/4" ZINCATO	PLUG	BOUCHON	VERSCHLUSSTOPFEN	TAPON

26	2601085	CONVOGLIATORE USCITA	CONVEYOR	CONVOYEUR	PUSTRITTS GITTER	TRANSPORTA
27	1250002	PIASTRINE DOPPIE	CLIPS	CLIPS DE FIXATION	CLIPS	CLIPS
28	2601446	PANN. LAT. COMANDI ROSSO RAL 3000	PANEL RAL 3000	TABLEAU RAL 3000	VERKLEIDUNG RECHTS RAL 3000	ENTREPANO RAL 3000
	2601448	PANN. LAT. COMANDI GIALLO RAL 1006	PANEL RAL 1006	TABLEAU RAL 1006	VERKLEIDUNG RECHTS RAL 1006	ENTREPANO RAL 1006
	2505564	PANN. LAT. COMANDI INOX	PANEL INOX	TABLEAU INOX	VERKLEIDUNG RECHTS INOX	ENTREPANO INOX
29	3600896	QUADRO ELETTRICO SCHUKO	PANEL SCHUKO	TABLEAU SCHUKO	ELEKTRISCHE SCHALT. SCHUKO	ENTREPANO SCHUKO
	3600898	QUADRO ELETTRICO GB	PANEL SCHUKO	TABLEAU SCHUKO	ELEKTRISCHE SCHALT. SCHUKO	ENTREPANO SCHUKO
	3600897	QUADRO ELETTRICO CH	PANEL SCHUKO	TABLEAU SCHUKO	ELEKTRISCHE SCHALT. SCHUKO	ENTREPANO SCHUKO
30	2600932	ASSE RUOTE	WHEELS AXLE	ESSIEU ROUES	ACHSE RÄDER	EJE RUEDAS
31	1900135	RUOTA IN GOMMA	KHELL	ROUE	RAD	RUEDA
34	9500630	TERMOST. SOVRATEMP.	THERMOSTAT	THERMOSTAT	THERMOSTAT	TERMOSTATO LIMITADOR
35	1500044	FUSIBILE	FUSE	FUSIBLE	SICHERUNG	FUSIBLE
36	2503145	SUPP. FOTORESISTENZA	SUPPORT	SUPPORT	TRAGE	SOPORTE
37	2601072	DISTANZIALE	SPACER	PCS D'ENTROTOIS	ENTFERNUNGSSTUCK	ESPACIADOR
38	1240019	VITE TCI M4 X 60	SCREW	VIS	SCHRAUBE	TORNILLO
39	1520182	CAVO BOBINA POMPA GASOLIO	CABLE	CABLE	KABEL	CABLE
40	0361271	BOBINA DANFOSS 220 VOLT	REEL	BOBINE	SPULE	BOBINA

Schema elettrico apparecchiatura / Elelrical wiring / Elektrische Schema
Esquema elèctric / Schèma Électrique

Direct 15kW - 20kW - 30kW - 40kW - 50kW
Ingranaggi

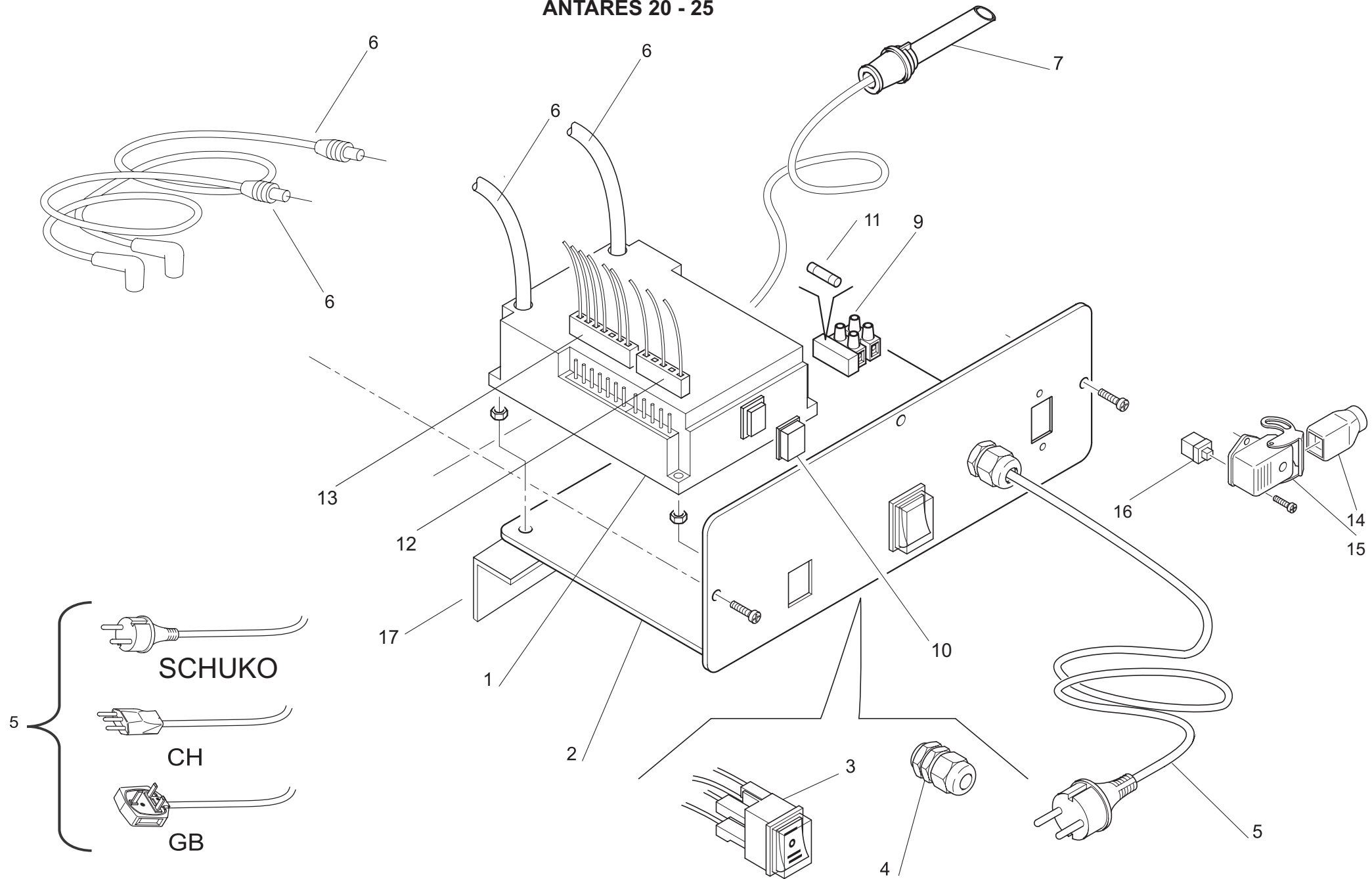
Indirect 20kW - 25kW



	DENOMINAZIONE	ENGLISH	FRANCAIS	DEUTSCH	NERDLANDS	ESPAÑOL	POLAND
P	POMPA GASOLIO	PUMP	PUMPE	OLPUMPE KOMPLET	DRUKPOMP DIESEL	BOMBA	POMPA
S	SCHEDA CONTROLLO FIAMMA	PC BOARD	APPAREILLAGE	EINRICHTUNG	APPARATUUR	PC BOARD	KARTA KONTROLU PLOMIENIA
EV	ELETTROVALVOLA	ELECTROVALVE	ELECTROSOUPEPE	ELEKTROVENTIL	ELEKTRICITEIT.	ELECTROVALVULA	ELEKTROZAW.
F	FUSIBILE	FUSE	FUSIBLE	SICHERUNG	ZEKERINO GLAS	FUSIBLE	BEZPIECZNIK TORIKOWY
C	INTERRUTTORE	SWITCH	INTERRUPTEUR	SCHALTER	HOOFDSCHA.	INTERRUPTOR	WYŁACZNIK
M	MOTORE	ENGINE	MOTEUR	MOTOR	MOTOR	MOTOR	SILNIK
SR	SONDA RILEVAZIONE	PROBE	SONDE	SONDE	SONDE	SONDA	SONDA ODCZYTU
TL	TERM. SOVRATEMPERATURA	THERMOSTAT	THERMOSTAT	THERMOSTAT	THERMOSTAAT	THERMOSTATO	THERMOSTAT PRZEGRZANIA
TA	TERMOSTATO AMBIENTE	THERMOSTAT	THERMOSTAT	THERMOSTAT	THERMOSTAAT	THERMOSTATO	THERMOSTAT SRODOWISKOWY

	SUOMI	SVENSKA	DANISH	ROMANIAN	РУССКИЙ
P	PUMPU	PUMP	DIESELÖLIERPUMPE	POMPA DE MOTORINĂ	Насос солярки
S	LÄITE	APPARAT	FLAMMREGULERINGSKORT	APARATURA DE CONTROL A FLĂCĂRII	Плата управления пламенем
EV	SÄHKÖVENTTIILI	ELEKTROVENTIL	MAGNETVENTIL	SUPARA ELECTRICĂ	Электрический клапан
F	SULAKE	SÄKRING	SIKRING	SIGURANȚĂ	Плавающий предохранитель
C	KÄTKAISUA	AVBRYTARE	AFBRYDER	INTERRUPTOR	Выключатель
M	MOOTTORI	MOTOR	MOTOR	MOTOR	Двигатель
SR	SONDI	SOND	DETEKTIONSSONDE	SONDĂ	Датчик обнаружения
TL	TERMOSTAATTI	TERMOSTAT	OVEROPHEDNINGSTERMOSTAT	TERMOSTAT DE SUPRATEMPERATURĂ	Термостат по перегреву
TA	TERMOSTAATTI	TERMOSTAT	RUMTERMOSTAT	TERMOSTAT	Термостат температуры в помещении

ESPLOSO QUADRO ELETTRICO - SPARE PARTS
MIZAR 30 - 40 - 50
ANTARES 20 - 25



**ESPLOSO IMPIANTO ELETTRICO - EXPLODED VIEW -
MIZAR 30 - 40 - 50 ANTARES 20 - 25**

POS	CODE	IT	UK	FR	DE	ES
1	1500411	SCHEDA CONTROLLO	CONTROL BOX	APPAREILLAGE	FEUERUNGSAUTOMAT	EQUIPO
2	2650055	SCATOLA ELETTRICA	ELECTRICAL BOX	BOITE ELECTRIQUE	ELEKTRISCHDOSE	CAJA ELECTRICA
3	0350605	INTERRUTTORE BIPOLARE	SWITCH	INTERRUPTEUR	HAUPTSCHALTER	INTERRUPTOR
4	1520070	PRESSACAVO PG.11	CABLE RET.	PRESSE CABLE	KABEL ZUG.	PREME CABLE
5	2200178	CAVO ALIMENTAZIONE 3X1	ELECTRIC CABLE	CABLE SCHUKO	NETZLEITUNG SCHUKO	CABLE SCHUKO
	2200128	CAVO ALIMENTAZIONE -CH -	ELECTRIC CABLE -CH -	CABLE - CH -	NETZLEITUNG - CH -	CABLE - CH -
	2200077	CAVO ALIMENTAZIONE -GB -	ELECTRIC CABLE - GB -	CABLE - GB -	NETZLEITUNG - GB -	CABLE - GB -
6	1520373	CAVO ALTA TENSIONE	H.T. CABLE	H.T. CABLE	H.T. CABLE	H.T. CABLE
7	1520350	FOTORESISTENZA	PHOTO-RESISTANCE	PHOTORESISTANCE	FOTOWIDERSTAND	FOTORRESISTENCIA
9	1500257	MORSETT.+ PORTAFUSIBILE	TERMINAL BOARD + FUSE	PLAQUE A BORNES+FUSE	KLEMMBRETT+FUSE	PLACA DE BORNAS+FUSE
10	1520357	CAPPUCCIO ANTISPRUZZO	PROTECTION SWITCH	PROTECTION INTERRUPT.	HAUPTSCHALTER PROT.	PROTECTION INT.
11	1500043	FUSIBILE 2,5 AMP	FUSE 2,5 AMP	FUSIBILE	SICHERUNG	FUSIBLE
12	2200322	CAVO 5 POLI	5 POLE CONNECTOR	CONNECTEUR 5 POLES	STECKVERBINDER 5 POL.	CONNECTOR 5 POLES
13	2200321	CAVO 7 POLI	7 POLE CONNECTOR	CONNECTEUR 7 POLES	STECKVERBINDER 7 POL.	CONNECTOR 7 POLES
14	1520122	SPINA COMPLETA	COMPLETE PLUG-IN	PRISE COMPLETE	KOMPLETE STECKER	ENTRADA
15	1520091	CUSTODIA FISSA DRITTA	FIXED GUARD	BOITIER FIX	FESTE KAPSELUNG	CUBIERTA
16	1520093	FRUTTO PRESA ILME	SOCKET	PRISE	STECKDOSE	TOMA
17	2601447	FERMO QUADRO	SUPPORT	SUPPORT	SUPPORT	APOYO
*	3600873	QUADRO ELETTRICO SCHUKO	ELECTRIC PANEL SCHUKO	TABLEAU SCHUKO	ELEKTRISCHE SCHALT.	ENTREPANO
*	3600893	QUADRO ELETTRICO - GB -	ELECTRIC PANEL - GB -	TABLEAU - GB -	ELEKTRISCHE SCHALT.- GB -	ENTREPANO - GB -
*	3600892	QUADRO ELETTRICO - CH -	ELECTRIC PANEL - CH -	TABLEAU - CH -	ELEKTRISCHE SCHALT.- CH -	ENTREPANO - CH -

TAV. 2850691