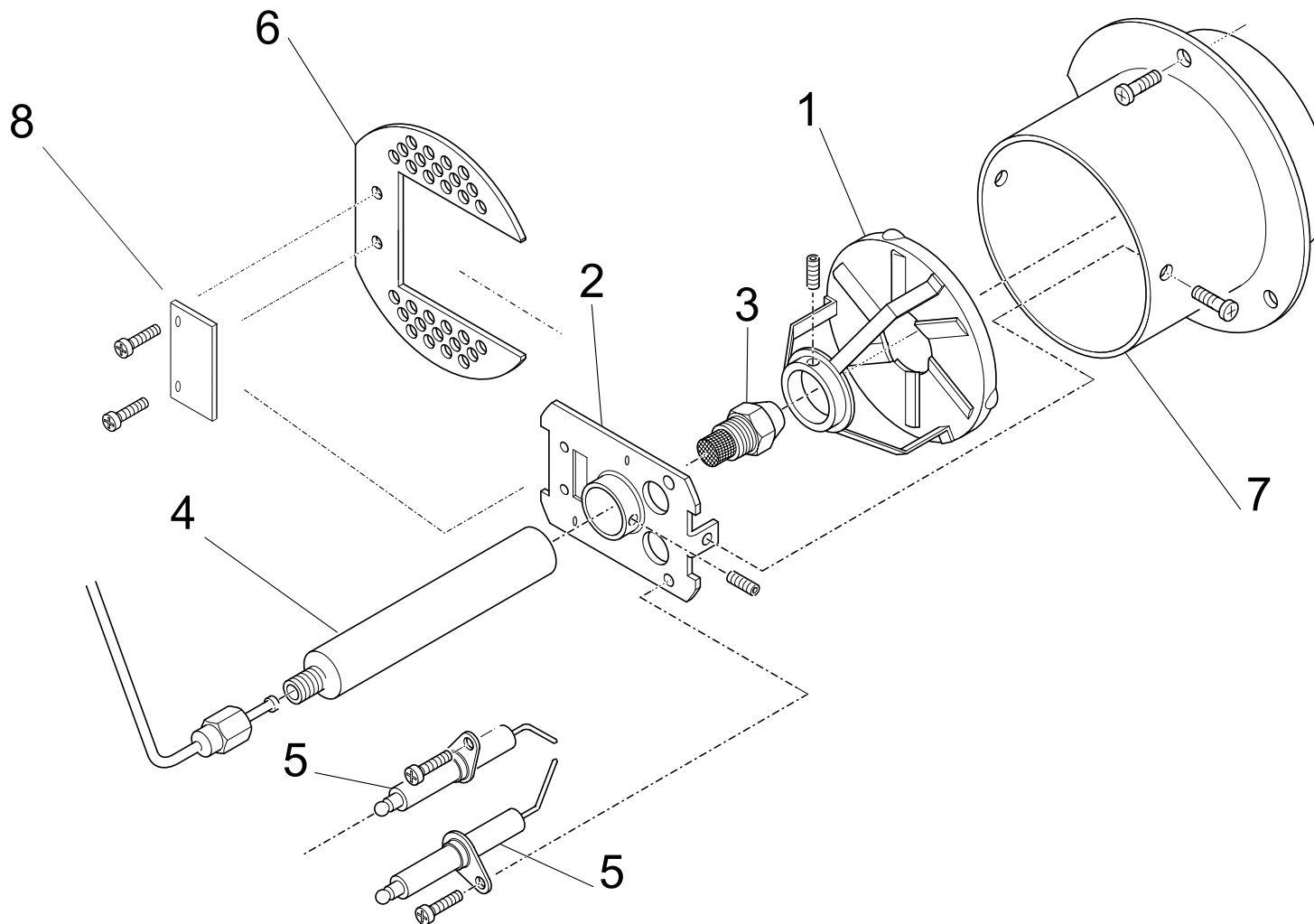


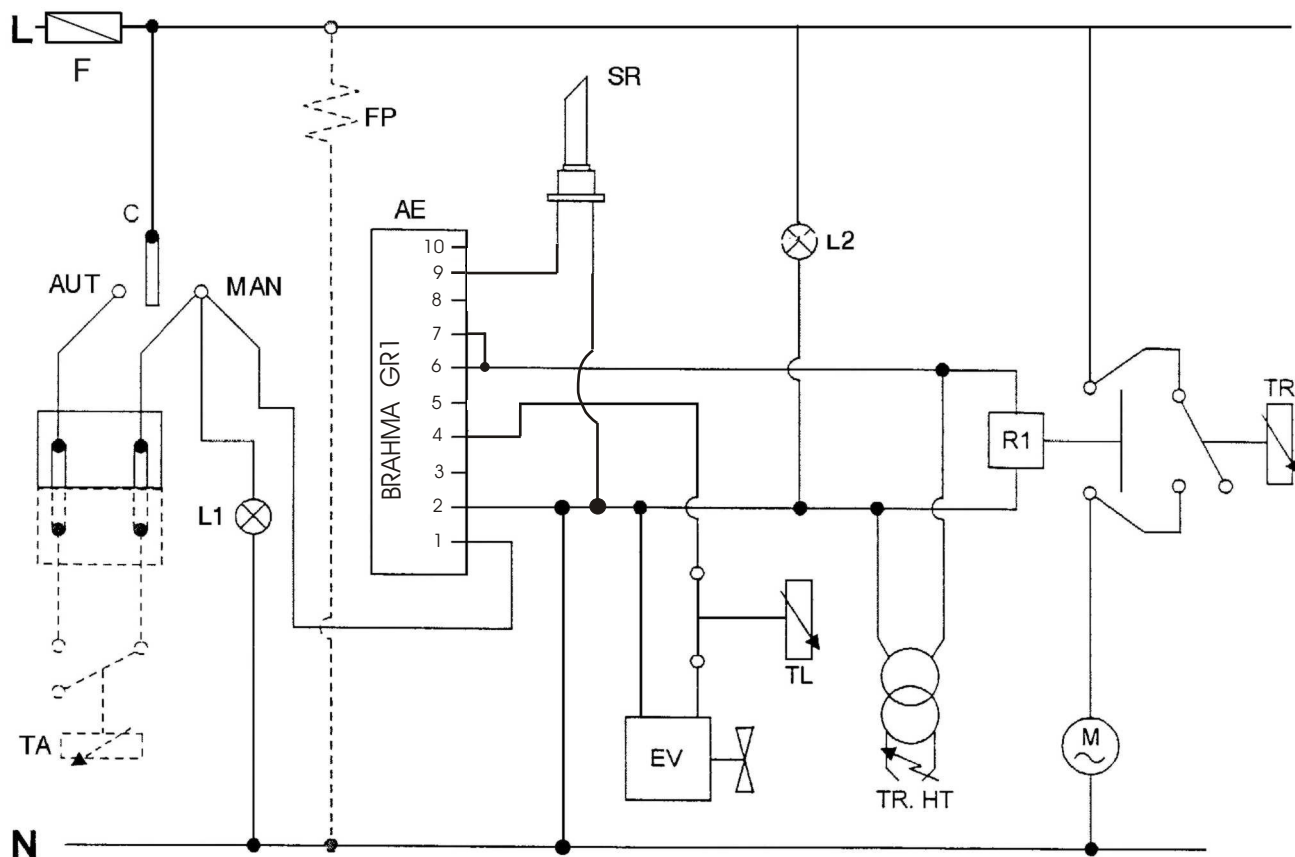
# TESTINA DI COMBUSTIONE INDIRECTO / INDIRECT COMBUSTION HEAD / TÊTE DE COMBUSTION NO DIRECT NICHT DIREKT VERBRENNUNGSKOPF / CABEZA DE COMBUSTION NO DIRECTO - 20-25 Kw



POS	20 Kw CODICE	25 Kw CODICE	Italiano	English	Français	Deutsch	Español
1	2500714	2500714	DEFLETTORE TESTINA	HEAD DEFLECTOR	DEFLECTEUR	DEFLEKTOR	DEFLECTOR
2	2601174	2601174	ASS. SUPPORTO TESTINA	COMBUSTION HEAD	TETE DE COMBUSTION	VERBRENNUNGSKOPF	CABEZA DE COMBUSTION
3	1940208	1940211	UGELLO GASOLIO	GASOIL NOZZLE	BUSE	DIESELÖLDÜSE	TOBERA
4	2500112	2500112	CANOTTO PORTA UGELLO	SUPPORT NOZZ LE	CANOT PORTE BUSE	DÜSENTRAGBUCHSE	SOPORTE
5	2503128	2503128	ELETTRODO PIEGATO	ELECTRODE	ELECT RODE	GEBOGENE ELEKTRODE	ELETTRODO
6	2503851	2503402	LAMA REGOLAZIONE ARIA	AIR REGOLATION TONGUE	ALETTE REGLAGE AIR	LUFTREGELRIFFE	ALETTA
7	2503291	2503291	BOCCAGLIO	MOUTHPIECE	AJUTAGE	MUNDSTÜCK	BOCCAGLIO
8	2503951	2503951	PIASTRINA				

**SCHEMA ELETTRICO/ELECTRICAL DIAGRAM/SCHEME  
ELECTRIQUE/ELEKTROSHEMA/ELEKTRISCHE SCHEMA/ESQUEMA ELECTRICOS/  
SÄHKÖKYTKENTÄKAAVIO/ KOPPLINGSSHEMA / ELEKTRONIKSKEMA**

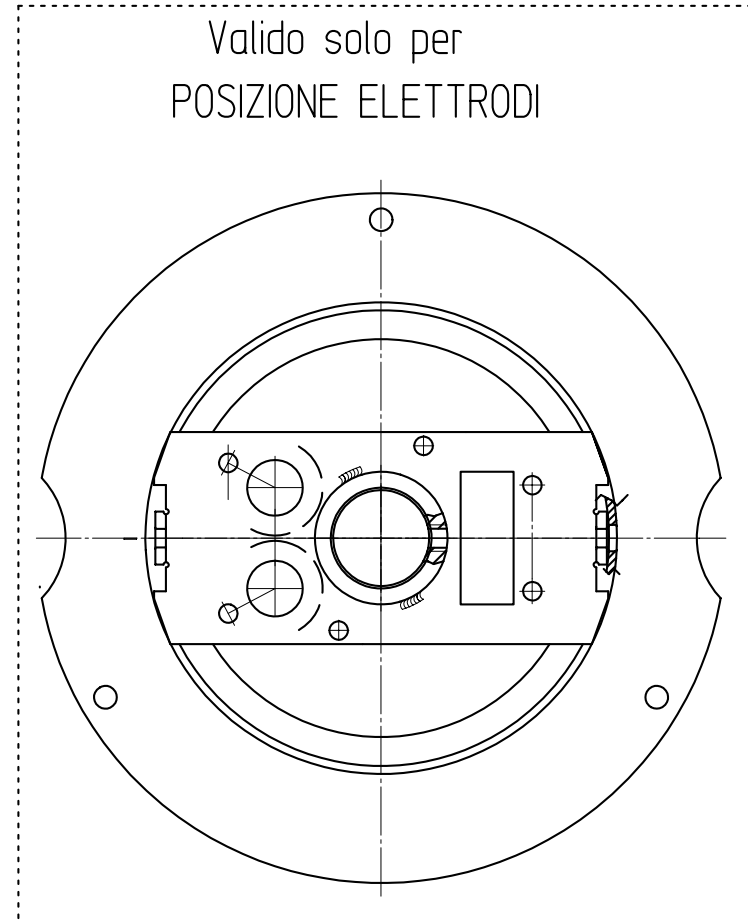
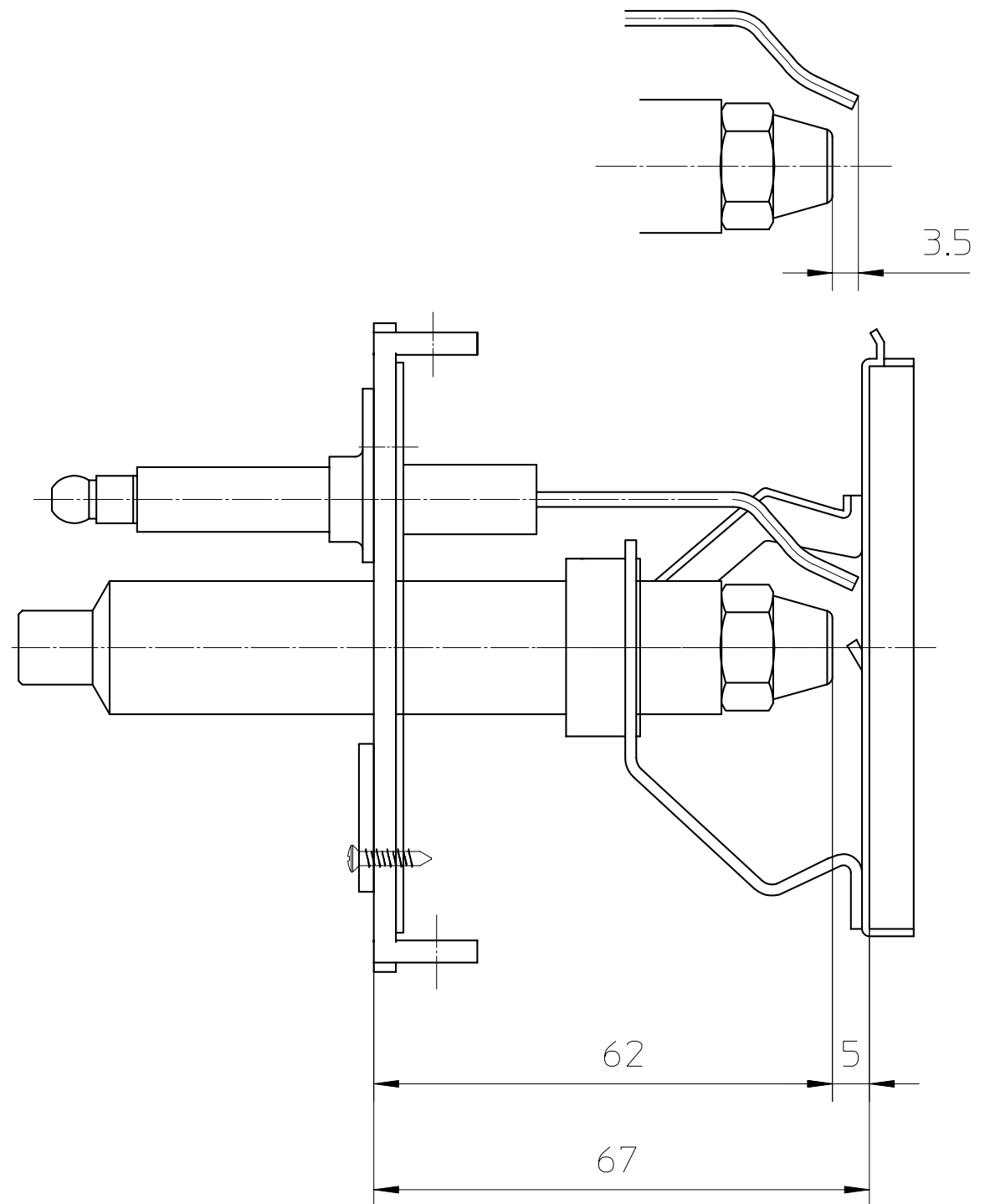
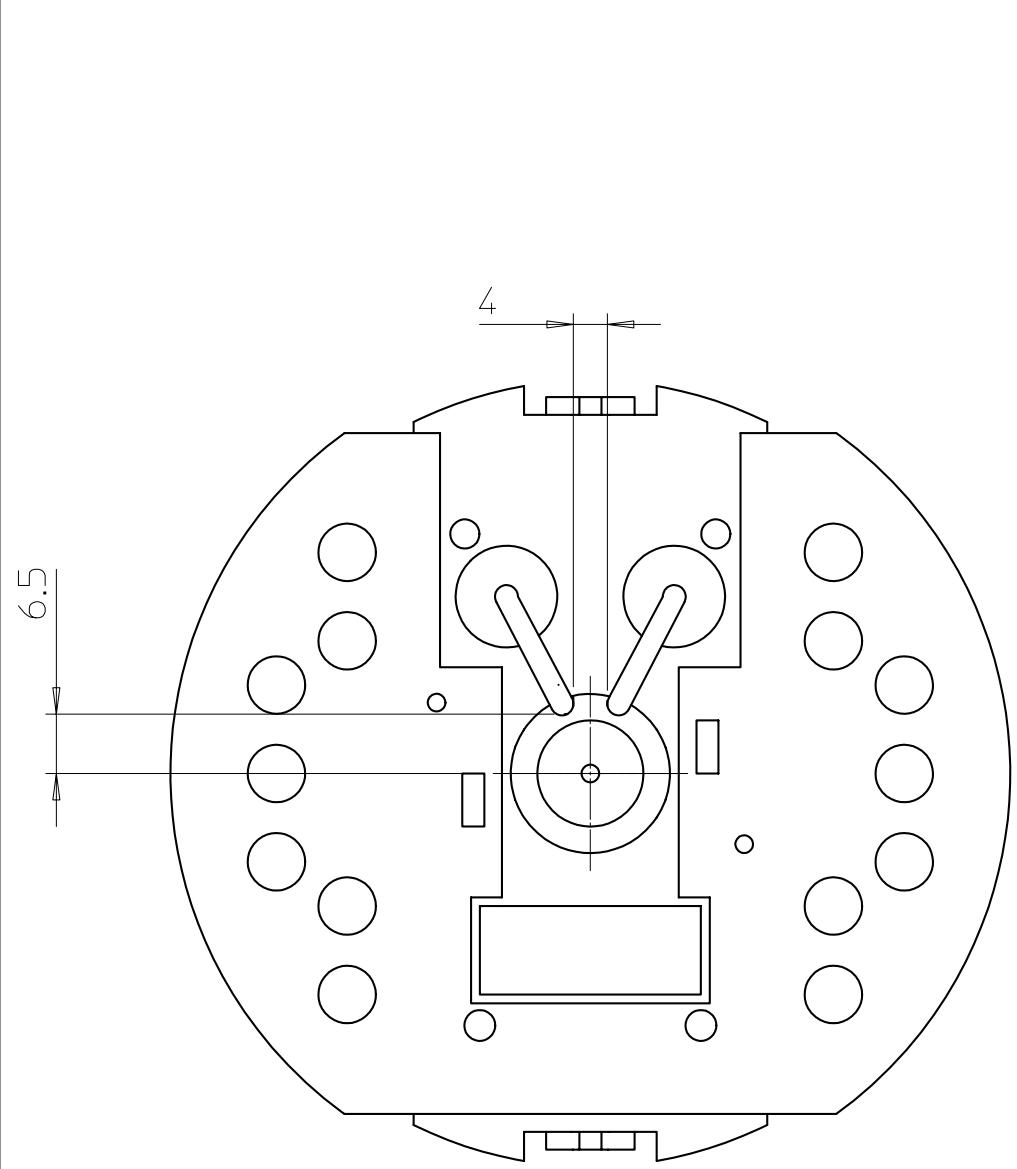
**BRAHMA GR1**



	DENOMINAZIONE	ENGLISH	FRAN AIS	DEUTSCH	NEDERLANDS	ESPA OL
F	FUSIBILE	FUSE	FUSIBLE	SICHERUNG	ZEKERINO GLAS	FUSIBLE
C	INTERRUTTORE	SWITCH	INTERRUPTEUR	SCHALTER	HOOFDSCHA KELMR	INTERRUPTOR
L1	LAMPADA SPA ON-OFF	LIGHT	TEMOIN	LEUCHTER	CONTROLELAMP	FAFO
L2	LAMPADA SPA FETE	LIGHT	TEMOIN	LEUCHTER	CONTROLELAMP	FAFO
AE	APPARECCHIATURA BRAHMA GR1	APPLIANCE BRAHMA GR1	APPAREILLAGE BRAHMA GR1	ENRICHTUNG BRAHMA GR1	APPARATUUR BRAHMA GR1	EQUIPAMENTO BRAHMA GR1
SR	SONDA RILEVAZIONE	PROBE	SONDE	SONDE	SONDE	SONDA
EV	ELETTROVALVOLA	ELECTROVALVE	ELECTROSCAPE	ELEKTROVENTIL	ELEKTRICITETSZEKERING	ELECTROVALVULA
R1	RELE	RELAIS	RELAIS	RELAIS	RELAIE	RELAIS
TR.HT	TRASFORMATORE HT	TRASF.	TRANSFOR.	TRASF.	HOOGSFANNINGST	TRASF.
M	MOTORE	ENGINE	MOTEUR	MOTOR	MOTOR	MOTOR
TR	TERM. RAFFREDDAMENTO	THERMOSTAT	THERMOSTAT	THERMOSTAT	THERMOSTMT	TERMOSTATO
TL	TERM. SOV. R. TEMPERATURA	THERMOSTAT	THERMOSTAT	THERMOSTAT	THERMOSTMT	TERMOSTATO
TA	TERMOSTATO AMBIENTE	THERMOSTAT	THERMOSTAT	THERMOSTAT	THERMOSTAAT	TERMO STATO
FP	FILTRO PERISCALDO GAS	FILTER	FILTRE	FILTER	BRANDSTOFFFILTER	FILTRO

	SUOMI	SVENSKA	DANISH
F	SULAKE	S KRING	SIKRING
C	KATKAISUA	A VBRYTARE	A FBRYDER
L1	MERKKVALO	KONTROLLAMPA	ON-OFF-LAMPE
L2	MERKKVALO	KONTROLLAMPA	ON-OFF-LAMPE
AE	LAITE BRAHMA GR1	APPARAT BRAHMA GR1	KONTROLUDSTYR BRAHMA GR1
SR	SONDI	SOND	DETEKTIONSSONDE
EV	SHK VENTTILI	ELKTROVENTIL	MAGNETVENTIL
R1	RELE	REL	RELÆ
TR.HT	MUUNTAJA	TRANSFORMATOR	HT TRANSFORMATOR
M	MOOTORI	MOTOR	MOTOR
TR	TERMOSTAATTI	TERMOSTAT	KØLETERMOSTAT
TL	TERMOSTAATTI	TERMOSTAT	
TA	TERMOSTAATTI	TERMOSTAT	RUMTERMOSTAT
FP	SUODATIN	FILTER	FORVARMINGSFILTER GAS

TESTINA DI COMBUSTIONE - COMBUSTION HEAD - TETE DE COMBUSTION  
 BRENNKOPF - VERBRANDINGSKOP - CABEZA DE COMBUSTION



MODELLO,MODEL,MODELE MODEL,MODEL,MODELO	INDIRECT 20 KW
UGELLO,NOZZLE,BUSE,E DIESELÖUSE,SPRUIITS,TOBERA	0.45 45°
PRESSIONE POMPA GASOLIO, GAS OIL PUMP PRESSURE, PRESS POMPE ENDRUCK, DRUK VAN DIESEL POMP, PRES BOMBA GASOLEO	10 bar

# REGOLAZIONE PRESSIONE GASOLIO ANTARES - MIZAR

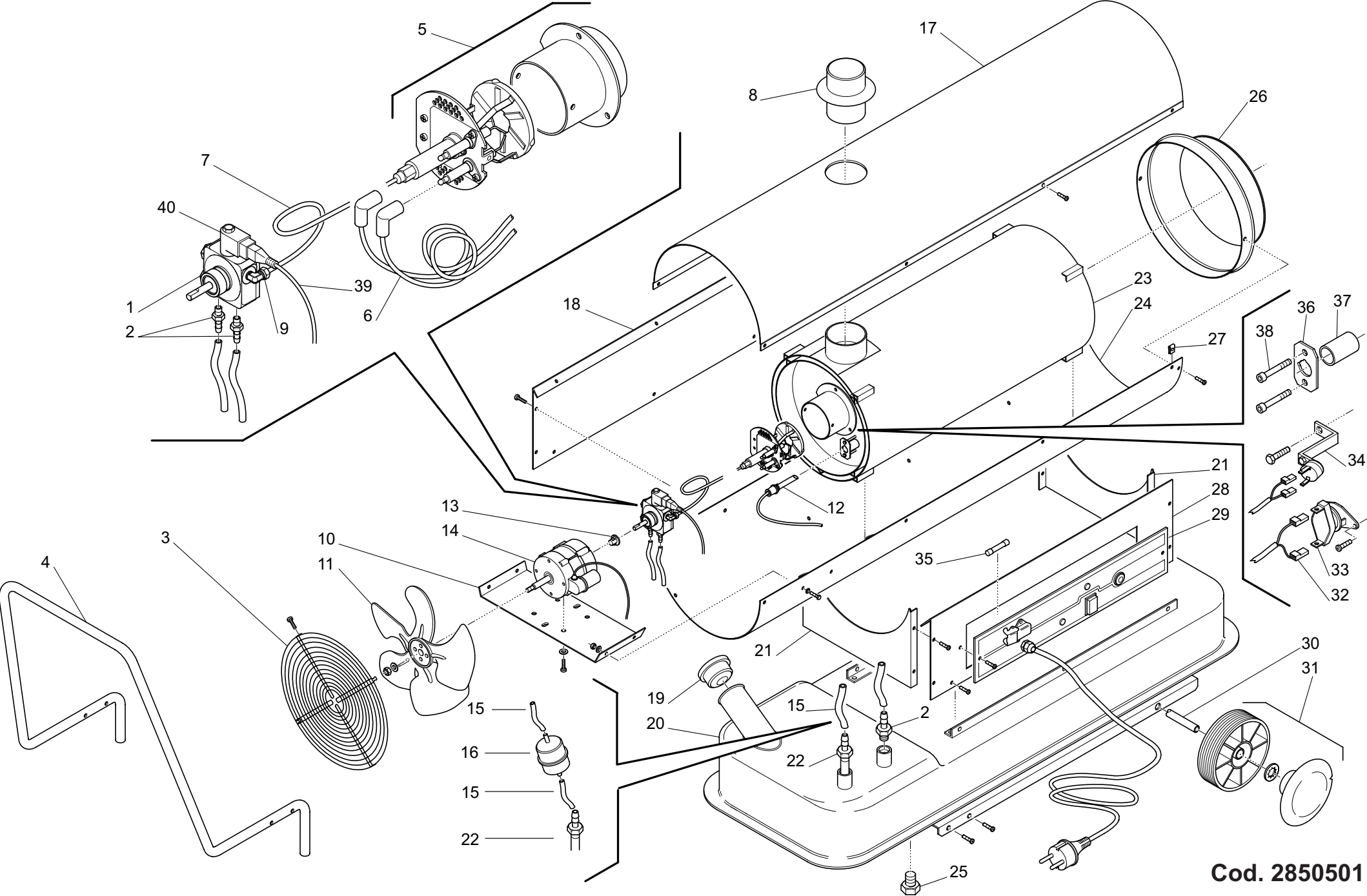
## MIZAR

codice	3600729	3600745	3600728	3600511	3600512	3600513	3600514	3600772	3600516
potenza macchina	15 Kw	20 Kw	27 Kw	30 Kw	40 Kw	50 Kw	60 Kw	80 Kw	105 Kw
potenza motore	100 W	100 W	150 W	150 W	150 W	150 W	300 W	750 W	750 W
pressione gasolio	9 bar	13 bar	9 bar	9 bar	13 bar	11 bar	11 bar	10,5 bar	11 bar

## ANTARES

codice	3600722	3600602	3600298	3600731	3600289	3600772	3600772
potenza macchina	20 Kw	25 Kw	30 Kw	50 Kw	50H Kw	70 Kw	80 Kw
potenza motore	200 W	200 W	300 W	300 W	750 W	750 W	750 W
pressione gasolio	10 bar	13 bar	9 bar	12 bar	11,5 bar	10,5 bar	10,5 bar

**ESPLOSO GENERALE / SPARE PARTS / PIÈCES DE RECHANGE / ERSATZ TEILE / PIEZAS DE REPUESTO**  
**20 - 25 KW INDIRECTO / INDIRECT / NO DIRECT / NICHT DIREKT / NO DIRECTO**



**Cod. 2850501**

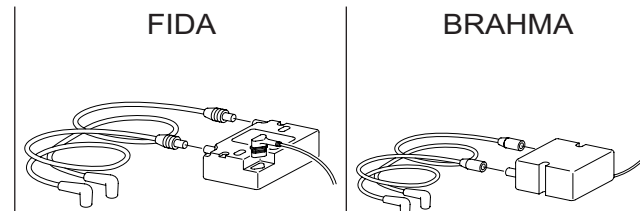
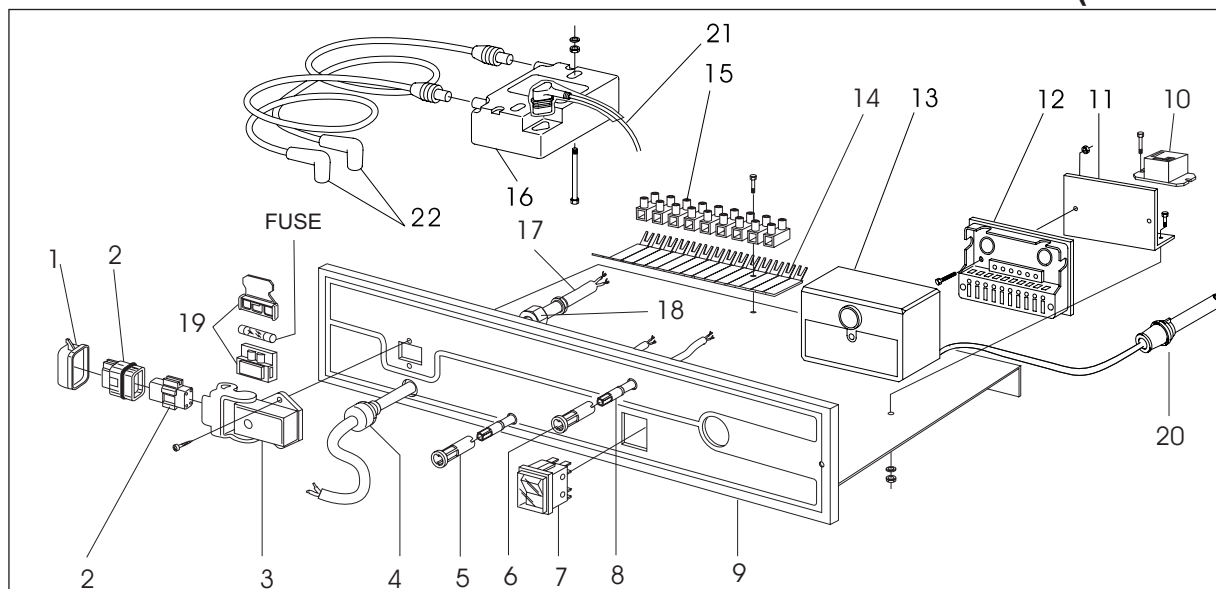
**ESPLOSO GENERALE / SPARE PARTS / PIECES DE RECHANGE / ERSATZ TEILE / PIEZAS DE REPUESTO  
20 - 25 KW INDIRECTO / INDIRECT / NO DIRECT / NICHT DIREKT / NO DIRECTO**

TAV. 2850501

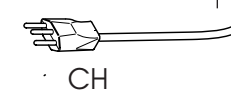
POS	CODICE		Italiano	English	Français	Deutsch	Español
	20 kW	25 kW					
1	1640111		POMPA GASOLIO	PUMP	PUMPE	ÖLPUMPE KOMPLET	BOMBA
2	0361649		PORTA GOMMA	CYL SWIVEL	EMBOUT CANNELE	SCHLAUCHANSCHLUß	CONECTOR MANGUERA
3	2600928		GRIGLIA DI PROT. GRIGIA	FAN PROT.	GRILLER	SCHUTZGITTER	PARILLA
4	2600930		TIMONE PIEDE RAL7016	HANDLE	GOUVERNAIL	HANDGRIFF	TIMON
5	3300169	3300172	TESTINA COMPLETA	COMB. HEAD	TETE DE COMBUST.	BRENNERKOPF	CABEZA
6	1520235		CAVO HT COMPLETO	CABLE	CABLE	HOCHSPANNUNGSKABEL	CABLE
7	2500321		RICCIO RAME	HOSE	BOUCLE DE CUIVRE	DRUCKLEITUNG	RIZO DE BRONCE
8	2502996		CONTROCAMINO COMPL.	ISPECTION LID	COUVRE CHEMINEE	KAMINABZUGSHAUBE	CUBRE CHIMENEA
9	0362341		CURVA 90° MM 1/8"	BEND	COURBE	ANSCHLUSSWINKEL	CURVA
10	2503949		SUPPORTO MOTORE	SUPPORT	SUPPORT	MOTOR TRÄGE	SOPORTE
11	1540071		VENTOLA	FAN	VENTILATEUR	LÜFTERRAD FÜR	ABANICO
12	1520180		FOTORESISTENZA	RESISTENCE	PHOTORESISTENCE	FOTOZELLE	FOTORESISTENCIA
13	1820001		GIUNTO POMPA GASOLIO	JOINT	JOINT	PUMPENKUPPLUNG	JUNTA
14	1560192		MOTORE ELETTRICO 200W	ENGINE 200W	MOTEUR 200W	MOTOR 200W	MOTOR 200W
15	2502761		TUBO GASOLIO	HOSE	BOUCHON	HEIZOL LEITUNG	TUBO
16	0360367		FILTRO GASOLIO	FILTER	FILTER	ÖLFILTER	FILTRO GASOLEO
17	2601034		MANTELLO SUP. ROSSO RAL 3000	UPPER CASING RAL 3000	MANTEAU RAL 3000	OBERE ABDECKUNG RAL 3000	ENVOLVENTE SUP. POST. RAL 3000
	2503454		MANTELLO SUP. INOX	UPPER CASING INOX	MANTEAU INOX	OBERE ABDECKUNG INOX	ENVOLVENTE SUP. POST. INOX
18	2600923		PANN. LATER. ROSSO RAL 3000	PANEL RAL 3000	TABLEAU RAL 3000	VERKLEIDUNG LINKS RAL 3000	ENTREPANO RAL 3000
	2503448		PANN. LATER. INOX	PANEL INOX	TABLEAU INOX	VERKLEIDUNG LINKS INOX	ENTREPANO INOX
19	0361955		TAPPO PLASTICA	PLUG	BOUCHON	TANKVERSCHLUSS	TAPON
20	2600931		SERBATOIO GASOLIO GRIGIO	TANK	RESERVOIR	TANK	TANQUE
21	2600922		PANN. ANTER./POST ROSSO RAL 3000	PANEL RAL 3000	TABLEAU RAL 3000	VERKLEIDUNG VORNE RAL 3000	ENTREPANO RAL 3000
	2503446		PANN. ANTER./POST INOX	PANEL INOX	TABLEAU INOX	VERKLEIDUNG VORNE INOX	ENTREPANO INOX
22	2502625		PESCA GASOLIO	DIESEL SUCT.	ASPIRATION GAS OIL	SAUGANSCHLUSS	ASPIRACION GASOLEORUEDA
23	2503383		CALDAIA COMPLETA	CHAMBRE	CHAUDIERE	KESSEL KOMPLETT	CALDERA
24	2600926		MANTELLO INF. ROSSO	CASING RAL 3000	MANTEAU RAL 3000	UNTERE VERKLEIDUNG RAL 3000	ENVOLVENTE INFERIOR RAL 3000
	2503452		MANTELLO INF. INOX	CASING INOX	MANTEAU INOX	UNTERE VERKLEIDUNG INOX	ENVOLVENTE INFERIOR INOX
25	0361945		TAPPO 1/4" ZINCATO	PLUG	BOUCHON	VERSCHLUSSTOPFEN	TAPON
26	2601085		CONVOGLIATORE USCITA	CONVEYOR	CONVOYEUR	PUSTRITTS GITTER	TRANSPORTA
27	1250002		PIASTRINE DOPPIE	CLIPS	CLIPS DE FIXATION	CLIPS	CLIPS
28	2600924		PANN. LAT. COMANDI ROSSO RAL 3000	PANEL RAL 3000	TABLEAU RAL 3000	VERKLEIDUNG RECHTS RAL 3000	ENTREPANO RAL 3000
	2503450		PANN. LAT. COMANDI INOX	PANEL INOX	TABLEAU INOX	VERKLEIDUNG RECHTS INOX	ENTREPANO INOX

29	3600664	QUADRO ELETTRICO SCHUKO	PANEL SCHUKO	TABLEAU SCHUKO	ELEKTRISCHE SCHALT. SCHUKO	ENTREPANO SCHUKO
	3600742	QUADRO ELETTRICO GB	PANEL SCHUKO	TABLEAU SCHUKO	ELEKTRISCHE SCHALT. SCHUKO	ENTREPANO SCHUKO
	3600668	QUADRO ELETTRICO CH	PANEL SCHUKO	TABLEAU SCHUKO	ELEKTRISCHE SCHALT. SCHUKO	ENTREPANO SCHUKO
30	2600932	ASSE RUOTE	WHEELS AXLE	ESSIEU ROUES	ACHSE RÄDER	EJE RUEDAS
31	1900135	RUOTA IN GOMMA	KHELL	ROUE	RAD	RUEDA
32	2200013	CAVO TERMOSTATO	CABLE	CABLE	THERMOSTATKABEL	CABLE
33	1500371	TERMOSTATO	THERMOSTAT	THERMOSTAT	THERMOSTAT	TERMOSTATO
34	9500630	TERMOST. SOVRATEMP.	THERMOSTAT	THERMOSTAT	THERMOSTAT	TERMOSTATO LIMITADOR
35	1500044	FUSIBILE	FUSE	FUSIBLE	SICHERUNG	FUSIBLE
36	2503145	SUPP. FOTORESISTENZA	SUPPORT	SUPPORT	TRAGE	SOPORTE
37	2601072	DISTANZIALE	SPACER	PCS D'ENTROTOIS	ENTFERNUNGSSTUCK	ESPACIADOR
38	1240019	VITE TCI M4 X 60	SCREW	VIS	SCHRAUBE	TORNILLO
39	1520182	CAVO BOBINA POMPA GASOLIO	CABLE	CABLE	KABEL	CABLE
40	0361271	BOBINA DANFOSS 220 VOLT	REEL		SPULE	BOBINA

# QUADRO ELETTRICO / ELECTRICAL DIAGRAM / INSTALLATION ELECTRIQUÉ - ELEKTRISCHE ANLAGE / ELEKTRISCHE INSTALLATIE ( Cod. 360064SHUKO - 3600742 GB - 3600668 CH )



Pos.	Cod. 9500753	Cod. 9500756
16	1500340	1500349
21	1520233	-
22	1520236	1520244



POS	COD.	Italiano	English	Français	Deutsch	Nederlands	Español	Norske
1	1520106	CAPPUCCIO	HOOD	CAPUCHON	STECKER	DEKSEL	CAPUCHÓN	
2	1520093	FRUTTO PRESA	SOCKET	PRISE	STECKDOSE	BLOK	TOMA	KASSE
3	1520117	CUSTODIA FISSA	FIXED GUARD	BÔTIER FIX	FESTE KAPSELUNG	STEKKER	CUBIERTA	
4	1520068	PRESSACAVO	CABLE RET.	PRESSE CABLE	KABEL ZUG.	PLASTIC KABELD.	PREME-CABLE	KABELKLEMME
5	0351206	SPIA RETE	LIGHT	TEMOIN	LEUCHTE	CONTROLELAMP	FARO	VARELLAMPE FOR NETTSPENNING
6	0351207	SPIA VENTILATORE	LIGHT	TEMOIN	LEUCHTE	CONTROLELAMP	FARO	VARELLAMPE
7	0350605	INTERRUTTORE	SWITCH	INTERRUPTEUR	SCHALTER	HOOFDSCHAKELAAR	INTERRUPTOR	BRYTER
8	0351205	LAMPADA SPIA	LIGHT	TEMOIN	LEUCHTE	CONTROLELAMP	FARO	VARELLAMPE
9	2650033	PANNELLO COMANDI	PANEL	TABEUAU	BRETT	BEDIENINGSPANEEL	TABLERO	KONTROLLPANEL
10	1520156	RELE'	RELAIS	RELAIS	RELAIS	RELAIS	RELAIS	RELÉ
11	2502626	SUPPORTO BRAHMA	SUPPORT	SUPPORT	LAGERUNG	STEUN VOOR APP.	SOPORTE	SATRONIC STØTTE
12	1500294	ZOCCOLO BRAHMA	SOCKET	BATI	GERATSOCKEL	ONDERSTUK APP.	BASE	SATRONIC SOKKEL
13	1500293	SCHEDA CON. FIAMMA	CONNECTOR	BLOQUE	DOSE	BLOK FOR APP.	BLOQUE	SATRONIC KASSE
14	0350695	SOTTOMORSETTIERA	TERMINALS	BASE	HALTER	KLEMMENBORDHOU	BASE	KLEMMERBRETTETS UNDERLAG
15	0350688	MORSETTIERA	CLAMP	BORNE	KLEMME	KLEMMENBORD	EMBOLO	KLEMMERBRETT
16	-	TRASFORMATORE	TRANSF.	TRANSFOR.	TRANSF.	HOOGSPANNINGST.	TRASF.	HØYSPENNINGSTRANSFORMATOR
17	2200010	CAVO ALIMENTAZIONE SHUKO	CABLE SHUKO	CABLE SHUKO	KABEL SHUKO	STROOMTOEVOERK. SHUKO	CABLE SHUKO	NETTKABEL SHUKO
	2200128	CAVO ALIMENTAZIONE CH	CABLE CH	CABLE CH	KABEL CH	STROOMTOEVOERK. CH	CABLE CH	NETTKABEL CH
	1520074	CAVO ALIMENTAZIONE GB	CABLE GB	CABLE GB	KABEL GB	STROOMTOEVOERK. GB	CABLE GB	NETTKABEL GB
18	1520074	CONTRODADO	LOCK NUT	ÉCROU D'ARET	KONTERMUTTER	CONTRAMOER	CONTRATUERCA	
19	1500257	PORTAFUSIBILE	FUSE HOLDER	PORTE FUSIBLE	SICHERUNG	ZEKERINGHOUDER	FUSIBLE	SIKRINGSHOLDER
20	1520180	FOTORESISTENZA	PHORESISTENCE	PHORESISTENCE	FOTOZELLE	FOTOWEERSTAND	FOTORESISTENCIA	FOTOMOTSTAND
21	-	CAVO PVC	CABLE	CABLE	KABEL	STROOMTOEVOERK.	CABLE	NETTKABEL
22	-	CAVO HT	CABLE	CABLE	KABEL	STROOMTOEVOERK.	CABLE	NETTKABEL