

**LOMBARDINI**

Gruppo: 7LD

A KOHLER COMPANY

Motore: 7LD 665 Tavola: G

**RAFFREDDAMENTO**

POS.	CODICE	DESCRIZIONE	Qt.
1	«-----»	lamiera	0
2	5066.033	lamiera	1
3	6370.100	piastra avviam.el.	1
4	4570.010	guarnizione	1
5	7565.007	rondella diam. 8	1
6	1770.002	bullone M 8 X 1,25 X 16	1
7	2569.034	convogliatore	1
7	2569.039	convogliatore avv.elettr.	1
8	9245.082	tirante	1
9	771R.001	rondella diam. 5,3	2
10	3240.003	dado M 4	6
11	9865.122	vite M 6 X 12	2
12	7565.007	rondella diam. 8	6
13	3240.018	dado M 8	6
14	6370.101	piastra	1
15	9865.122	vite M 6 X 12	8

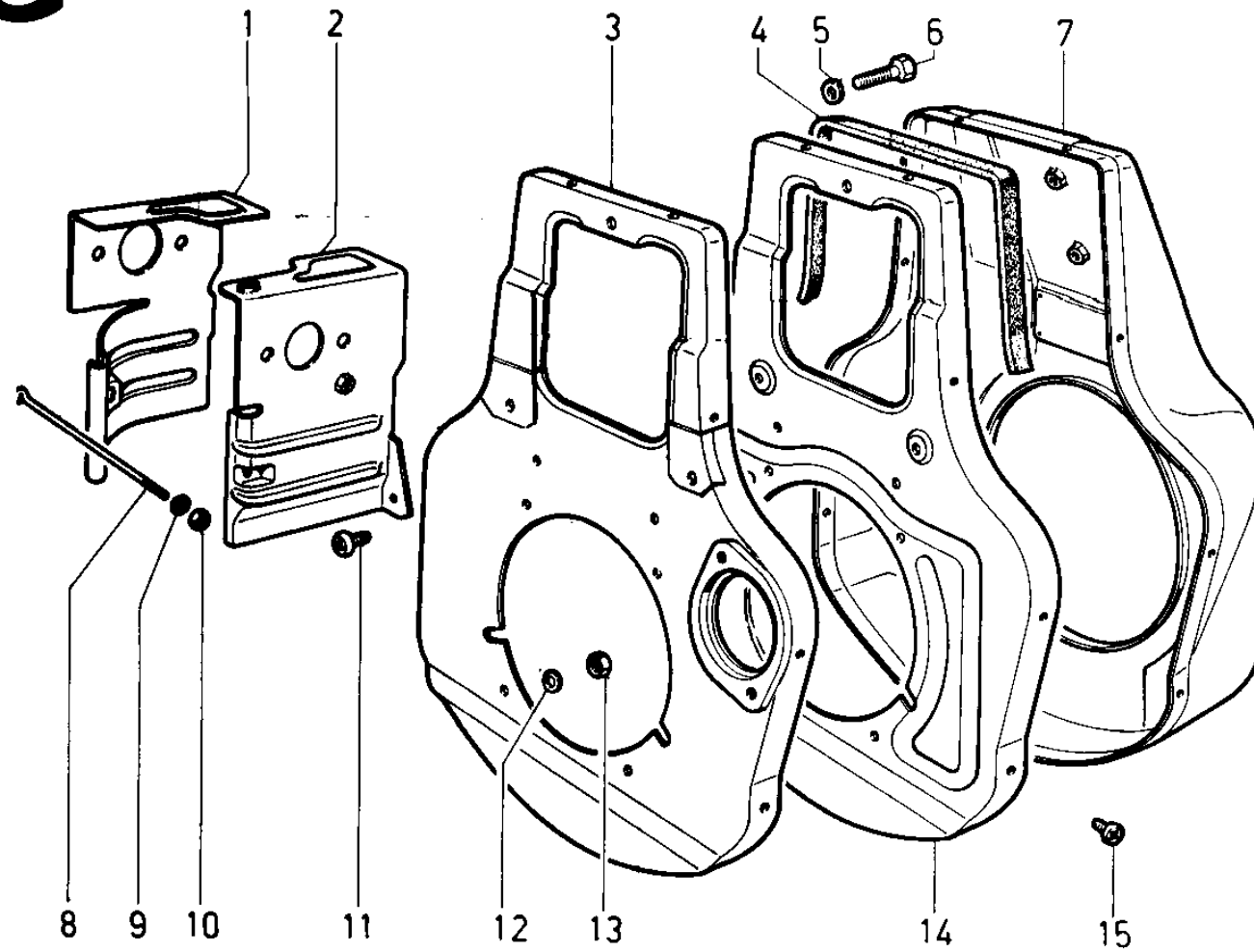
Informazioni Aggiuntive - Motore: 7LD 665 Tavola: G

RAFFREDDAMENTO

Pos.	Vecchio cod.	Circ.Tecn.	Note	Matr./Data
G 1	5150.089	1122	-	2210487
G 2	5150.088	1122	-	2210487
G 7	2569.053	1122	-	2210487
G 8	9245.064	1122	-	2210487
G 14	6371.047	1122	-	2210487

**G**

**7LD**



**CIRCUITO COMBUSTIBILE**

POS.	CODICE	DESCRIZIONE	Qt.
1	9043.025	tappo serbatoio	1
2	8101.087	serbatoio 7 lt	1
3	8635.097	supporto antivibrante	2
4	7565.007	rondella diam. 8	2
5	3240.018	dado M 8	2
6	9732.074	vite M 8 X 20	2
7	9375.033	tubo spurgo iniett.	1
8	9790.037	vite M 6 X 8	1
9	6615.018	PORTAPOLVERIZZATORE	1
9	6615.031	PORTAPOLVERIZZATORE Bosch	1
10	3790.074	flangia iniettore	1
11	6760.045	prigioniero M 6 X 65 (80)	2
12	3203.050	dado autoblocc. M 6	2
13	7301.006	raccordo	1
14	9374.044	tubo alta pressione	1
15	3617.016	fascetta	1
16	8866.051	supporto	1
17	1901.029	bullone raccordo M 8	1
18	4670.058	guarnizione in rame d.8,2X12X1,5	1
20	6531.265	polverizzatore	1
21	«-----»	guarnizione	0
22	4670.058	guarnizione in rame d.8,2X12X1,5	1
23	1901.029	bullone raccordo M 8	1
24	5400.046	manicotto	1
25	7565.007	rondella diam. 8	1
26	9375.274	tubo da serb.lato dist.a pompa iniez. (mm 142)	1
27	4670.005	guarnizione in rame 0,50	1
27	4670.006	guarnizione in rame 1,00	1
28	1901.012	Raccordo completo disaerazione	1
29	4670.058	guarnizione in rame d.8,2X12X1,5	1
30	4670.060	guarnizione in rame d.12	1
31	9730.100	vite M 8 X 25	2
32	7625.010	rondella diam. 8	2
33	1770.042	bullone M 8 X 1,25 X 10	1
34	5575.006	molla	1
35	1200.268	anello OR	1
36	3930.019	fondello	1
37	1770.002	bullone M 8 X 1,25 X 16	2
38	7565.007	rondella diam. 8	2
39	4670.060	guarnizione in rame d.12	1
40	6590.045	pompa iniezione Bosch	1
41	4580.023	guarnizione 0,30	1
41	4580.024	guarnizione 0,50	1
41	4580.029	guarnizione 0,10	1
41	4580.057	guarnizione 0,05	1
42	7980.020	scodellino	1
43	1200.031	anello OR	1
44	7265.008	raccordo	1
45	4430.071	guarnizione	1
46	4490.017	guarnizione	1
47	2175.009	cartuccia comb.	1
47	3730.015	FILTRO COMBUST.	1
48	3630.008	fascetta	1

**Gruppo: 7LD**  
**Motore: 7LD 665 Tavola: F**

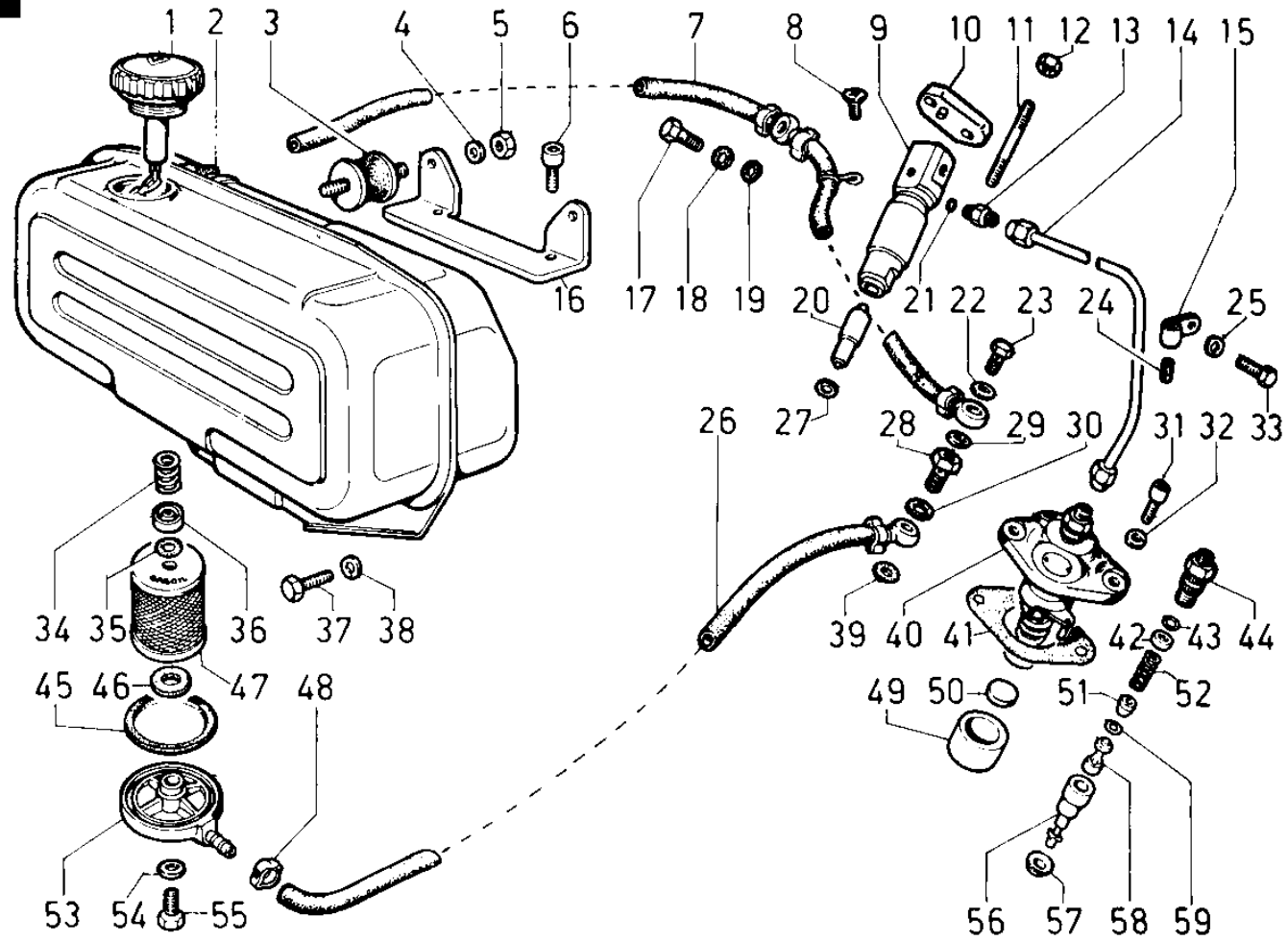
**CIRCUITO COMBUSTIBILE**

POS.	CODICE	DESCRIZIONE	Qt.
49	7215.035	punteria pompa iniezione	1
50	6000.036	pastiglia	1
51	7470.003	riempitore	1
52	5755.034	molla valvola mandata tipo Omap	1
53	2605.033	coper.filtro	1
54	1202.052	anello OR	1
55	1760.162	bullone M 6 x 22	1
56	«-----»	pompante Bosch	0
56	6578.018	pompante	1
57	6400.059	piattello Stanadyne	1
58	9672.012	valvola mandata BOSCH	1
59	4760.015	guarnizione valvola	1



F

7LD



**BASAMENTO/PORTINA DISTRIBUZIONE/PIEDI/SFIATO**

POS.	CODICE	DESCRIZIONE	Qt.
1	6700.012	portina	1
2	3240.164	dado M 8 flangiato	2
3	4670.058	guarnizione in rame d.8,2X12X1,5	2
4	6780.025	prigioniero M 8 X 45 (57)	2
5	9050.050	tappo sfiato	1
6	9580.047	tubo sfiato	1
7	4580.046	guarnizione	1
8	6850.080	prigioniero cilindro	4
9	9730.032	vite M 8 X 45	2
10	4431.037	guarnizione	1
11	4601.012	guarnizione 0,25	1
12	6075.006	perno	1
13	4560.016	guarnizione	1
14	4580.169	guarnizione 0,40	1
14	4580.170	guarnizione 0,80	1
15	7625.055	rondella diam. 12,5	1
16	3203.015	dado	1
17	9765.001	vite M 6 X 8	1
18	6780.076	prigioniero M 8 X 18 (34)	7
19	9732.092	vite M 8 X 18	1
20	8430.036	spina	1
21	1611.027	bronzina l.distrib./volano -0,50	1
21	1611.028	bronzina l.distrib./volano -1,00	1
21	1611.029	bronzina	1
21	1611.229	bronzina l.distrib./volano -0,25	1
22	6428.027	piede	1
23	6780.045	prigioniero M 8 X 12 (24)	6
24	2710.045	coperchio	1
25	1210.031	anello tenuta	1
26	3022.037	cuscinetto	1
27	8965.003	tappo M 10	1
28	4670.060	guarnizione in rame d.12	1
29	7565.011	rondella diam. 10	8
30	3240.164	dado M 8 flangiato	11
31	6780.011	prigioniero M 8 X 23 (38)	8
32	6780.064	prigioniero M 8 X 30 (40)	3
33	6646.016	portina	1
34	1970.039	bussola	3
35	1510.131	BASAMENTO	1
36	6800.053	prigioniero M 10 X 18 (33)	8
37	3240.033	dado M 10	8
38	6428.026	piede	1



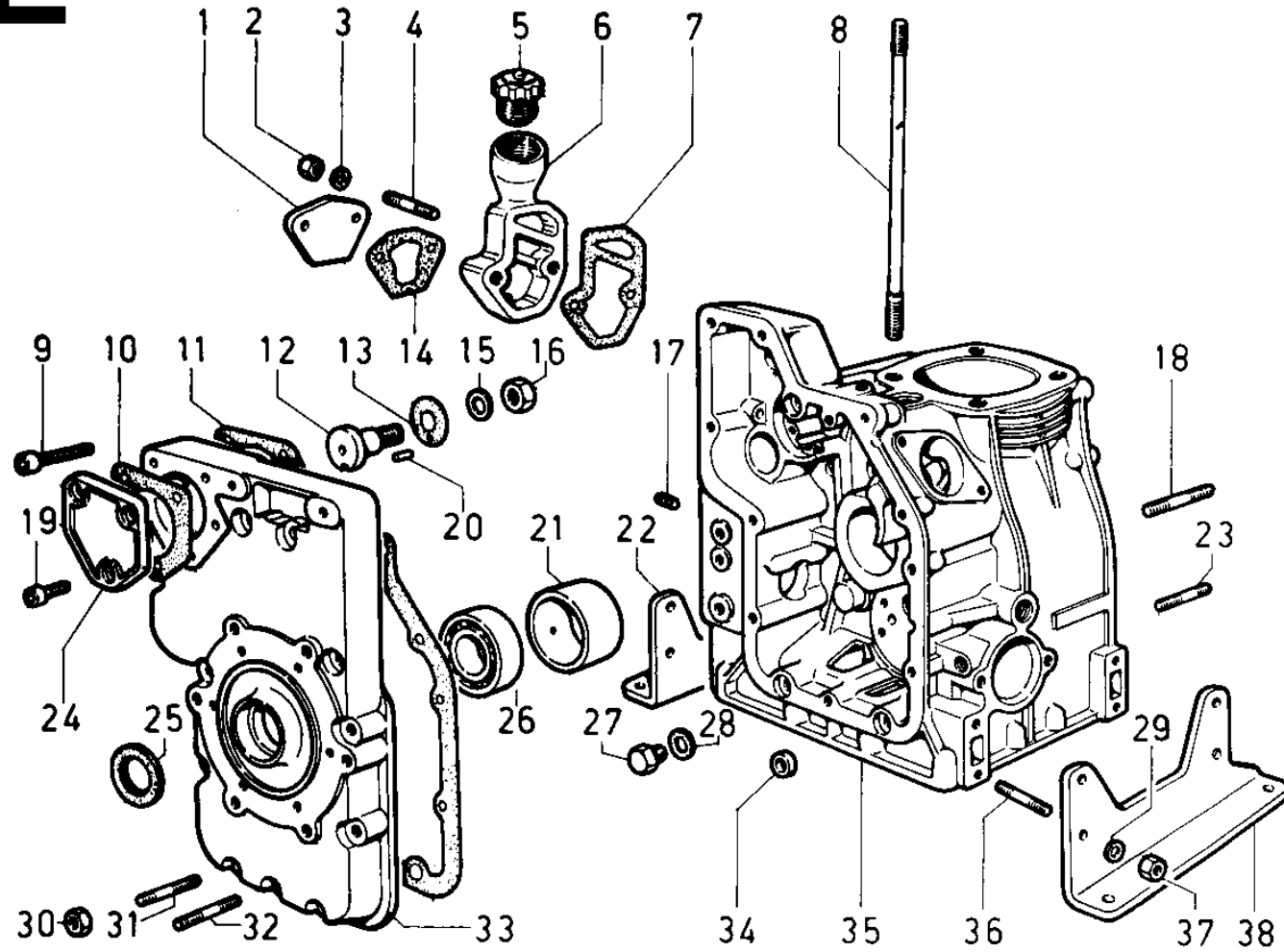
**Informazioni Aggiuntive - Motore: 7LD 665 Tavola: E**

**BASAMENTO/PORTINA DISTRIBUZIONE/PIEDI/SFIATO**

Pos.	Vecchio cod.	Circ.Tecn.	Note	Matr./Data
E 5	9050.021	70005	-	3673473
E 6	9580.011	1114	-	2082120
	9580.019	70005	-	3673473
E 14		1114	- montato dalla matricola motore indicata	2082120
E 35	1510.122	1115	Pos. 1-2-3-4-6-7-8-14-18-23-31-32-35-D 19 -	2123195

# E

# 7LD



**LOMBARDINI**

Gruppo: 7LD

A KOHLER COMPANY

Motore: 7LD 665 Tavola: D

**DISTRIBUZIONE/REGOLATORE DI GIRI/ALBERO CONTROROTANTE**

POS.	CODICE	DESCRIZIONE	Qt.
1	1770.006	bullone M 8 X 1,25 X 25	5
2	7565.007	rondella diam. 8	5
3	2640.007	coperchio	1
4	4431.035	guarnizione	1
5	2537.023	contrappeso	1
6	1585.043	boccola	1
7	1410.027	asta punteria	2
8	9520.030	tubo protez.	1
9	1055.024	albero contrappesi	1
10	3030.028	cuscinetto DL 2820	1
11	7565.011	rondella diam. 10	1
12	1780.008	bullone M 10 X 1,5 X 40	1
13	6141.008	perno	1
14	7701.022	rondella	2
15	4740.017	guarnizione	2
16	1240.007	anello seeger	1
17	3240.021	dado M 8	4
18	7565.007	rondella diam. 8	4
19	6780.076	prigioniero M 8 X 18 (34)	4
20	1585.053	boccola	1
21	5271.065	leva	1
22	7550.007	rondella	1
23	5271.065	leva	1
24	8430.036	spina	1
25	6275.070	piastra	1
26	4990.051	INGRANAGGIO INTERMEDIO	1
27	«-----»	bronzina - non più disp.	0
28	1585.053	boccola	1
29	1010.071	albero a camme	1
30	3240.066	dado M 10	1
31	7565.011	rondella diam. 10	1
32	«-----»	gruppo regolatore	0
33	8245.010	sfera	3
34	«-----»	vedi Pos. 32	0
35	1160.011	anello	1
36	4896.038	gruppo mobile regolat.	1
37	4936.075	ingranaggio regolatore	1

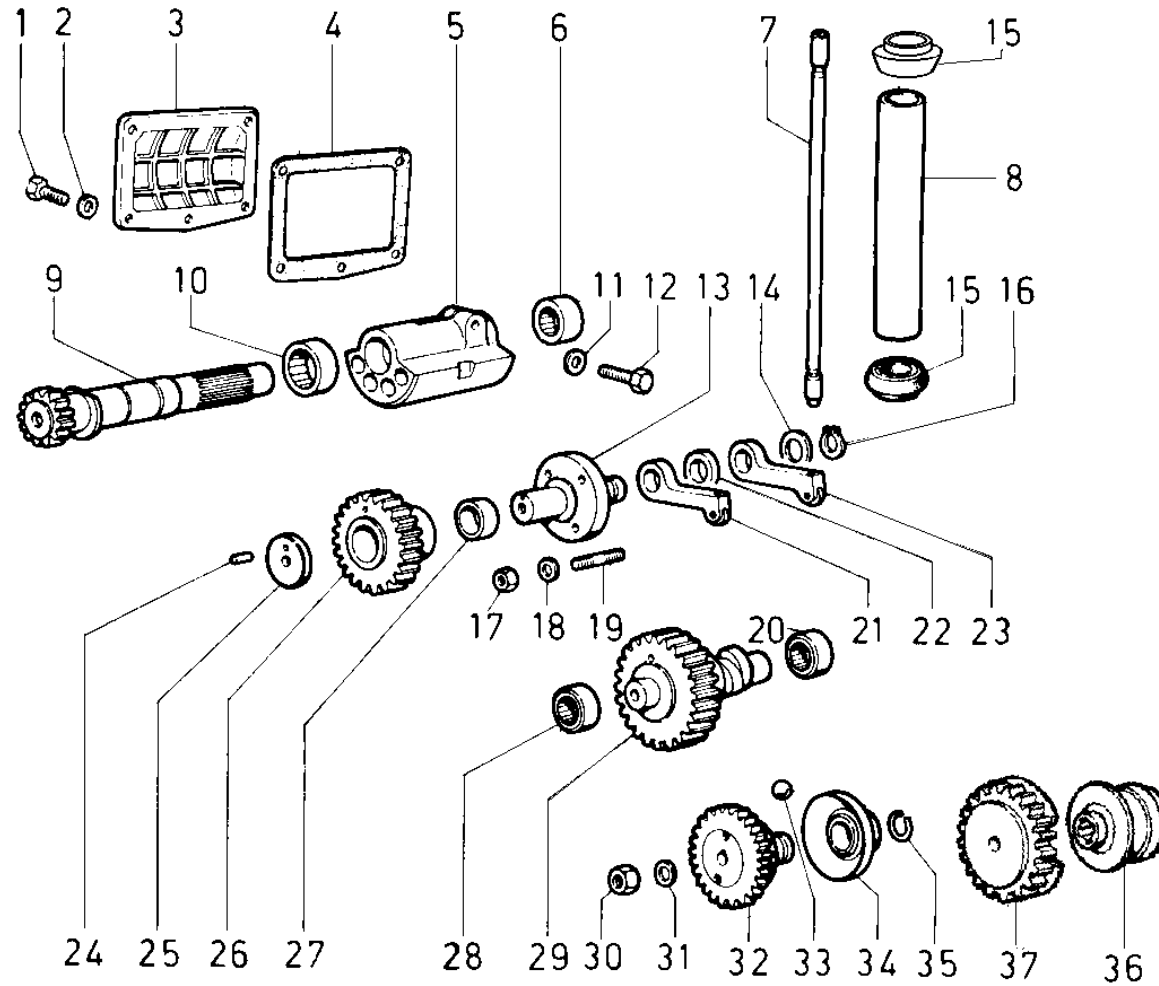
### Informazioni Aggiuntive - Motore: 7LD 665 Tavola: D

#### DISTRIBUZIONE/REGOLATORE DI GIRI/ALBERO CONTROROTANTE

Pos.	Vecchio cod.	Circ.Tecn.	Note	Matr./Data
D 32	4884.008	70007	Pos. 32-33-34-35 - montato fino alla matricola motore indicata - per sostituzione vedi circolare tecnica	3924212
D 36		70007	- montato dalla matricola motore indicata	3924212
D 37		70007	- montato dalla matricola motore indicata	3924212

D

7LD



**LOMBARDINI**

Gruppo: 7LD

A KOHLER COMPANY

Motore: 7LD 665 Tavola: C

**ALBERO GOM./SUPPORTO LATO VOLANO/VOLANO**

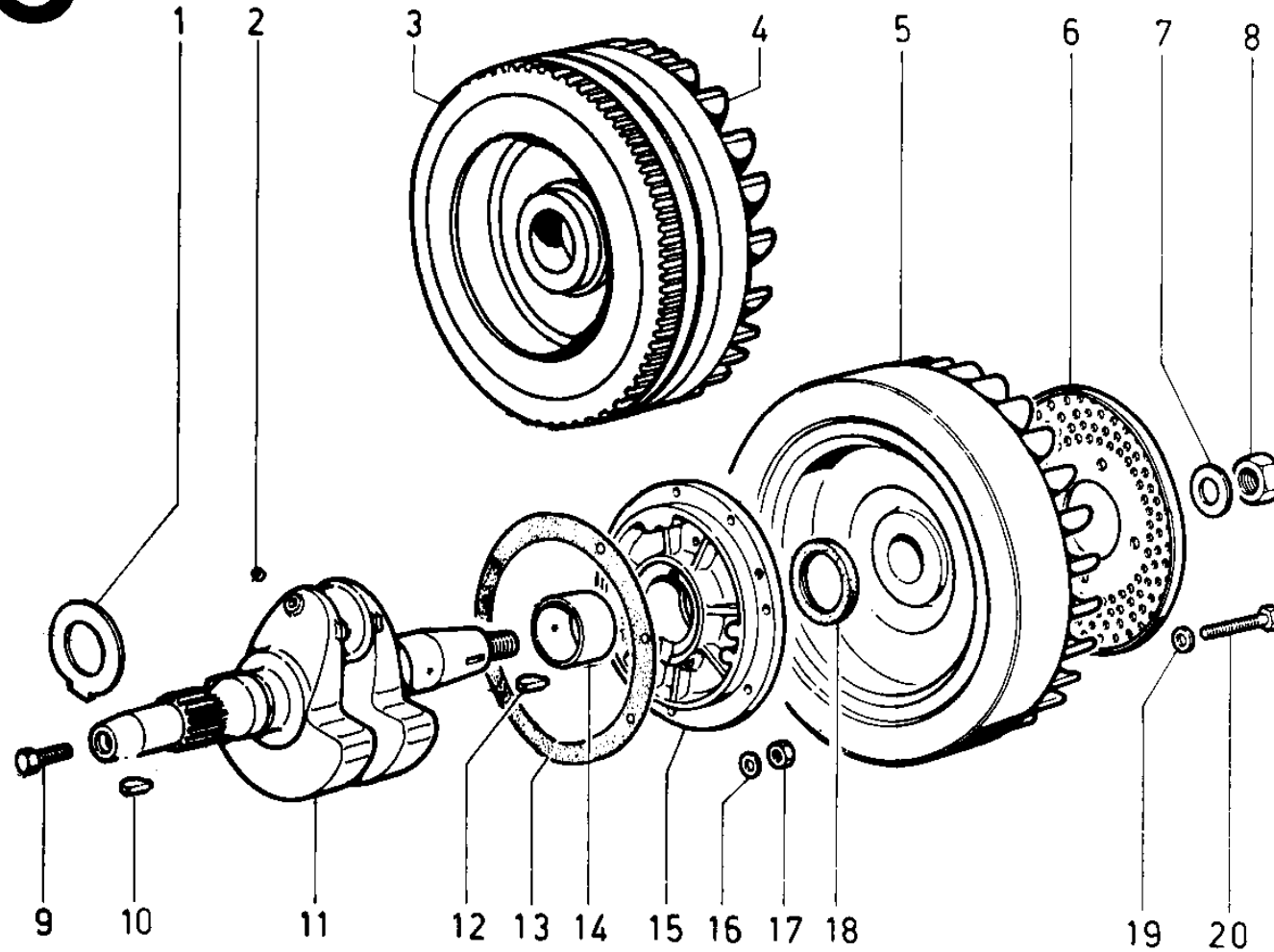
POS.	CODICE	DESCRIZIONE	Qt.
1	1257.013	anello reggispinta	2
2	9000.069	tappo	2
5	9882.017	volano std.	1
6	5096.026	lamiera	1
7	7625.037	rondella diam. 21	1
8	3260.056	dado	1
9	1862.012	bullone blocc.flangiatura M14	1
10	«-----»	chiavetta	0
11	1052.019	ALBERO A GOMITO	1
12	2280.056	chiavetta	1
13	«-----»	guarnizione 0,40 - non più disp.	0
13	4700.098	guarnizione 0,30	1
14	1611.027	bronzina l.distrib./volano -0,50	1
14	1611.028	bronzina l.distrib./volano -1,00	1
14	1611.029	bronzina	1
14	1611.229	bronzina l.distrib./volano -0,25	1
15	8675.283	supporto	1
16	7626.048	rondella testa biella	7
17	3240.164	dado M 8 flangiato	7
18	1212.006	anello tenuta	1
19	7565.011	rondella diam. 10	4
20	1780.010	bullone M 10 X 1,5 X 45	4

ALBERO GOM./SUPPORTO LATO VOLANO/VOLANO

Pos.	Vecchio cod.	Circ.Tecn.	Note	Matr./Data
C 10	2280.049	70002	- montato fino alla matricola motore indicata	3122511

**C**

**7LD**





**LOMBARDINI**

Gruppo: 7LD

A KOHLER COMPANY

Motore: 7LD 665 Tavola: B

**BIELLA/PISTONE/CILINDRO**

POS.	CODICE	DESCRIZIONE	Qt.
1	6502.066	PISTONE COMPL. std.	1
1	6502.067	PISTONE COMPL. +0,50	1
1	6502.068	PISTONE COMPL. +1,00	1
2	8211.209	serie segmenti std.	1
2	8211.210	serie segmenti +0,50	1
2	8211.211	serie segmenti +1,00	1
3	8480.026	spinotto	1
4	1240.026	anello seeger	2
5	2381.070	cilindro	1
6	1630.012	bronzina piede biella	1
7	1780.135	bullone M 10 X 1,5 X 50	2
8	«-----»	piastrina	0
9	1526.020	BIELLA COMPLETA	1
10	1640.040	bronzina biella std.	1
10	1640.052	bronzina biella -0,25	1
10	1640.053	bronzina biella -0,50	1
11	4410.053	guarnizione	1

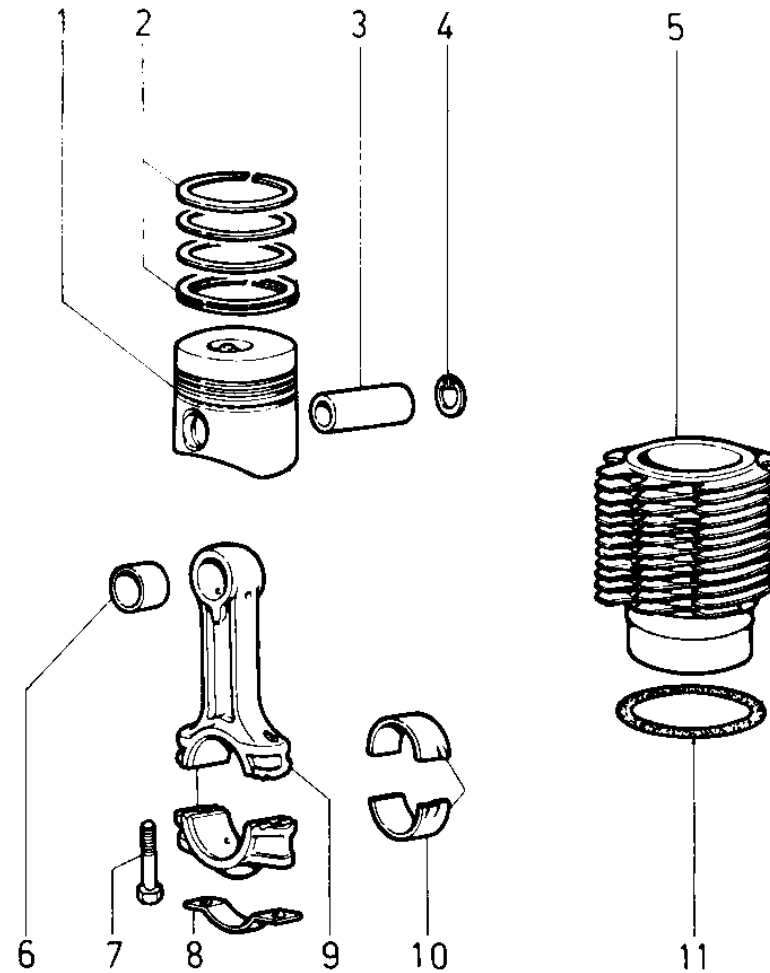
**Informazioni Aggiuntive - Motore: 7LD 665 Tavola: B**

**BIELLA/PISTONE/CILINDRO**

Pos.	Vecchio cod.	Circ.Tecn.	Note	Matr./Data
B 2	8210.089	1138	-	2967286
B 2	8210.090	1138	-	2967286
B 2	8210.091	1138	-	2967286
B 5	2381.010	1115	-	2123195
B 7	1780.048	70006	-	3932834
B 8	6330.058	70006	- montato fino alla matricola motore indicata	3932834

**B**

**7LD**



**ASPIRAZIONE E SCARICO**

POS.	CODICE	DESCRIZIONE	Qt.
1	3700.139	FILTRO ARIA	1
1a	3700.140	FILTRO ARIA	1
2	3240.037	dado	2
3	7555.008	rondella diam. 10	2
4	4776.032	guarnizione h= 7 d.=154	1
5	5496.110	massa filtrante superiore	1
6	1261.073	anello tenuta diam.= 62,5	1
7	4501.003	guarnizione	2
8	4500.097	guarnizione	2
9	4115.048	gancio	2
10	«-----»	vedi Pos. 1	0
11	5496.111	massa filtrante h.87 d.138	1
12	7625.019	rondella diam. 10	2
13	7565.011	rondella diam. 10	2
14	3240.053	dado	2
15	5462.013	marmitta	1
16	3200.002	dado ad alette M 6	1
17	4775.137	guarnizione	1
18	2125.056	cappello prefiltro	1
19	1301.069	prefiltro a ciclone (Ø 138)	1

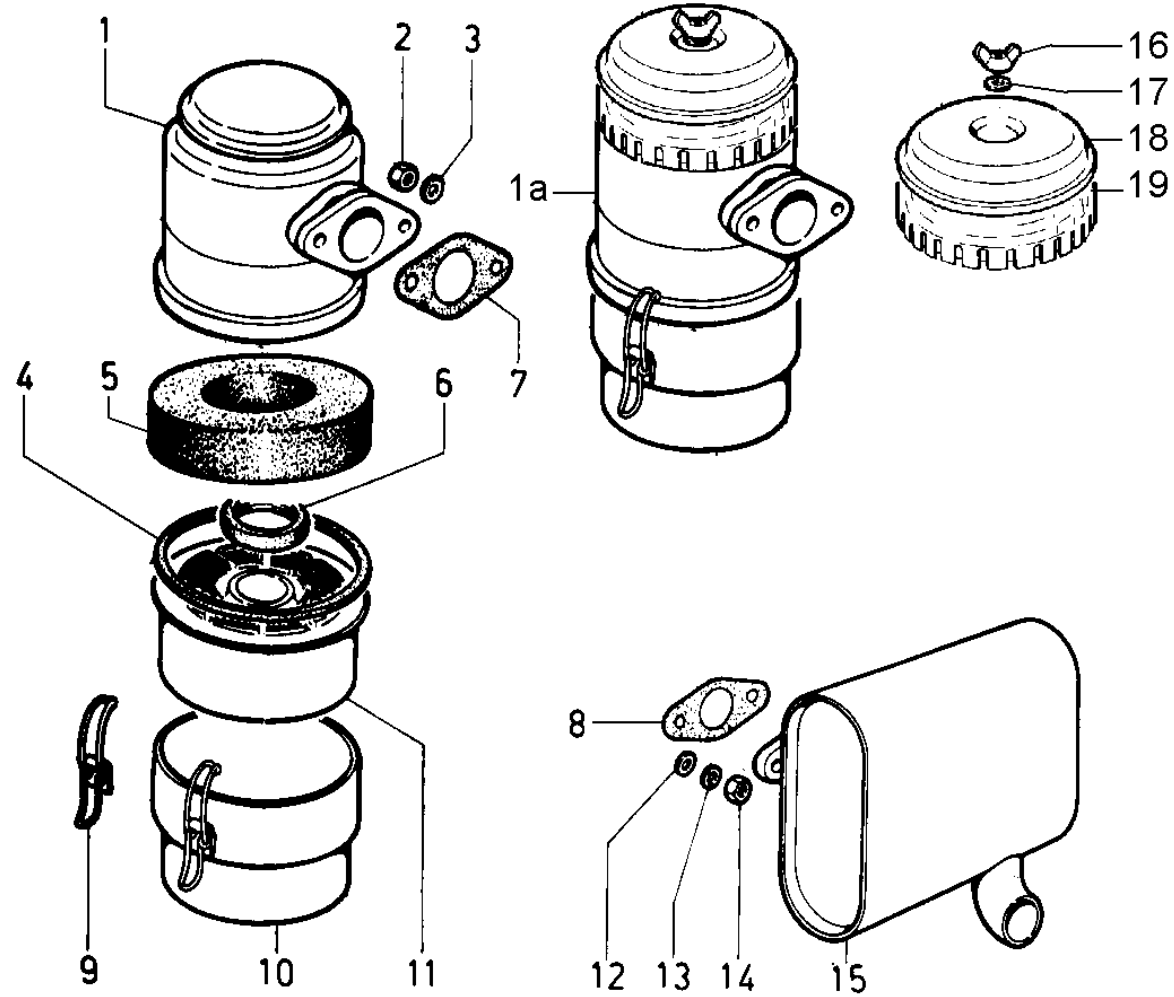
**Informazioni Aggiuntive - Motore: 7LD 665 Tavola: A**

**ASPIRAZIONE E SCARICO**

Pos.	Vecchio cod.	Circ.Tecn.	Note	Matr./Data
A 1	3702.026	1133	Pos. 1-4-5-6-9-10-11 -	2754422
A 1a	3702.019	1134	Pos. 1a-4-5-6-9-10-11-16-17-18-19 -	2829502
A 5		1133	- montato dalla matricola motore indicata	2754422
A 6	3525.080	1133	-	2754422
A 11	5496.052	1133	-	2754422

# A

# 7LD





**BLOCCO MOTORE**

POS.	CODICE	DESCRIZIONE	Qt.
1	«-----»	blocco motore industriale	0

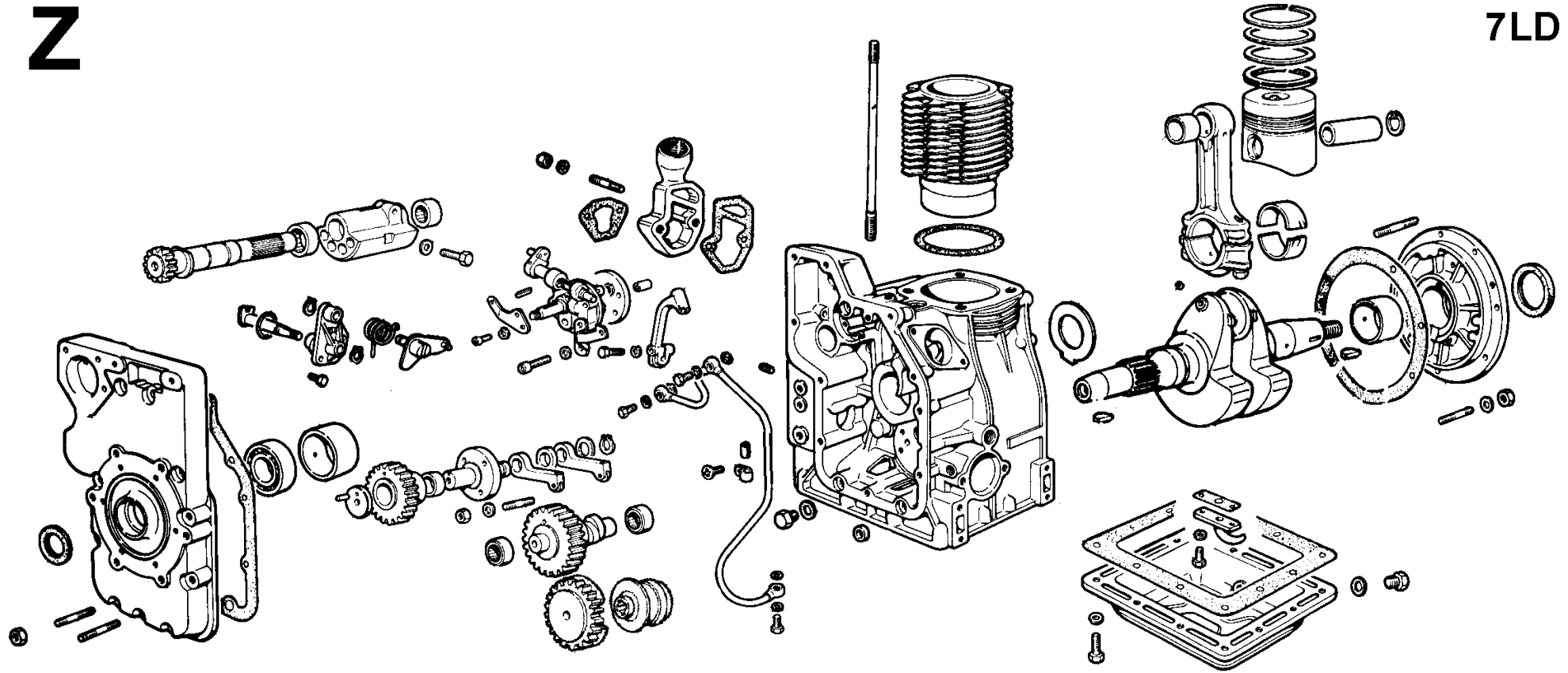
**BLOCCO MOTORE**

Pos.	Vecchio cod.	Circ.Tecn.	Note	Matr./Data



Z

7LD



**LOMBARDINI**

Gruppo: 7LD

A KOHLER COMPANY

Motore: 7LD 665 Tavola: N

**SERIE GUARNIZIONI/ANELLI**

POS.	CODICE	DESCRIZIONE	Qt.
1	«-----»	SERIE GUARNIZIONI (vedi Pos. N 1a)	0
1a	§205.096	SERIE COMPLETA ANELLI E GUARNIZIONI	1
1b	§185.016	SERIE SMERIGLIO	1

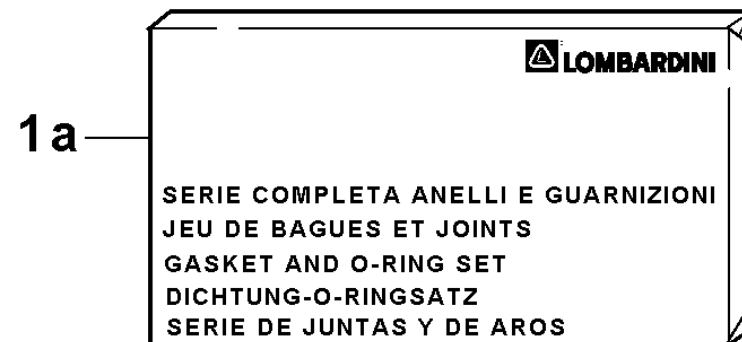
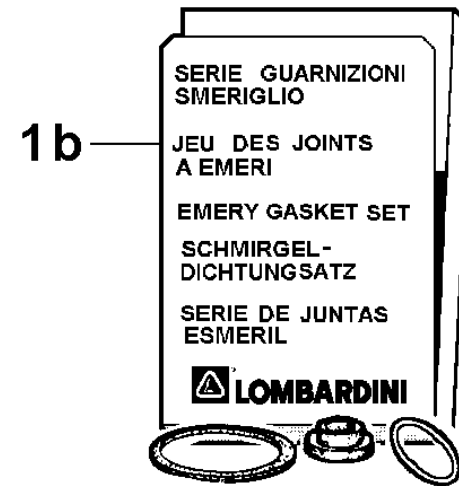
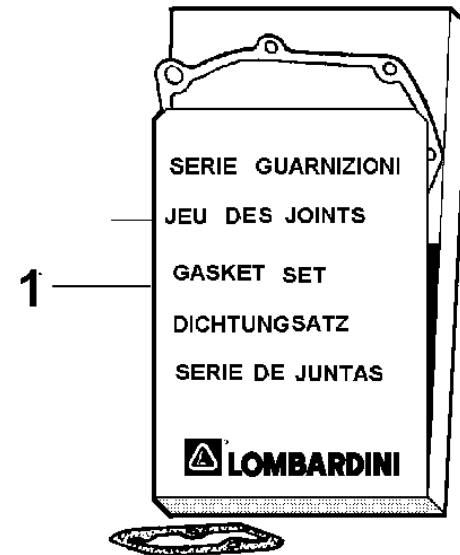
**Informazioni Aggiuntive - Motore: 7LD 665 Tavola: N**

**SERIE GUARNIZIONI/ANELLI**

Pos.	Vecchio cod.	Circ.Tecn.	Note	Matr./Data
N 1	8180.056	D091	Pos.A 7-A 8-B11-C13-D 4-E 7-E10-E13-E14-F41-H34-H39-L15-L33 -	03.2002
N 1a		D091	Pos.A 7-A 8-B11-C13-D 4-D15-E 7-E10-E13-E14-F18-F19-F27-F28-F29-F30-F39-F41-H26-H34-H39-H46-L15-L21- -	03.2002

# N

# 7LD



**LOMBARDINI**

Gruppo: 7LD

A KOHLER COMPANY

Motore: 7LD 665 Tavola: M

**AVVIAMENTO**

POS.	CODICE	DESCRIZIONE	Qt.
1	1760.001	bullone M 6 X 1 X 10	3
2	1157.153	alternatore 12V 12A - 3 fili	1
3	9730.015	vite M 6 X 30	5
4	7362.228	regolatore tens. 12V 14/26A-6 cont per alt. 3 fili	1
5	9730.024	vite M 8 X 16	2
6	6740.153	presa regol. Saprisa	1
6	6740.154	presa regol. Ducati	1
7	2145.014	cappuccio regolatore	1
8	6961.021	puleggia avviamento	1
9	4055.045	fune avviamento	1
10	5175.162	lampadina 12V	2
11	7565.004	rondella diam. 6	3
12	«-----»	portalampada - non più disp.	0
14	3617.015	fascetta	1
15	7625.092	rondella diam. 6,5 X 13 X 1,5	2
16	1760.032	bullone M 6 X 1 X 14	2
17	8505.085	squadretta	1
18	6491.005	pipetta mot.avv.	1
19	3617.024	fascetta	1
20	6491.013	pipetta	1
21	6745.050	pressostato 0,3 bar (M 12)	1
22	«-----»	portalampada	0
23	5041.020	interruttore a chiave	1
24	«-----»	coperchio interruttore	0
25	2900.110	cruscotto 2 spie	1
26	1760.003	bullone M 6 X 1 X 12	2
27	8505.086	squadretta	1
28	«-----»	bullone M 8 X 1,25 X 16	0
32	5840.175	motorino avviam. Bosch	1
33	9730.324	bullone M 12 X 1,25 X 25	2
34	7555.014	rondella	2

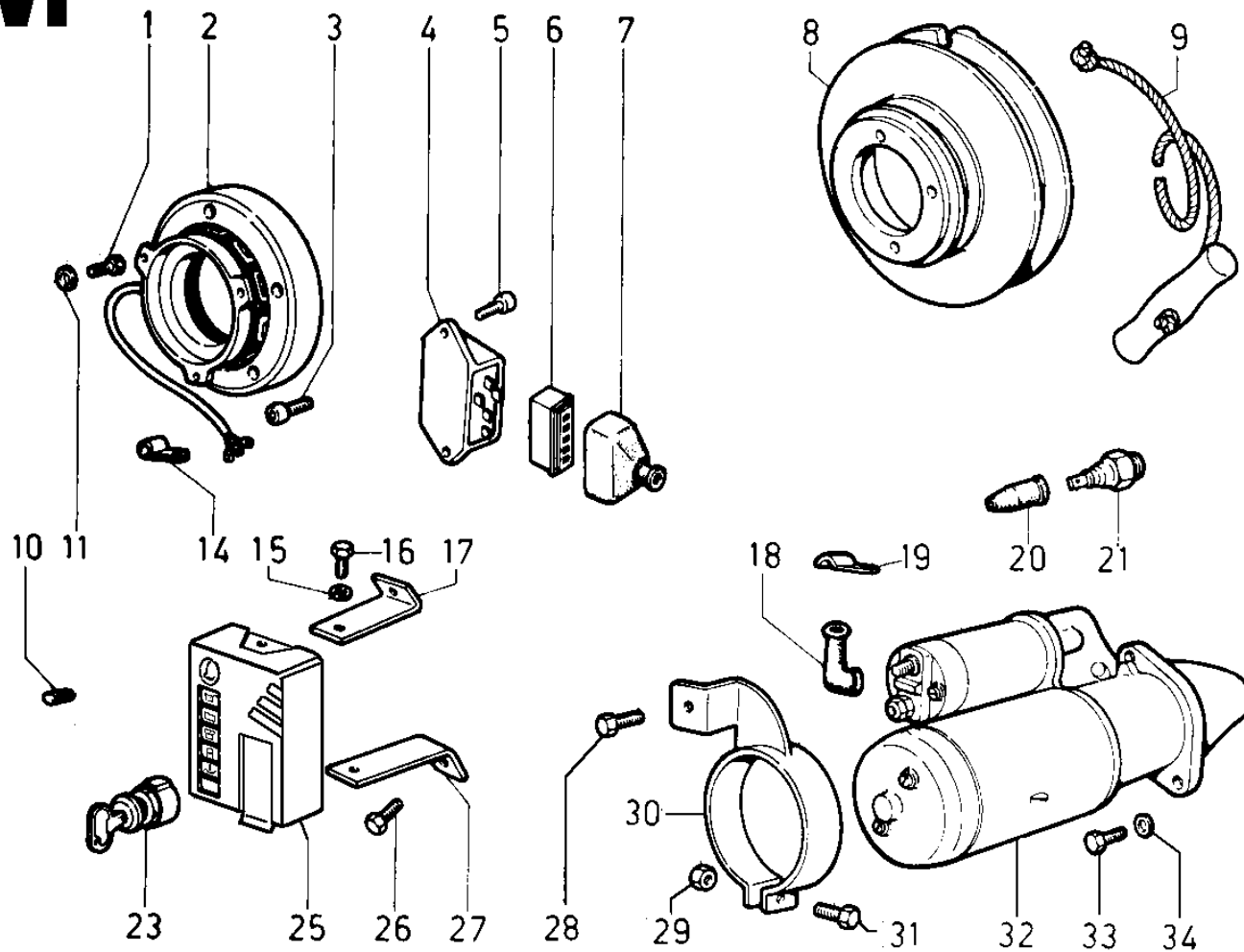
**Informazioni Aggiuntive - Motore: 7LD 665 Tavola: M**

**AVVIAMENTO**

Pos.	Vecchio cod.	Circ.Tecn.	Note	Matr./Data
M 2	1156.090	5149	-	02.1988
M 4	7362.066	5149	-	02.1988
M 6	6740.088	5149	-	02.1988
M 6	6740.090	5149	-	02.1988
M 10	5175.119	D050	-	02.1988
M 12	6612.063	D050	-	02.1988
M 13	2615.021	D050	-	02.1988
M 22	6612.064	D050	-	02.1993
M 24	2750.111	D050	-	02.1993
M 25	2900.070	D050	-	02.1988
M 28	1770.002	70004	-	3627580
M 29	3203.047	70004	montato fino alla matricola motore indicata (per la sostituzione utilizzare il dado 3240.164)	3627580
M 30	8546.007	70004	-	3627580
M 31	1770.006	70004	-	3627580
M 32	5840.032	70004	-	3627580
M 33	1790.030	70004	-	3627580
M 34	7565.013	70004	-	3627580

**M**

**7LD**



**LOMBARDINI**

Gruppo: 7LD

A KOHLER COMPANY

Motore: 7LD 665 Tavola: L

**TESTA/CAPPELLO BILANCERI/BILANCIERI/VALVOLE**

POS.	CODICE	DESCRIZIONE	Qt.
1	3695.038	filo	1
2	8506.003	squadretta	1
3	9731.040	vite M 8 X 60	2
4	9055.003	tappo starter	1
5	9032.005	tappo rif.olio	1
6	«-----»	anello - non più disp.	0
7	3240.010	dado M 7	1
8	4330.040	GRUPPO BILANC.	1
9	3240.018	dado M 8	2
10	6330.062	piastrina	1
11	3240.010	dado M 7	2
12	«-----»	vedi Pos. 8	0
13	1240.007	anello seeger	2
14	2125.071	cappello bilanc.	1
15	4400.019	guarnizione 0,50	1
16	1160.021	anello	2
17	3240.125	dado	4
18	9850.002	vite registro bilanc.	1
19	8655.005	supporto bilanc.	1
20	9850.055	vite	1
21	2135.072	cappellotto	1
22	7701.022	rondella	4
23	6410.018	piattello con semiconi	2
24	6800.004	prigioniero M 10 X 20 (35)	2
25	4845.170	guida valvola aspirazione std.	1
25	4845.171	guida valvola aspirazione +0,50	1
26	«-----»	guida valvola scarico +0,50	0
26	4845.248	guida valvola scarico std.	1
27	7625.197	rondella	4
28	9201.054	TESTA con sedi e guide	1
28	9201.055	TESTA con sedi e guide predisposta per decompressione	1
29	6780.084	prigioniero M 8 X 40 (52)	2
30	9850.002	vite registro bilanc.	1
31	5755.004	molla valvola	2
32	8000.031	sede v.aspirazione	1
33	4730.018	guarnizione testa 0,80	1
33	4730.064	guarnizione testa 1,00	1
33	4730.065	guarnizione testa 0,60	1
33	4730.074	guarnizione testa 0,70	1
33	4730.075	guarnizione testa 0,90	1
34	8000.057	sede v.scarico	1
35	6800.050	prigioniero M 10 X 23 (38)	1
36	6800.056	prigioniero M 10 X 28 (43)	1
37	9652.030	valvola aspirazione	1
38	9685.040	valvola di scarico	1
39	3430.067	dischetto (bottom)	2



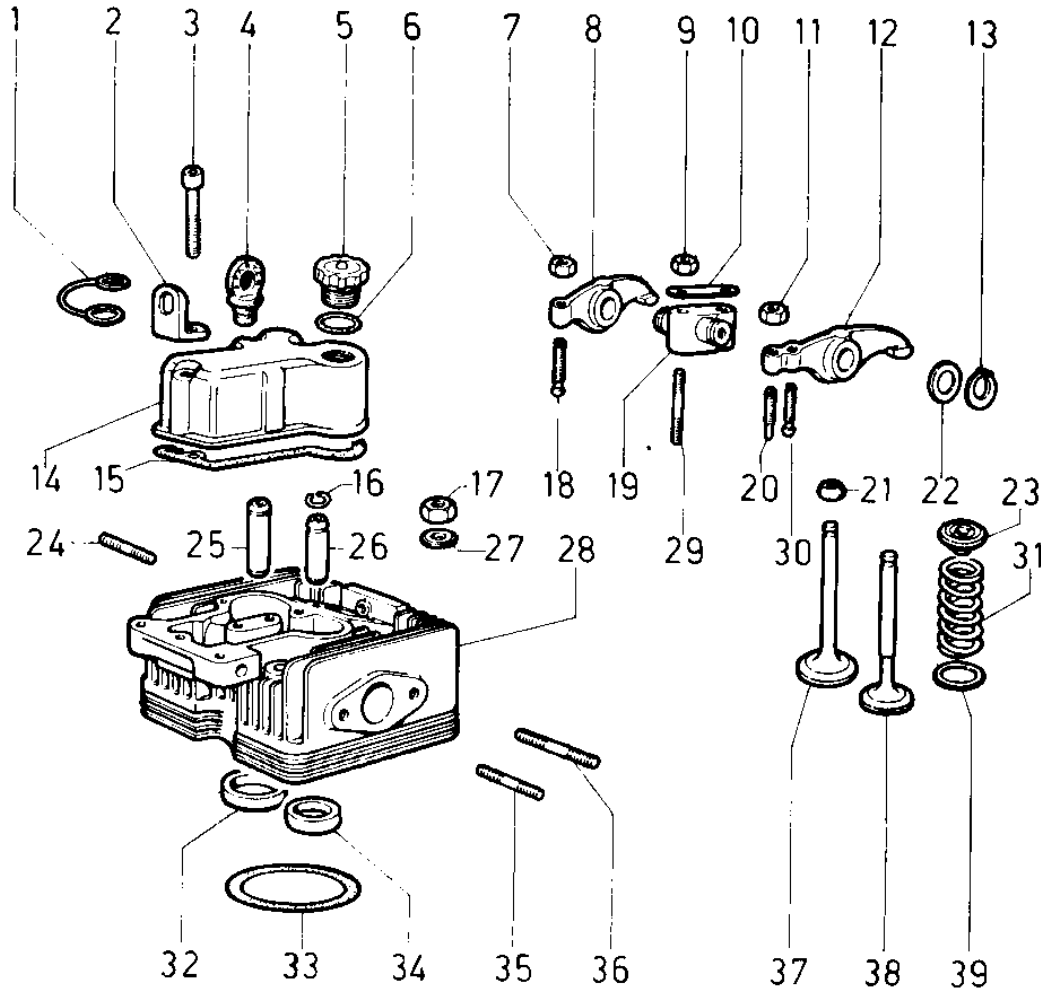
**Informazioni Aggiuntive - Motore: 7LD 665 Tavola: L**

**TESTA/CAPPELLO BILANCERI/BILANCIERI/VALVOLE**

Pos.	Vecchio cod.	Circ.Tecn.	Note	Matr./Data
L 2	4260.008	596	-	1911417
L 3	9730.034	596	-	1911417
L 14	2125.044	596	-	1911417
L 33		1120	- montato dalla matricola motore indicata	2123236
L 33		1120	- montato dalla matricola motore indicata	2123236
L 33		1120	- montato dalla matricola motore indicata	2123236
L 33		1120	- montato dalla matricola motore indicata	2123236

L

7LD



**COMANDI**

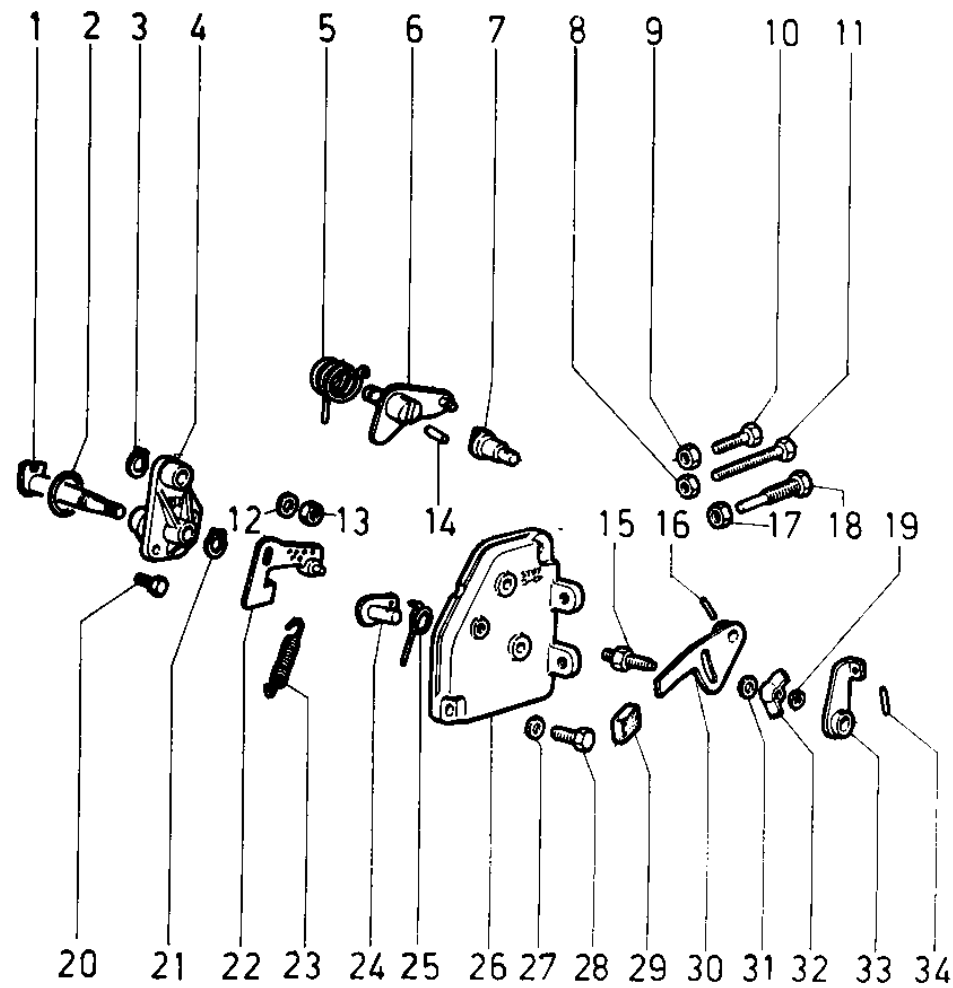
POS.	CODICE	DESCRIZIONE	Qt.
1	«-----»	perno - vedi Pos. I 4	0
2	1200.082	anello OR 3106	1
3	1240.004	anello seeger d.10	1
4	8785.073	SUPPORTO LEVA	1
5	5680.062	molla	1
6	«-----»	perno - vedi Pos. I 4	0
8	3240.008	dado M 6	1
10	1760.027	bullone M 6 X 1 X 40	1
11	1760.083	bullone M 6 X 1 X 55	1
12	6330.069	piastrina	1
13	3240.018	dado M 8	1
14	7770.072	rullo	1
15	2501.021	colonnetta	1
16	8430.023	spina 3 X 16	1
17	3240.058	dado	1
18	8576.025	SUPPLEMENTO	1
19	1165.001	anello benzing	1
20	1760.005	bullone M 6 X 1 X 16	2
21	1240.004	anello seeger d.10	1
22	«-----»	leva - vedi Pos. I 4	0
23	5655.036	molla regolatore	1
24	«-----»	vedi Pos. 26	0
25	5660.026	molla	1
26	2691.037	COPERCHIO ACCEL.	1
27	7565.007	rondella diam. 8	2
28	1770.056	bullone M 8 X 1,25 X 18	2
29	«-----»	pomello - vedi Pos. I 26	0
31	7625.007	rondella diam. 6	1
32	3200.015	dado ad alette	1
33	«-----»	vedi Pos. 26	0
34	8430.023	spina 3 X 16	1

**Informazioni Aggiuntive - Motore: 7LD 665 Tavola: I**

**COMANDI**

Pos.	Vecchio cod.	Circ.Tecn.	Note	Matr./Data
I 1	6141.055	1131	-	2651862
I 4	8785.044	1131	Pos. 1-2-3-4-5-6-12-13-21-22 -	2651862
I 12	7625.012	1131	-	2651862
I 22	5204.003	1131	-	2651862
I 23	5655.036	1131	-	2651862
	5655.106	70007	-	3924212

7LD



**LOMBARDINI**

Gruppo: 7LD

A KOHLER COMPANY

Motore: 7LD 665 Tavola: H

**CIRCUITO DI LUBRIFICAZIONE**

POS.	CODICE	DESCRIZIONE	Qt.
1	4670.058	guarnizione in rame d.8,2X12X1,5	1
2	1901.048	bullone raccordo M 8	1
3	9485.042	tubo lubrificaz.	1
4	4670.058	guarnizione in rame d.8,2X12X1,5	1
5	3630.037	fascetta serratubi d.24-36	1
6	«-----»	molla - vedi Pos. H 42	0
7	5265.015	leva pompa olio	1
8	«-----»	vedi Pos. 42	0
9	1970.101	bussola	2
10	6231.032	perno	1
11	5204.004	LEVA COMANDO	1
13	1400.365	asta livello	1
13a	1400.391	asta livello (mm 165)	1
14	4670.058	guarnizione in rame d.8,2X12X1,5	1
15	1901.048	bullone raccordo M 8	1
16	4670.058	guarnizione in rame d.8,2X12X1,5	1
19	9730.008	vite M 6 X 10	1
20	7565.004	rondella diam. 6	1
21	«-----»	piastra	0
22	2280.061	chiavetta 3X3,7X10	1
23	7565.004	rondella diam. 6	1
24	9680.007	valvola press.olio	1
25	5755.049	molla	1
26	4670.088	guarnizione in rame 18X24X1	1
27	9070.012	tappo valvola	1
28	1901.048	bullone raccordo M 8	1
29	4670.058	guarnizione in rame d.8,2X12X1,5	1
30	9790.037	vite M 6 X 8	1
31	3617.018	fascetta	1
32	5401.011	manicotto	2
33	4670.058	guarnizione in rame d.8,2X12X1,5	1
34	4601.011	guarnizione	1
35	9732.016	vite M 6 X 40	4
36	1760.005	bullone M 6 X 1 X 16	2
37	7565.004	rondella diam. 6	2
39	4740.026	guarnizione	1
40	9320.060	tubo aspirazione olio	1
41	8300.042	sostegno	1
42	4336.032	GRUPPO POMPA OLIO (per gr.elettrogeno)	1
42	4896.362	GRUPPO POMPA OLIO	1
43	1760.007	bullone M 6 X 1 X 25	1
44	2175.025	cartuccia olio	1
45	5725.032	molla	1
46	1202.007	anello OR	1
47	9485.041	tubo lubrificaz.	1
48	4670.058	guarnizione in rame d.8,2X12X1,5	1
49	1901.048	bullone raccordo M 8	1
50	7625.010	rondella diam. 8	12
51	1770.056	bullone M 8 X 1,25 X 18	12
52	6647.087	portina di fondo	1
53	4670.016	guarnizione in rame d.14	1
54	8965.005	tappo scarico olio M 14	1
55	7565.007	rondella diam. 8	2

**Gruppo: 7LD**  
**Motore: 7LD 665 Tavola: H**

**CIRCUITO DI LUBRIFICAZIONE**

POS.	CODICE	DESCRIZIONE	Qt.
56	1770.006	bullone M 8 X 1,25 X 25	2
57	2751.038	coperchio	1
58	«-----»	boccola	0

**Informazioni Aggiuntive - Motore: 7LD 665 Tavola: H**

**CIRCUITO DI LUBRIFICAZIONE**

Pos.	Vecchio cod.	Circ.Tecn.	Note	Matr./Data
H 7	5265.012	1131	-	2651862
	5265.014	70007	-	3924212
H 9		1129	- montato dalla data indicata	03.1985
H 22	2200.013	70007	-	3924212
H 35	9730.016	1129	-	03.1985
H 42	6605.039	1126	Pos. 8-42 - tipo vecchio std sostituito da 4896.362	2651862
	4336.030	70007	Pos. 8-42 * sostituito da 4896.362 - tipo vecchio std sostituito da 4896.362	3924212
H 42		70007	Pos. D 36-D 37-H 7-H 22-H 42-H 58-H 59-I 23 -	3924212
H 58		70007	- montato dalla matricola motore indicata	3924212
H 59		70007	- montato dalla matricola motore indicata	3924212



# H

# 7LD

