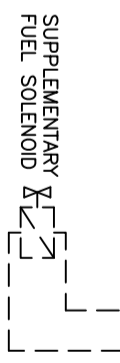
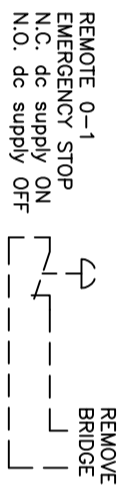
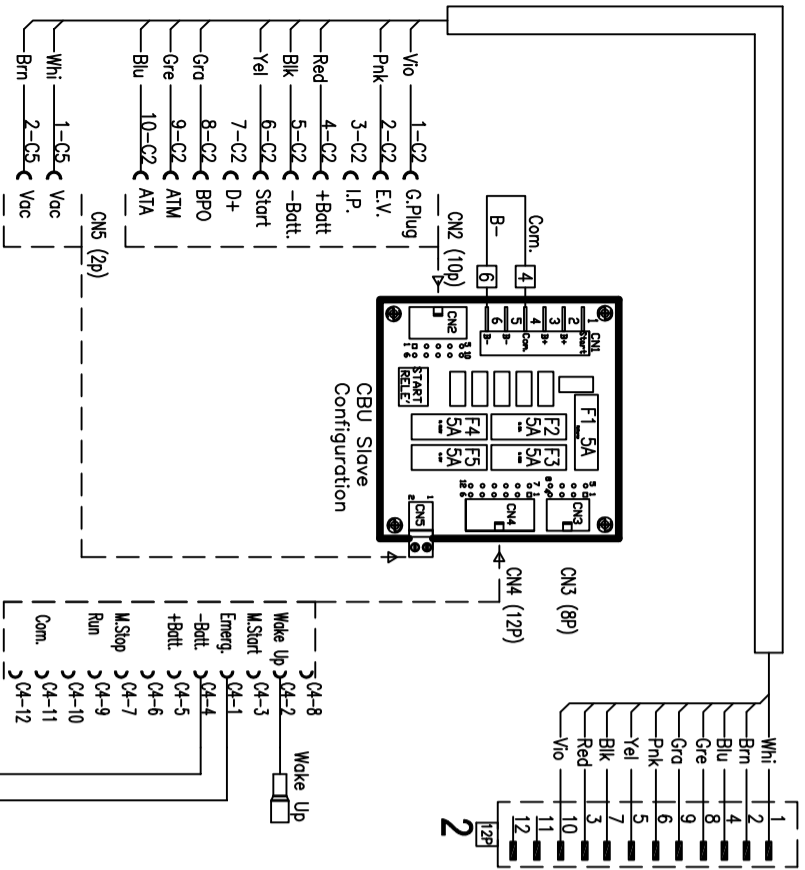
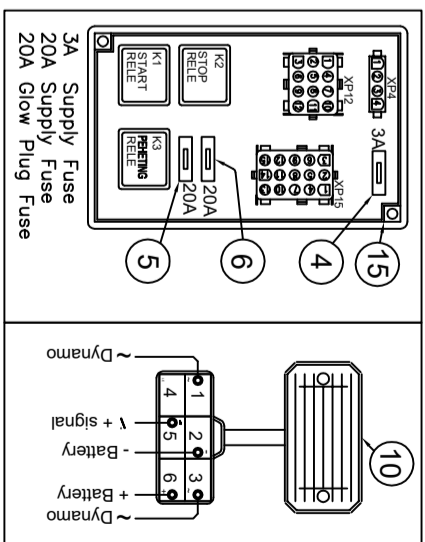
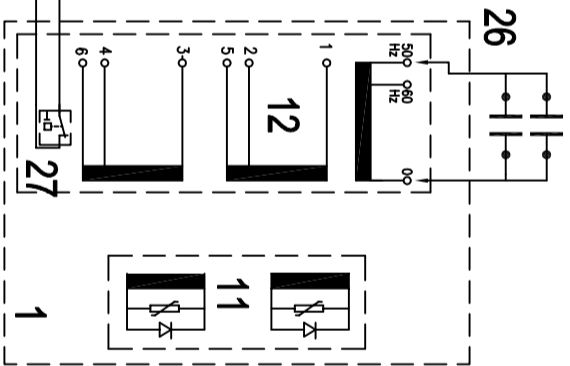
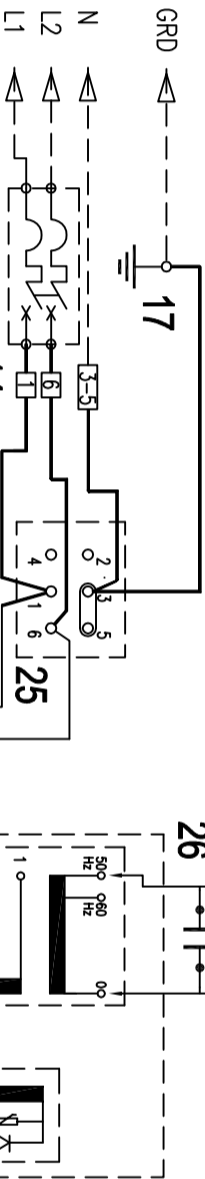


L1-L2=230V
L1-N=115V
L2-N=115V
UTILIZZO
UTILIZATION

CBU 5x20 FUSES	Color
F1- 5A fuse Run relè	White
F2- 5A fuse Insulated poles relè	Brown
F3- 5A fuse Alarms relè	Blue
F4- 5A fuse glow plug relè	Green
F5- 5A fuse fuel solenoid relè	Grey
	Yellow
	Pink
	Black
	Red
	Violet



Component	Description
1 ALTERNATORE	ALTERNATOR
2 CONNETTORE 12P	12 POLES CONNECTOR
3 ELETTROMAGNETE STOP	STOP ELECTROMAGNET
4 FUSIBILE	FUSE
5 FUSIBILE	FUSE
6 FUSIBILE	FUSE
7 MODULO PROTEZIONE MOTORE	ENGINE PROTECTION MODULE
8 MOTORINO DI AVVIAMENTO	STARTER MOTOR
9 PRESSOSTATO OLIO	OIL PRESSURE SWITCH
10 REGOLATORE CAR. BATTERIA	BATTERY CHARGE REGULATOR
11 ROTORE	ROTOR
12 STATORE	STATOR
13 TERMOSTATO MOTORE	ENGINE THERMOSTAT
14 MAGNETOTERMICO 2P	MAGNETOTHERMAL SWITCH 2P
15 SCHEDA RELE	RELAY CARD
16 POMPA COMBUSTIBILE	FUEL PUMP
17 COLLEGAMENTO DI TERRA	GROUND CONNECTION
18 INTERRUITTORE 0/1	0/1 SWITCH
19 CONNETTORE 15P	15 POLES CONNECTOR
20 DINAMO	DYNAMO
21 CONNETTORE 4P	4 POLES CONNECTOR
22 TERMOSTATO MOTORE	ENGINE THERMOSTAT
23 BATTERIA	BATTERY
24 PRERISCALDO	PREHEATING
25 MORSETTIERA ALTERNATORE	ALTERNATOR TERMINAL BOARD
26 CONDENSATORE	CAPACITOR
27 TERMOSTATO ALTERNATORE	ALTERNATOR THERMOSTAT

Rif. Denominazione	Qn.	Codice	Disegno	Modifiche
9.1 S M50.230<115*				
DATA	16.12.2015	DISEGNATO	CONTROLLATO	APPROVATO
FIRMA	G.D. V.V.			
SCHIEL LIB.IS 9.1 M50.230<115 RC PN10				
CODICE	48766	COD. GRE		
NUM. DIS.	22.80.175			
				00

Descrizione	Modifica	Data	Firma	Approvato