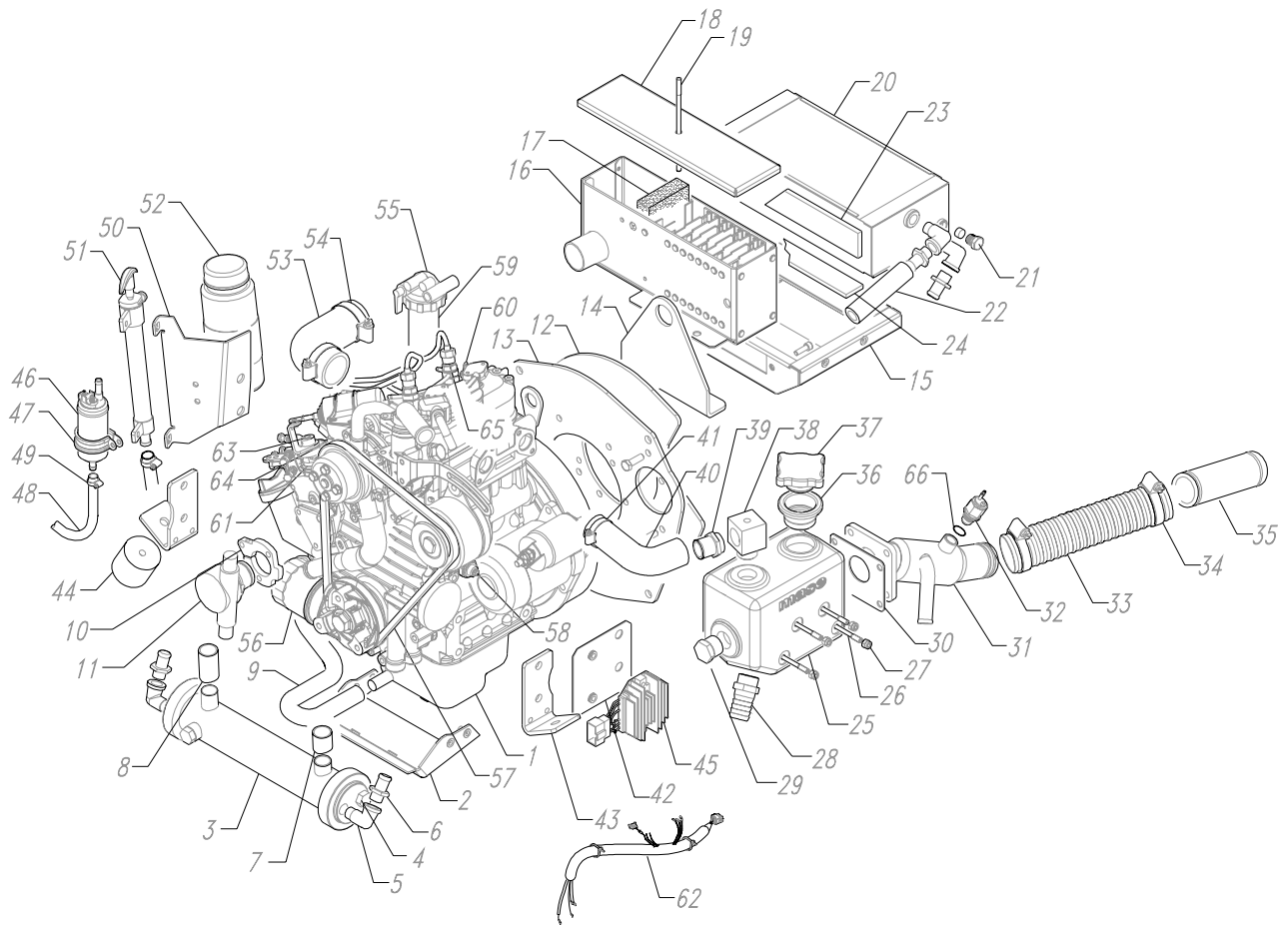


IS 6.1

motore
engine

FIG. 1 / 4

Rev. / Rel.



Rif.	Cod.	Qty.	Descrizione	Description
1	81574	1	Motore KUBOTA Z482	Kubota Z482 engine
2	021539	1	Staffa supporto scambiatore	Support bracket
3	63313	1	Scambiatore acqua/acqua	Exchanger water/water
4	011943	1	Tappo + anodo	Zinc anode with cap
5	10814	5	Gomito a 90° M/F 3/8	Elbow 90° M/F3/8"
6	10614	6	Portagomma D.15 3/8	Nipple D.15 3/8"
7	71424	0,1mt	Tubo radiatore D. 25 INT.	Radiator pipe D.25
8	71421	0,55mt	Tubo radiatore D. 22 INT.	Radiator pipe D.22
9	71408	1	Tubo scarico olio	Unload oil pipe
10	022017	1	Flangia accoppiamento pompa acqua	Flange joining pumps water
11	20766	1	Pompa Johnson F4B-9	Johnson pump
12	021538	1	Flangia accoppiamento	Flange joining engine
13	021587	1	Flangia accoppiamento motore	Flange joining engine
14	63244	1	Gancio sollevamento	Hook lifting
15	021567	1	Convogliatore scambiatore acqua/aria	Conveyer exchanger water/air
16	021571	1	Filtro aria	Air filter
17	014020	0,01mq	Elemento filtro 10PPI	Element filter
18	021569	1	Coperchio filtro aria	Cover filter air
19	10703	1	Tirante M 6X145	Rod M6x145
20	62323	1	Scambiatore acqua/aria	Exchanger water/air
21	80162	1	Tappo+anodo mot.LOMB.LDW602 IS3000G	Zinc anode with cap
22	70442	160cm	Tubo D. 15X23 gomma	Pipe D.15x23
23	70211	22cm	Guarnizione adesiva 50X6	Adhesive gasket 50x6
24	70652	80cm	Guarnizione adesiva 10X5	Adhesive gasket 10x5

IS 6.1

motore
engine

FIG. 1 / 4

Rev. / Rel.

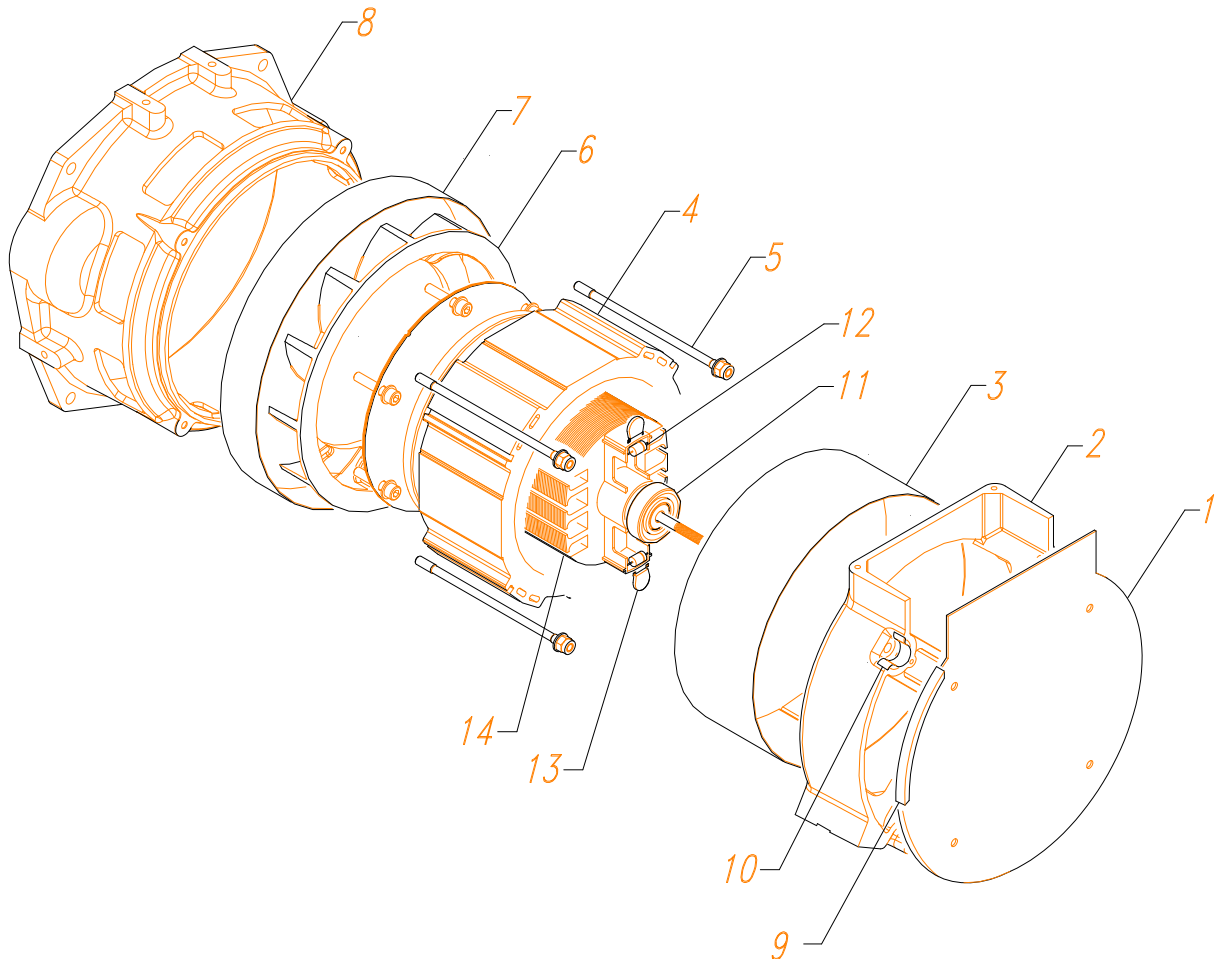
Rif.	Cod.	Qty.	Descrizione	Description
25	021148	1	Collettore scarico acqua	Water unloaded manifold
26	11030	4	Tirante M 6X125	Rod M6x125
27		4	Dado UNI 7473 M6	Nut UNI 7473 M6
28	11200	1	Portagomma D.25 3/4" M.	Nipple D.25 3/4" M.
29	11664	1	Tappo vite 3/4"GAS M ART.3020 OTNK	Screw 3/4" GAS M art.3020
30	71409	1	Guarnizione collettore miscelatore	Gasket
31	021581	1	Miscelatore	Mixer
32	30253	1	Termocontatto VDO 70°RIF.867	Exhaust thermostat VDO 70° rif.867
33	70764	14cm	Tubo spirals benz D. 45	Pipe D.45
34	10794	2	Fascetta D. 40/ 60 H13	Clamp D. 40/60 H13
35	021837	1	Tubo scarico D.45X1 L.130	Exhaust pipe D.45x1 L.130
36	62605	1	Raccordo M40 X 2	Union M40x2
37	11273	1	Tappo scambiatore	Exchanger cap
38	11678	1	Bussola portagomma 3/4' G M-F	Fitting nipple 3/4" G M-F
39	11679	1	Portagomma 3/4 ' G M L.20	Nipple 3/4" G M L.20
40	71413	1	Manicotto D.I.25 90° ART.3583	Sleeve D.I.25 90°
41	10793	6	Fascetta D. 23/ 35 H13	Clamp D. 23/35 H13
42	021784	1	Staffa carica batteria	Battery support braket
43	63240	2	Staffa supporto motore	Motor support braket
44	71420	4	Antivibrante D50X45 55SH M10 "B"	Shock absorber D50x45 55Sh M10 "B"
45		1	Regolatore carica batteria	Batt. charger regulator
46	31004	1	Pompa Pierburg 7.21440.03	Pierburg pump 7.21440.03
47	11281	3	Fascetta D. 30 gommata	Clamp D. 30
48	70227	90cm	Tubo gasolio D.6X13	Fuel pipe D.6x13
49	10791	8	Fascetta D. 8/ 16 H 9	Clamp D. 8/16 H9
50	021565	1	Staffa supporto pompa olio	Oil pump support braket
51	20250	1	Pompa ricambio olio 3/4	Oil drainage pump 3/4"
52	71059	1	Vaso espansione + tappo	Vase expansion + cap
53	71242	1	Manicotto D.I.38 90° EPDM	Sleeve D.I.38 90°
54	11164	2	Fascetta D. 32/ 44 H12	Clamp D. 32/44 H12
55	912160	1	Filtro gasolio	Fuel filter
56	912422	1	Filtro olio motore	Engine oil filter
57	912163	1	Cinghia motore	Engine strap
58	912164	1	Pressostato olio	Oil pressure switch
59	912423	1	Cartuccia filtro gasolio	Fuel filter cartridge
60	912165	1	Termostato alta temperatura testa	Thermostat
61	912168	1	Elettromagnete	Electromagnet
62	021831	1	Cablaggio motore	Engine harness
63	912166	1	Valvola termostatica	Thermostat valve
64	912167	1	Guarnizione valvola termostatica	Gasket thermostat valve
65	912170	1	Candeletta	Spark plug
66	10342	1	Rondella 14x20x1,5 rame	Washer

IS 6.1

alternatore
alternator

FIG. 2 / 4

Rev. / Rel.



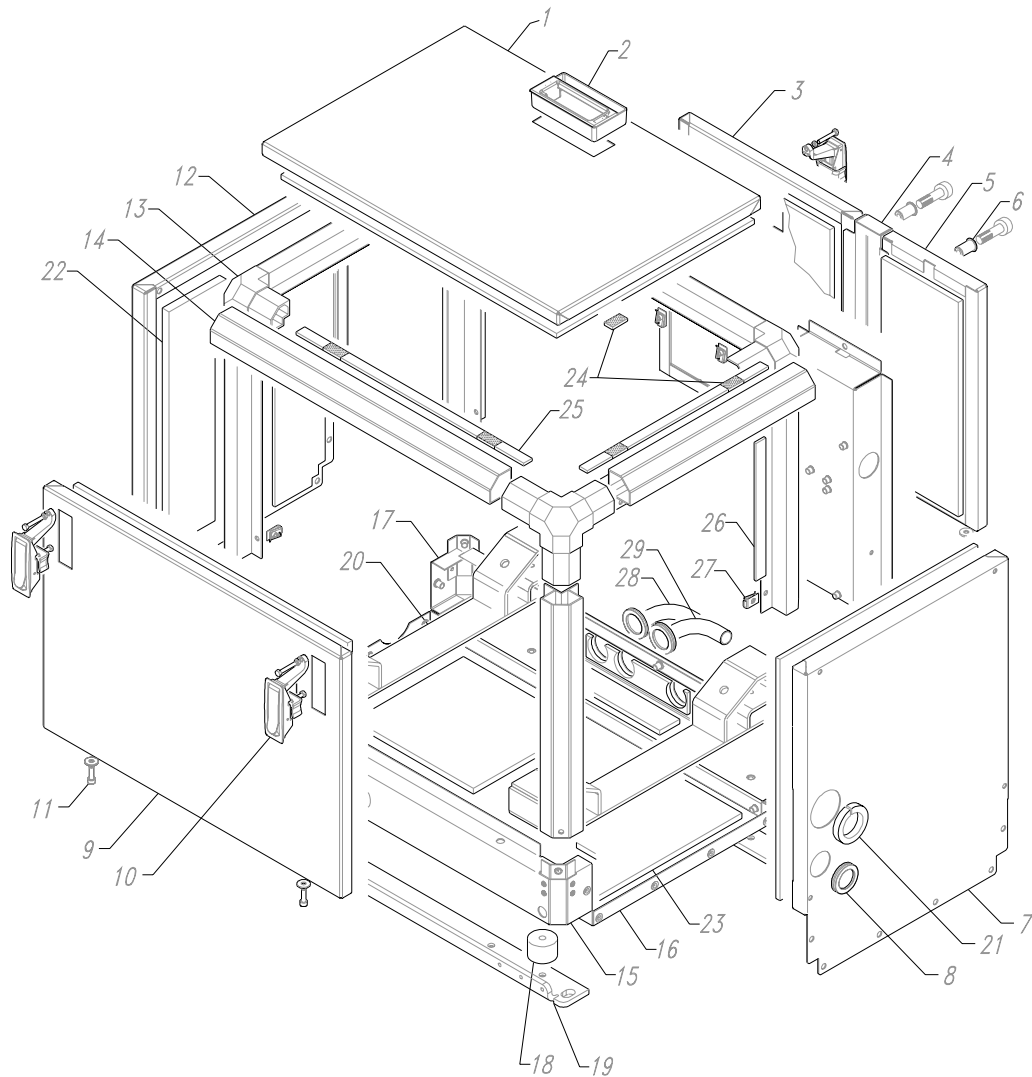
Rif.	Cod.	Qty.	Descrizione	Description
1	021536	1	Chiusura posteriore alternatore	Closing back alternator
2	021351	1	Coperchio lato cruscotto	Cover in general dashboard
3	021532	1	Fascia protezione alternatore	Bandages protection alternator
4	021832	1	Statore 220/100 50/60HZ	Stator 220/110 50/60 Hz
5	11675	4	Tirante M8 L.185	Rod M8 L.185
6	50314	1	Ventola	Fan
7	021829	1	Griglia protezione alternatore	Grate protection alternator
8	021352	1	Coperchio lato motore	Engine side cover
9	70229	1,65mt	Guarnizione adesiva 10X3	Adhesive gasket 10X3
10	70210	64cm	Guarnizione adesiva 20X3	Adhesive gasket 20x3
11	81103	1	Cuscinetto	Bearing
12	910600	2	Diodo	Diode
13	20521	2	Varistore	Varistor
14	33527	1	Rotore	Rotor

IS 6.1

kit cassa
soundproofing box

FIG. 3 / 4

Rev. / Rel.



Rif.	Cod.	Qty.	Descrizione	Description
1	021553	1	Sportello superiore	Upper door
2	71078	1	Maniglia pocket pull	Handle
3	021557	1	Sportello destro	Right door
4	021559	1	Staffa montante sportello	Panel
5	021561	1	Pannello strumenti	Strument panel
6	11333	3	Boccola vite M 6 H26,5	Collar
7	021549	1	Pannello laterale alternatore	Alternator side door
8	10566	8	Passacavo DG. 29	Core hitch DG 29
9	021555	1	Sportello sinistro	Left door
10	62334	3	Chiusura regolabile C2-33-15	Adjustable closing
11	A10706-0	1	Kit viteria	Screw kit
12	021551	1	Pannello lato motore	Engine side door
13	021547	1	Kit profilati	Draw pieces kit
14	011067	4	Angolo 3 vie	Corner
15	021541	1	Basamento lato sinistro	Left plinth
16	021545	1	Basamento centrale	Central plinth
17	021543	1	Basamento lato destro	Right plinth
18	71235	4	Antivibrante D40X30 55SH M 8 "C"	Shock absorber D40x30 55Sh M8 "C"
19	63245	2	Staffa fissaggio doppio anteriore	Stirrup fixing
20	63241	2	Staffa supporto motore	Stirrup support motor

IS 6.1

kit cassa
soundproofing box

FIG. 3 / 4

Rev. / Rel.

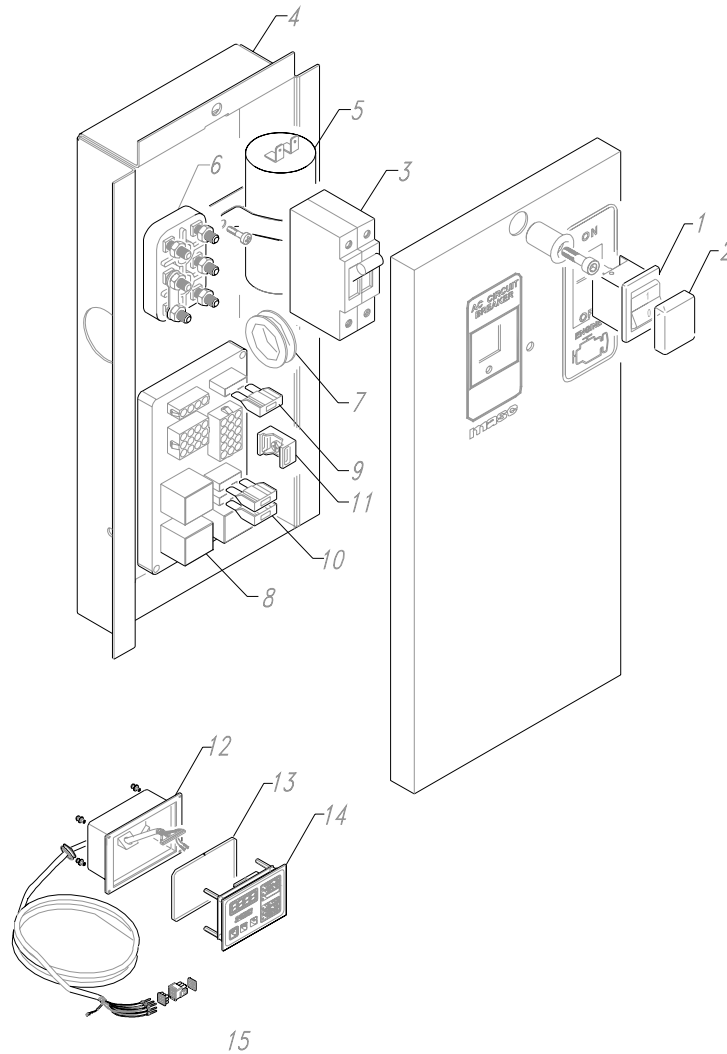
Rif.	Cod.	Qty.	Descrizione	Description
21	71105	0,26mt	Trafilato ad "U" EPDM	Drawn to u EPDM
22	71410	1	Kit fonoassorbente	Soundproofing kit
23	71423	1	Kit mappysil	Mappysil kit
24	71182	20cm	Chiusura a strappo	Tug closing
25	71139	2mt	Guarnizione adesiva 20X5	Adhesive gasket 20x5
26	71238	5mt	Guarnizione adesiva KRONSTIKE 15X 4	Kronstike gasket
27	10823	13	Attacco rapid M6 NUT 986	Union
28	71169	2,4	Tubo carburante A1 D.8X 18 ISO7840	I coo fuel A1 d.8x18 iso7840
29	71185	0,85	Tubo carburante A1 D.6 ISO7840	I coo fuel A1 d.6 iso7840

IS 6.1

pannello strumenti
control panel

FIG. 4 / 4

Rev. / Rel.



Rif.	Cod.	Qty.	Descrizione	Description
1	33128	1	Interruttore 0/1 2P 16A 31X25	Switch 0/1 2P 16A 31x25
2	33224	1	Cappuccio protezione IP65	Switch cover IP65
3	32481	1	Interruttore AM2S 30A 250V BIPOLARE	Switch AM2S 30A 250V
4	021563	1	Pannello sottocruscotto	Panel under dashboard
5	33528	1	Condensatore CA 45MF 7.5 450V 4F	Capacitor CA 45mf 7.5 450V
6	32421	1	Morsettiera BAM/5 + Accessori	Terminal block BAM/5
7	10567	1	Passacavo DG. 48	Core hitch DG 48
8	33522	1	Scheda relè	Relay board SUPER SEAL
9	32005	1	Fusibile 3A lamellare	Fuse 3A
10	31002	2	Fusibile 20A lamellare	Fuse 20A
11	10537	3	Supporto sarel 995	Support sarel 995
12	70854	1	Scatola gruppo pannello IS2500	Box group panel
13	70786	40	Guarnizione AERSTOP D.3	Gasket D.3 AERSTOP
14	92407	1	Scheda logica	Logic board
15	021789	1	Gruppo pannello distanza	Group panel distance